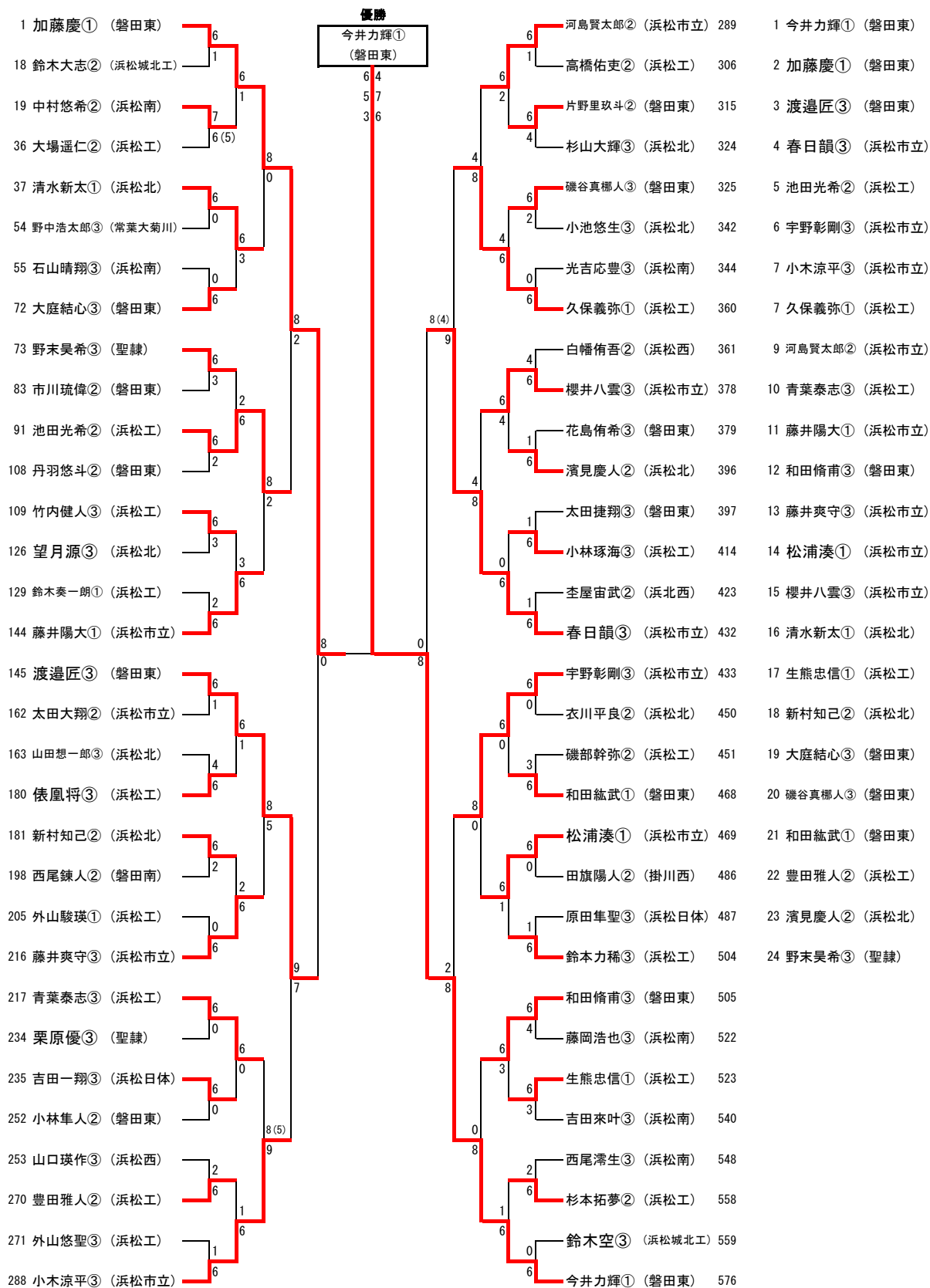


令和6年度 静岡県総合体育大会シングルス西部予選

男子シングルス



145 渡邊匠③ (磐田東) ————— 6 4
3 決 ————— 春日韻③ (浜松市立) 432

91 池田光希② (浜松工) ————— 6 4
ret ————— 5 決 ————— ret ————— 久保義弥① (浜松工) 360
288 小木涼平③ (浜松市立) ————— ret ————— 宇野彰剛③ (浜松市立) 433

288 小木涼平③ (浜松市立) ————— N | S
7 決 ————— 久保義弥① (浜松工) 360

37 清水新太① (浜松北) ————— 4
6 ————— 2 ————— 3 6 ————— 6 ————— 河島賢太郎② (浜松市立) 289
144 藤井陽大① (浜松市立) ————— 6 ————— 6 ————— 1 ————— 櫻井八雲③ (浜松市立) 378
216 藤井爽守③ (浜松市立) ————— 5 ————— 6 ————— 9 決 ————— 1 ————— 2 ————— 松浦湊① (浜松市立) 469
217 青葉泰志③ (浜松工) ————— 7 ————— 6 ————— 6 ————— 和田脩甫③ (磐田東) 505

144 藤井陽大① (浜松市立) ————— 6 4
11 決 ————— 和田脩甫③ (磐田東) 505

37 清水新太① (浜松北) ————— 0
6 ————— 6 3 ————— 2 ————— 櫻井八雲③ (浜松市立) 378
216 藤井爽守③ (浜松市立) ————— 6 ————— 13 決 ————— 6 ————— 松浦湊① (浜松市立) 469

37 清水新太① (浜松北) ————— 4 6
15 決 ————— 櫻井八雲③ (浜松市立) 378

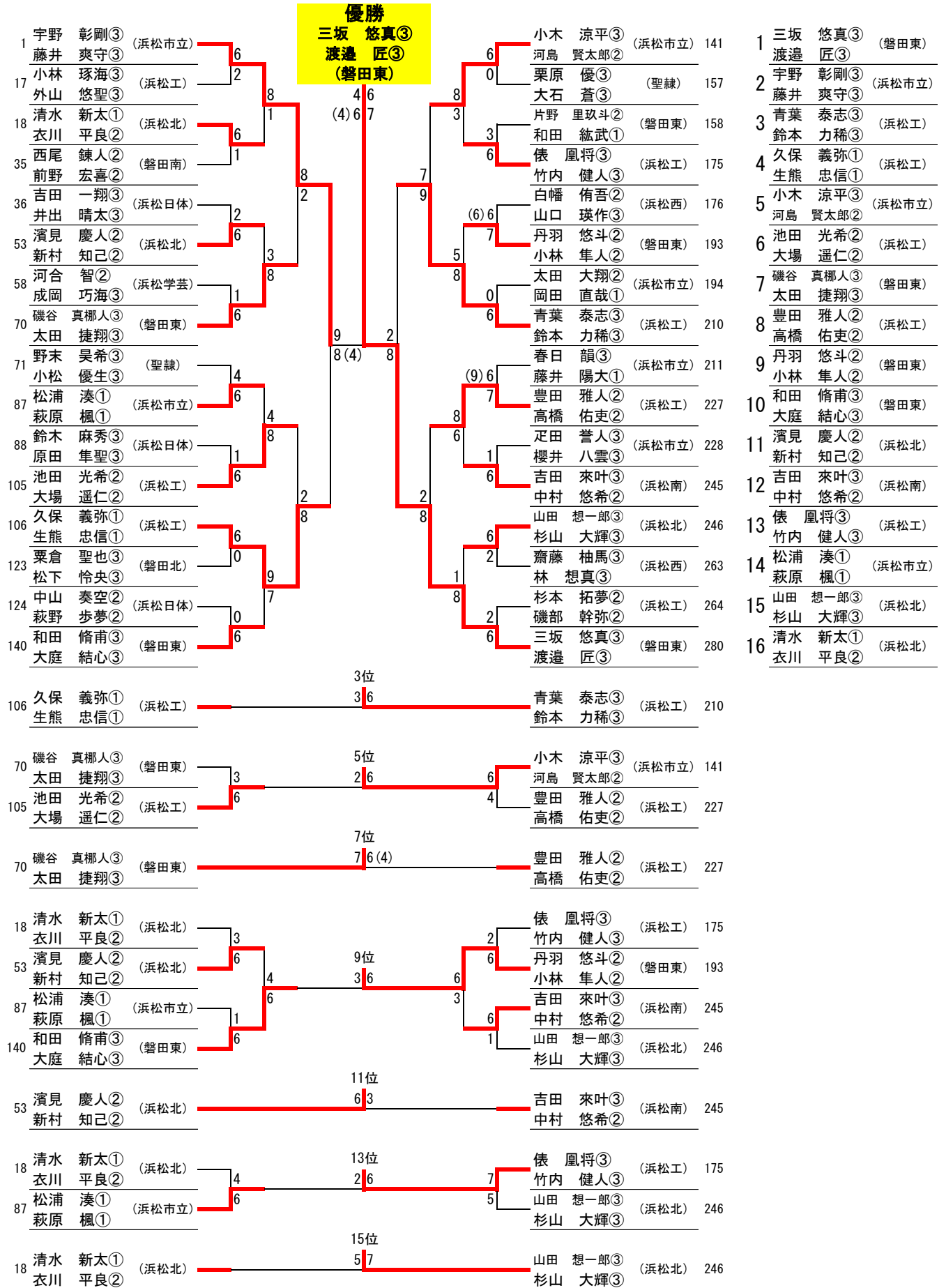
19 中村悠希② (浜松南) ————— 3
6 ————— 7 ————— 2 ————— 2 ————— 片野里玖斗② (磐田東) 315
72 大庭結心③ (磐田東) ————— 6 ————— 5 ————— 6 ————— 6 ————— 磯谷真椰人③ (磐田東) 325
73 野末昊希③ (聖隷) ————— 7 ————— 5 ————— 3 ————— 6 ————— 濱見慶人② (浜松北) 396
109 竹内健人③ (浜松工) ————— 5 ————— 2 ————— 4 6 ————— 2 ————— 3 ————— 小林琢海③ (浜松工) 414
180 俵鳳将③ (浜松工) ————— 2 ————— 6 ————— 6 ————— 17 決 ————— 6 ————— 6 ————— 和田紘武① (磐田東) 468
181 新村知己② (浜松北) ————— 6 ————— 7 ————— 2 ————— 6 ————— 4 ————— 鈴木力稀③ (浜松工) 504
235 吉田一翔③ (浜松日体) ————— 1 ————— 5 ————— 6 ————— 6 ————— 6 ————— 生熊忠信① (浜松工) 523
270 豊田雅人② (浜松工) ————— 6 ————— 6 ————— 0 ————— 杉本拓夢② (浜松工) 558

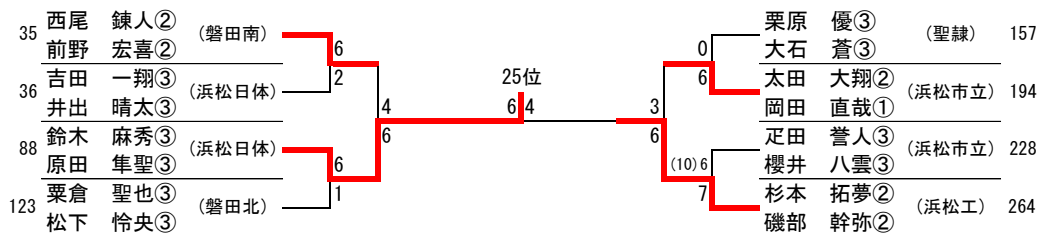
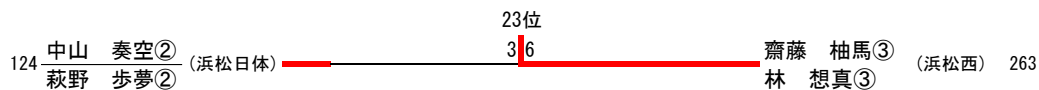
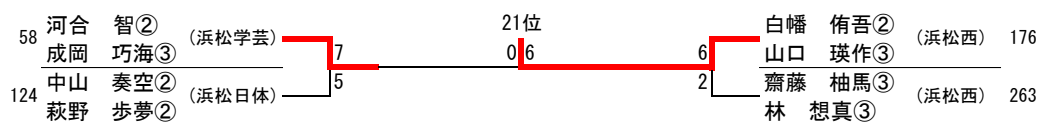
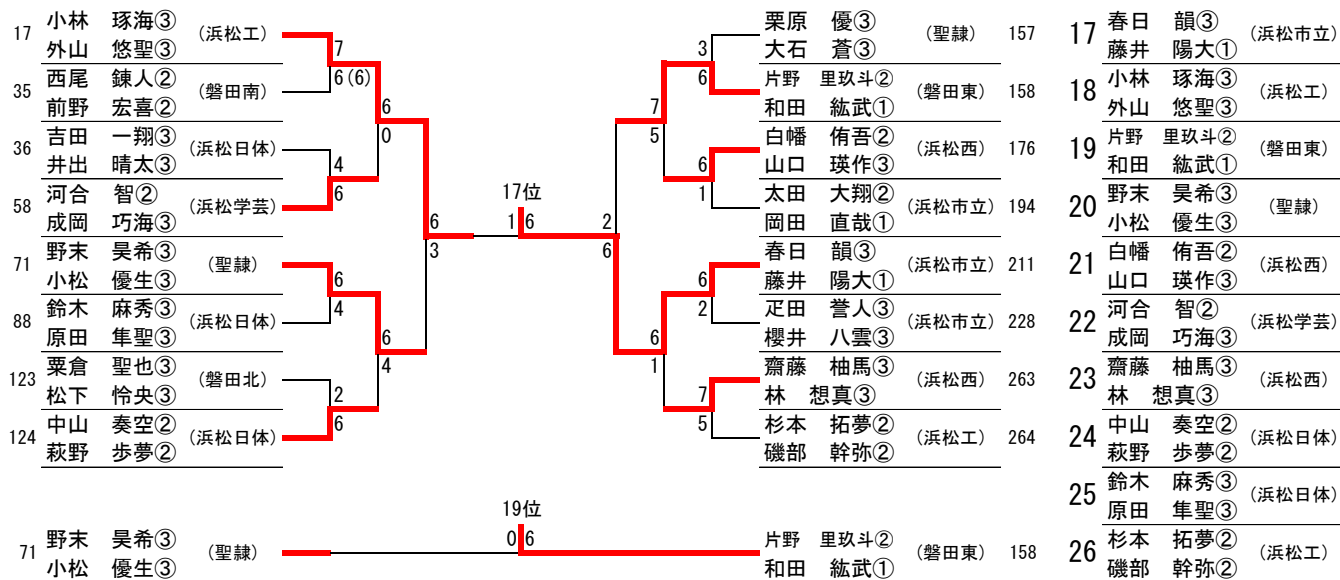
72 大庭結心③ (磐田東) ————— 6 4
19 決 ————— 磯谷真椰人③ (磐田東) 325

73 野末昊希③ (聖隷) ————— ret
2 6 ————— 0 ————— 濱見慶人② (浜松北) 396
270 豊田雅人② (浜松工) ————— ret
21 決 ————— 6 ————— 和田紘武① (磐田東) 468

73 野末昊希③ (聖隷) ————— ret
23 決 ————— 濱見慶人② (浜松北) 396

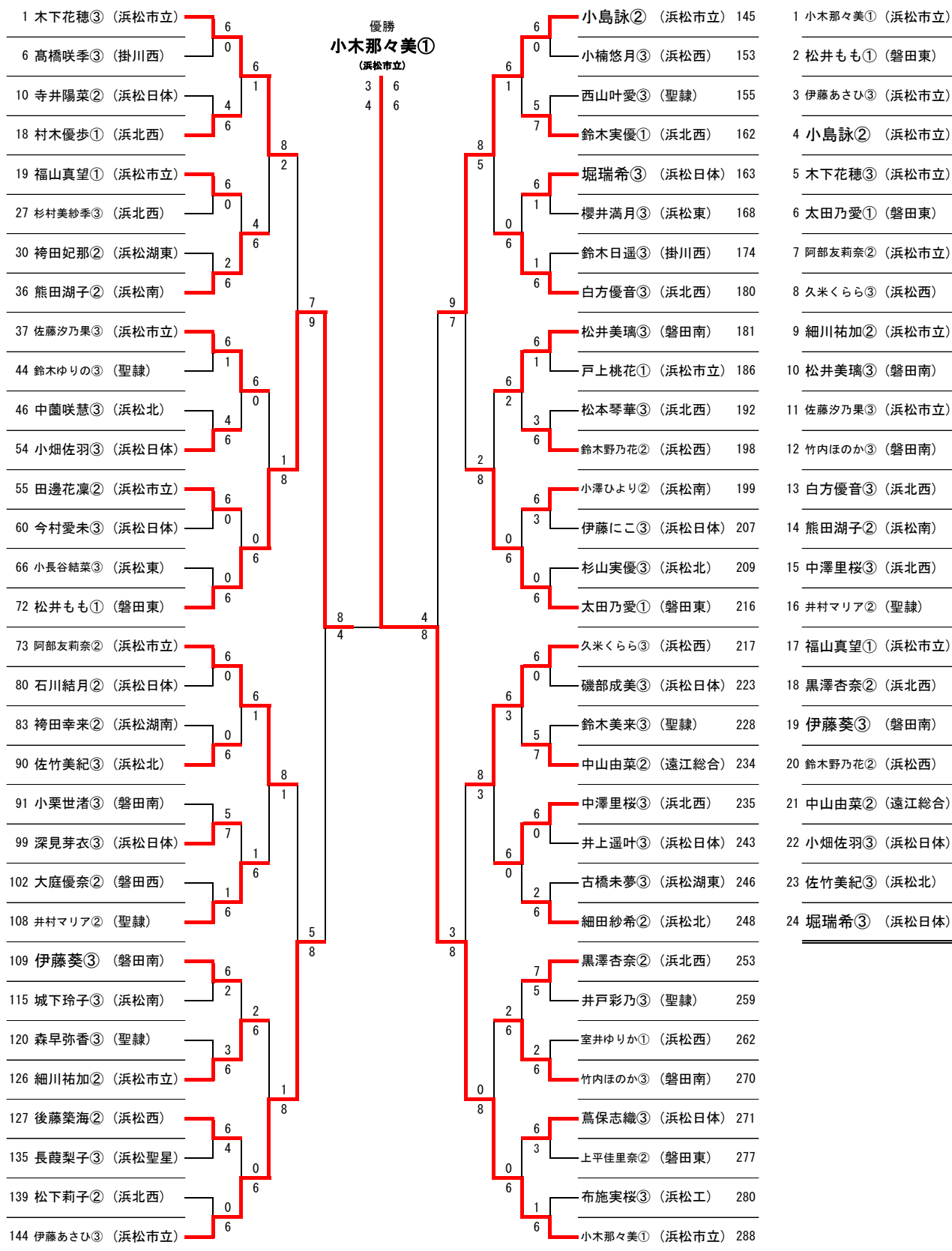
男子ダブルス





令和6年度静岡県高等学校総合体育大会テニス競技(シングルス)西部地区大会

女子シングルス



144 伊藤あさひ③ (浜松市立) ————— 6 | 1
3決 ————— 小島詠② (浜松市立) 145

1 木下花穂③ (浜松市立) — 6 ————— 6 | 2 — 7 — 太田乃愛① (磐田東) 216
73 阿部友莉奈② (浜松市立) — 1 ————— 5決 ————— 5 — 久米くらら③ (浜松西) 217

73 阿部友莉奈② (浜松市立) ————— 6 | 1
7決 ————— 久米くらら③ (浜松西) 217

36 熊田湖子② (浜松南) — 5 ————— 4 — 白方優音③ (浜北西) 180
37 佐藤汐乃果③ (浜松市立) — 7 ————— 6 — 松井美璃③ (磐田南) 181
108 井村マリア② (聖隷) — ret — 2 — 6 | 2 — 6 — 中澤里桜③ (浜北西) 235
126 細川祐加② (浜松市立) — 0 ————— 9決 ————— 0 — 2 — 竹内ほのか③ (磐田南) 270
3 ————— 6

37 佐藤汐乃果③ (浜松市立) ————— 6 | 1
11決 ————— 竹内ほのか③ (磐田南) 270

36 熊田湖子② (浜松南) — w.o. ————— 3 | 6 — 6 — 白方優音③ (浜北西) 180
108 井村マリア② (聖隷) ————— 13決 ————— 1 — 中澤里桜③ (浜北西) 235

108 井村マリア② (聖隷) ————— w.o. ————— 中澤里桜③ (浜北西) 235
15決

18 村木優歩① (浜北西) — 3 ————— 3 — 鈴木実優① (浜北西) 162
19 福山真望① (浜松市立) — 6 ————— 6 — 堀瑞希③ (浜松日体) 163
54 小畑佐羽③ (浜松日体) — 7 ————— 4 — 6 — 6 — 鈴木野乃花② (浜松西) 198
55 田邊花凜② (浜松市立) — 5 ————— 5 — 1 — 小澤ひより② (浜松南) 199
90 佐竹美紀③ (浜松北) — 6 ————— 6 | 2 — 4 — 6 — 中山由菜② (遠江総合) 234
99 深見芽衣③ (浜松日体) — 1 ————— 3 — 6 — 3 — 細田紗希② (浜松北) 248
109 伊藤葵③ (磐田南) — 6(3) ————— 7 — 6 — 6 — 黒澤杏奈② (浜北西) 253
127 後藤築海② (浜松西) — 0 ————— 7 — 2 — 6 — 2 — 葛保志織③ (浜松日体) 271

109 伊藤葵③ (磐田南) ————— 6 | 3
19決 ————— 鈴木野乃花② (浜松西) 198

54 小畑佐羽③ (浜松日体) — 6 ————— 4 | 6 — 2 — 堀瑞希③ (浜松日体) 163
90 佐竹美紀③ (浜松北) — 2 ————— 21決 ————— 6 — 中山由菜② (遠江総合) 234

90 佐竹美紀③ (浜松北) ————— 6 | 4
23決 ————— 堀瑞希③ (浜松日体) 163

令和6年度 総合体育大会テニス競技西部地区予選 (ダブルス)

優勝

順位	選手名 (所属)	スコア	選手名 (所属)	スコア
1	伊藤 あさひ ^③ (浜松市立)	6	小島 詠 ^② (浜松市立)	6
9	森島 佑奈 ^② (浜北西)	0	松下 莉子 ^②	8
10	大庭 愛生 ^③ (磐田南)	7	大久保 ジェリカ ^③	2
14	磯部 成美 ^③ (浜松日体)	5	深見 芽衣 ^③	8
18	松井 美璃 ^③ (磐田南)	6	小栗 世渚 ^③	7
25	杉山 実優 ^③ (浜松北)	0	細田 紗希 ^②	8
26	杉村 美紗希 ^③ (浜北西)	6(8)	松本 琴華 ^③	1
34	小畑 佐羽 ^③ (浜松日体)	7	堀 瑞希 ^③	8
35	久米 くらら ^③ (浜松西)	6	鈴木 野乃花 ^②	2
43	杉山 美花莉 ^③ (浜松日体)	2	服部 真和 ^③	8
44	鈴木 ゆりの ^③ (聖隷)	1	金子 実花 ^③	6
51	熊田 湖子 ^② (浜松南)	6	小澤 ひより ^②	1
52	黒澤 杏奈 ^② (浜北西)	6	白方 優音 ^③	8
59	榛葉 萌愛 ^③ (磐田南)	1	鈴木 瑚々 ^③	1
60	木下 愛実 ^② (磐田西)	0	大庭 優奈 ^②	8
68	阿部 友莉奈 ^② (浜松市立)	6	細川 祐加 ^②	0
69	太田 望愛 ^① (磐田東)	6	松井 もも ^①	1
74	城下 玲子 ^③ (浜松南)	6	古橋 瑚々海 ^②	8
78	長葭 梨子 ^③ (浜松聖星)	4	竹田 万結 ^②	6
85	伊藤 葵 ^③ (磐田南)	6	竹原 優 ^③	8
86	井村 マリア ^② (聖隷)	4	森 早弥香 ^③	2
93	榊井 菜月 ^① (浜松市立)	6	福山 真望 ^①	4
94	後藤 築海 ^② (浜松西)	5	室井 ゆりか ^①	8
102	竹内 ほのか ^③ (磐田南)	1	油井 芳野 ^③	6
103	佐藤 汐乃果 ^③ (浜松市立)	6	田邊 花凜 ^②	1
111	鈴木 桜子 ^③ (浜松南)	6	山中 星奈 ^③	8
112	中蘭 咲慧 ^③ (浜松北)	1	平井 小菊 ^③	6
119	伊藤 にこ ^③ (浜松日体)	2	井上 遥叶 ^③	8
120	西山 叶愛 ^③ (聖隷)	0	鈴木 朝香 ^②	1
127	佐竹 美紀 ^③ (浜松北)	6	山崎 恵梨香 ^②	0
131	鈴木 実優 ^① (浜北西)	0	村木 優歩 ^①	8
136	伊藤 あさひ ^③ (浜松市立)	6	小島 詠 ^②	0
1	伊藤 あさひ ^③ (浜松市立)	6	小島 詠 ^② (浜松市立)	6
2	木下 花穂 ^③ (浜松市立)	6	小栗 世渚 ^③	1
3	太田 望愛 ^① (磐田東)	6	松井 もも ^①	8
4	阿部 友莉奈 ^② (浜松市立)	6	細川 祐加 ^②	2
5	松井 美璃 ^③ (磐田南)	6	小栗 世渚 ^③	4
6	佐藤 汐乃果 ^③ (浜松市立)	6	田邊 花凜 ^②	6
7	久米 くらら ^③ (浜松西)	6	鈴木 野乃花 ^②	1
8	鈴木 野乃花 ^②	6	榊井 菜月 ^① (浜松市立)	8
9	佐竹 美紀 ^③ (浜松北)	6	山崎 恵梨香 ^②	6
10	黒澤 杏奈 ^② (浜北西)	6	白方 優音 ^③	1
11	小畑 佐羽 ^③ (浜松日体)	6	堀 瑞希 ^③	8
12	伊藤 葵 ^③ (磐田南)	6	竹原 優 ^③	2
13	竹内 ほのか ^③ (磐田南)	6	油井 芳野 ^③	4
14	熊田 湖子 ^② (浜松南)	6	小澤 ひより ^②	6
15	中蘭 咲慧 ^③ (浜松北)	6	平井 小菊 ^③	1
16	大庭 愛生 ^③ (磐田南)	6	大久保 ジェリカ ^③	8
3位	阿部 友莉奈 ^② (浜松市立)	6(8)	細川 祐加 ^②	7
5位	松井 美璃 ^③ (磐田南)	6	小栗 世渚 ^③	4
7位	久米 くらら ^③ (浜松西)	6	鈴木 野乃花 ^②	4
9位	大庭 愛生 ^③ (磐田南)	2	大久保 ジェリカ ^③	7
11位	小畑 佐羽 ^③ (浜松日体)	6	堀 瑞希 ^③	4
13位	大庭 愛生 ^③ (磐田南)	3	大久保 ジェリカ ^③	6
15位	大庭 愛生 ^③ (磐田南)	1	大久保 ジェリカ ^③	6

