

第71回静岡県高等学校 総合体育大会 テニス競技

期 日	令和5年5月6日、7日、13日、14日、 20日、21日（予備日27日、28日）
会 場	静岡市、浜松市、沼津市他県下各市町
主 催	静岡県高等学校体育連盟 静岡県教育委員会 静岡県テニス協会
後 援	（公財）静岡県スポーツ協会
主 管	静岡県高等学校体育連盟テニス専門部 静岡県テニス協会

大会役員

顧 問	静岡県教育委員会教育長 （公財）静岡県スポーツ協会会長 静岡県教育委員会教育部長 静岡県教育委員会健康体育課長 静岡県高等学校体育連盟前会長	池 上 重 弘 川 勝 平 太 水 口 秀 樹 夏 目 伸 二 宮 本 宗 明
会 長	静岡県高等学校体育連盟会長	丹 生 敬 人
副 会 長	静岡県高等学校体育連盟副会長 （兼テニス専門部長） 静岡県高等学校体育連盟副会長 静岡県高等学校体育連盟副会長 静岡県高等学校体育連盟副会長	櫻 井 祥 行 朝 倉 徹 野 村 賢 一 安 間 元 康
大会委員長	静岡県高等学校体育連盟理事長	澤 木 徹

競技役員

顧問	塩谷 立 (県テニス協会会長)
委員長	岡本 直哉 (浜松市立)
副委員長	山下 陽右 (富士市立) 成島 修 (駿河総合) 児玉 博 (浜松南)
委員	上野 陽平 (日大三島) 白井 竜治 (小山) 戸上奈穂子 (富士東) 江本 桃子 (沼津西) 西澤 安彦 (静岡岡) 井澤 謙吾 (サレジオ) 杉本 暁 (静岡市立) 新美ひかる (藤枝西) 西田 和将 (浜松日体) 金崎 巧 (浜松工業) 小室 寿弘 (浜松市立) 平出理恵子 (掛川西) 長谷川智也 (静岡市立) 望月 正貴 (清水東) 村松 亮太 (清水桜が丘)
レフェリー	木村 剛典 (浜松湖南)

《連絡先》

委員長	岡本 直哉 (浜松市立)	0 5 3 - 4 5 3 - 1 1 0 5
副委員長 (東部)	山下 陽右 (富士市立)	0 5 4 5 - 3 4 - 1 0 2 4
副委員長 (中部)	成島 修 (駿河総合)	0 5 4 - 2 6 0 - 6 6 8 8
副委員長 (西部)	児玉 博 (浜松南)	0 5 3 - 4 4 1 - 1 4 8 6
高体連理事長	澤木 徹 (事務局)	0 5 4 - 2 4 8 - 7 4 4 8

《会場住所》

草薙	静岡市駿河区栗原 19-1	電話：0 5 4 - 2 6 1 - 9 2 6 5
西ヶ谷	静岡市葵区西ヶ谷 8-1	電話：0 5 4 - 2 9 6 - 1 9 0 0
有度山	静岡市駿河区小鹿 1883-4	電話：0 5 4 - 2 6 4 - 2 7 2 2
日本平	静岡市清水区村松 3880-1	電話：0 5 4 - 3 3 6 - 2 6 1 1
花川	浜松市中区西丘町 724	電話：0 5 3 - 4 3 7 - 0 6 0 5
愛鷹	沼津市足高字尾上 201-1	電話：0 5 5 - 9 2 0 - 8 6 8 8
富士総合	富士市中野 671	電話：0 5 4 5 - 3 5 - 3 7 3 8
東大久保	磐田市見付 809-2	電話：0 5 3 8 - 3 7 - 0 4 5 6

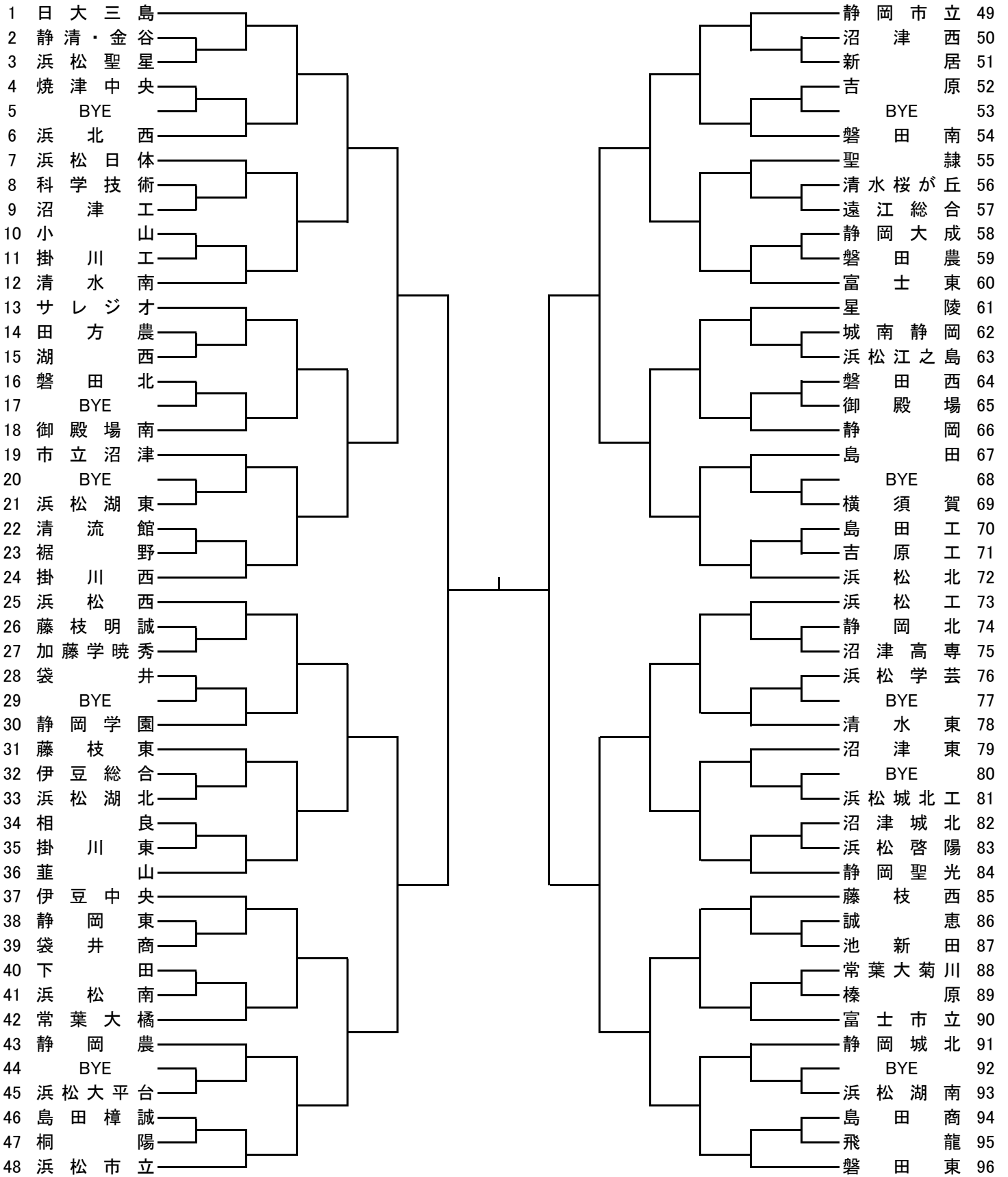
競技日程

	男子	女子	備考
5/6 (土)	団体 (ベスト4まで) 花川 (20) 1~24, 73~96 日本平 (8) 25~48 有度山 (10) 49~72 受付 8:15~8:45 監督会議 8:45~ 試合開始 9:00 (2回戦の学校は9:45までに受付 9:45~監督会議)	団体 (ベスト4まで) 草薨 (16) 1~24, 73~96 愛鷹 (10) 25~48 富士総合 (8) 49~72 受付 8:15~8:45 監督会議 8:45~ 試合開始 9:00 (ドロー番号 1, 13, 24, 25, 48, 49, 72, 73, 96の学校は9:45までに受付 9:45~監督会議)	<ul style="list-style-type: none"> 1セットマッチ 原則2面同時進行で 勝敗決定後打ち切りと する。 SCU QFからはすべてニューボール
5/7 (日)	団体 (SF, F) 花川 (8) 受付 8:20~8:50 監督会議 8:45~ 練習時間 8:30~8:50 試合開始 9:00	団体 (SF, F) 草薨 (10) 受付 8:20~8:50 監督会議 8:45~ 練習時間 8:30~8:50 試合開始 9:00	<ul style="list-style-type: none"> 3セットマッチ (1セット毎ボールチェンジ) 3決なし SFのみ対戦しない学校に よる審判
5/13 (土)	シングルス (ベスト4まで) 草薨 (16) 受付 8:20~8:50 練習時間 8:30~8:50 試合開始 9:00	シングルス (ベスト4まで) 東大久保 (8) 1~32 受付 8:20~8:50 練習時間 8:30~8:50 試合開始 9:00 西ヶ谷 (6) 33~64 受付 8:00~8:30 練習時間 8:00~8:30 試合開始 8:40	<ul style="list-style-type: none"> 1~3R, 8ゲーム QF, 3セットマッチ
5/14 (日)	シングルス (SF, F, 3決, ベスト8順位戦) 草薨 (4) 受付 8:20~8:50 練習時間 8:30~8:50 試合開始 9:00	シングルス (SF, F, 3決, ベスト8順位戦) 草薨 (4) 受付 8:20~8:50 練習時間 8:30~8:50 試合開始 9:00	<ul style="list-style-type: none"> 3セットマッチ (1セット毎ボールチェンジ) 3決は3セット、他順位 戦は8ゲーム
5/20 (土)	ダブルス (ベスト4まで) 有度山 (10) 1~32 日本平 (8) 33~64 受付 8:00~8:30 練習時間 8:10~8:30 試合開始 8:40	ダブルス (ベスト4まで) 花川 (20) 受付 8:00~8:30 練習時間 8:10~8:30 試合開始 8:40	<ul style="list-style-type: none"> 1~3R, 8ゲーム QF, 3セットマッチ
5/21 (日)	ダブルス (SF, F, 3決) 花川 (2) 受付 8:20~8:50 練習時間 8:30~8:50 試合開始 9:00	ダブルス (SF, F, 3決) 花川 (2) 受付 8:20~8:50 練習時間 8:30~8:50 試合開始 9:00	<ul style="list-style-type: none"> 3セットマッチ (1セット毎ボールチェンジ) 男子3決は8ゲーム
5/27 (土)	予備日 有度山 (10)		
5/28 (日)	予備日		

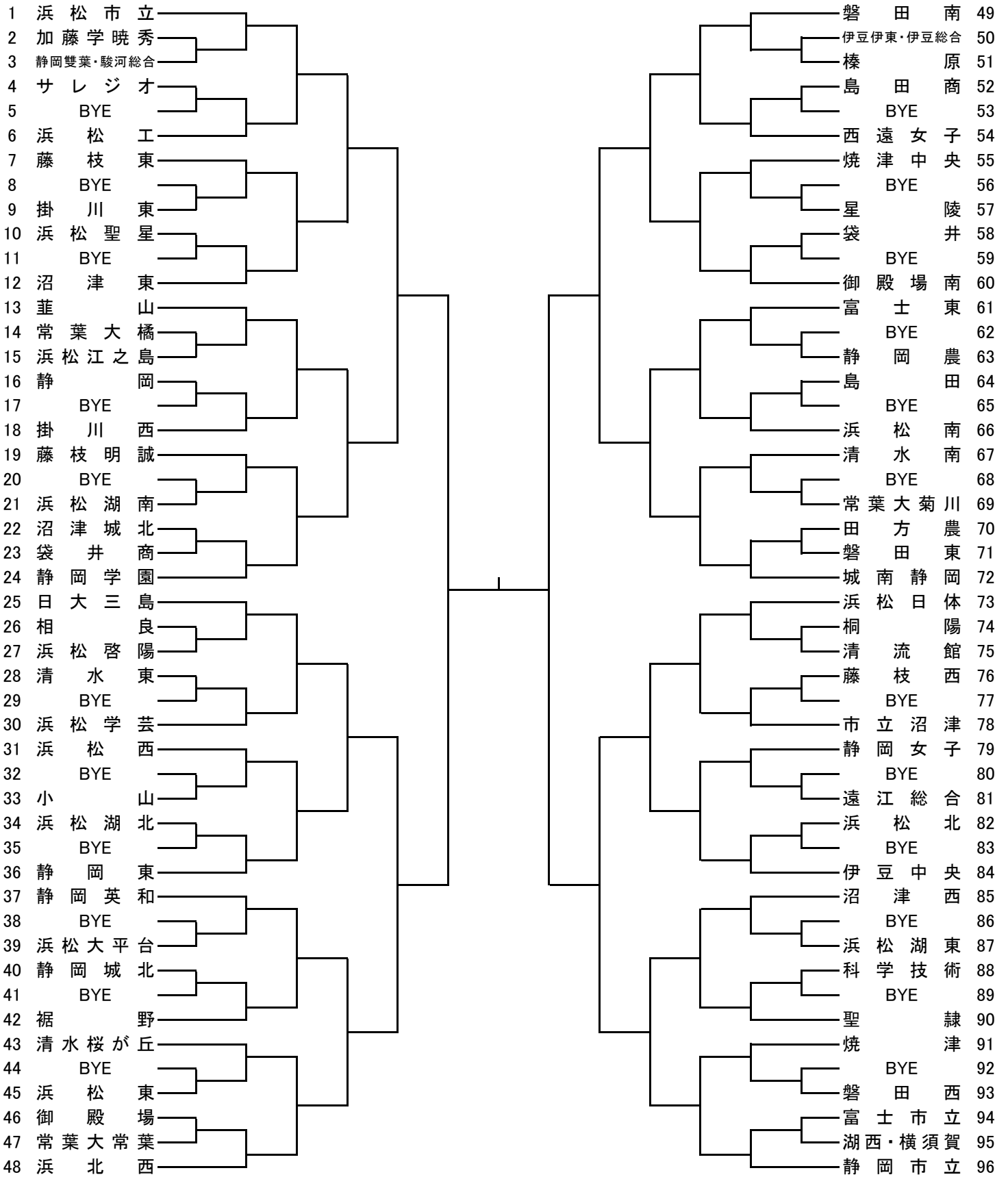
<注意事項①>

- 雨天の場合でも、試合会場に集合してください。可能な限り試合を行いますので、着替えの用意をしてください。団体戦では、集合時間が異なる場合がありますので、注意してください。
- 貴重品の管理については各自が責任を持ってください。ゴミは必ず持ち帰ってください。
- 個人情報保護の観点より本人の承諾を得ずに選手の写真や動画を撮影すること・SNS等へアップすることを禁止します。個人戦について
- 個人戦は敗者審判です。個人戦の順位戦に出場する学校は出場者と同数の審判要員を派遣してください。
- すべての会場について貸切バスで向かう場合、バスの待機場所は各自で見つけておいてください。
団体戦について
- 選手変更がやむを得ない場合には大会前日正午までに地区委員長に申し出て、許可を得てください。
- 練習コートについて (コート面数に限りがありますので、レフェリーの指示に従って、行ってください。)
5/6 花川 8:00~8:45 : 西部8:00~8:15 中部8:15~8:30 東部8:30~8:45
愛鷹 8:00~8:45 : 東部8:00~8:15 中部8:15~8:30 西部8:30~8:45
有度山・日本平 8:00~8:45 : 中部8:00~8:15 西部8:15~8:30 東部8:30~8:45
草薨会場・富士総合会場は練習コートはありません。
- 貸切バスについて
 - 草薨は、バスの待機場所は各自で見つけておいてください。生徒を降ろす場所は駐車場内とします。草薨は駐車制限日です。6日・西部はエノキ、中東部はユリノキ、7日・南駐車場 (1校につき4台まで)
 - 花川は、管理棟西側で生徒を降ろしてください。その後、一般駐車場ではなく、指示された駐車場に駐車してください。
 - 日本平は普通車が第1駐車場、貸切バスは第2駐車場を利用してください。
 - 愛鷹へ貸切バスで向かう場合、バスの待機場所は各自で見つけておいてください。(自家用車は1校につき2台まで)
 - 有度山へ貸切バスで向かう場合、バスの待機場所は各自で見つけておいてください。
- ※ 天候その他やむを得ない事情により日程・競技方法等、変更する場合があります。

団体戦(男子)

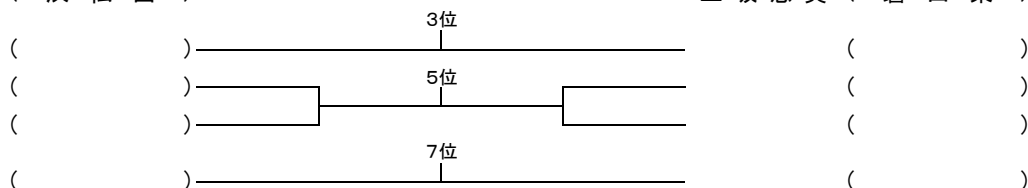


団体戦(女子)



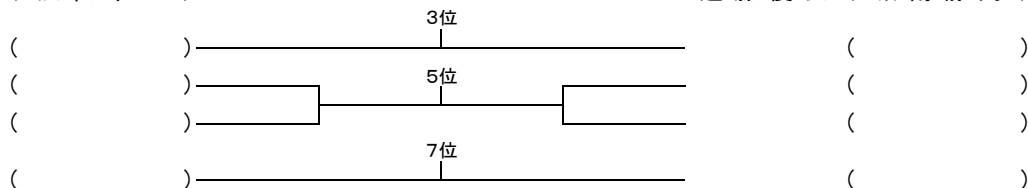
R5総体シングルス(男子)

1 久津輪勇介 (日大三島)	伊藤樹汰 (静岡市立)	33
2 松澤藍大 (浜松市立)	大岡拓実 (浜松北)	34
3 白井汰郎 (浜松工)	松本拓 (日大三島)	35
4 佐野尚哉 (静岡市立)	小島樹 (掛川西)	36
5 大坪勇斗 (静岡市立)	畑碧音 (浜松西)	37
6 杉本淑 (葦山)	油上知暉 (常葉大橋)	38
7 田中伊織 (葦山)	和田脩甫 (磐田東)	39
8 鈴木敦 (磐田東)	天野幹久 (日大三島)	40
9 菊池明己人 (静岡聖光)	露木良太 (葦山)	41
10 本多諒大 (星陵)	白幡在真 (浜松西)	42
11 松永多惟 (浜松工)	赤坂颯泰 (常葉大菊川)	43
12 飯田航矢 (日大三島)	松田一希 (サレジオ)	44
13 立川碧人 (日大三島)	川中光来 (藤枝西)	45
14 嶋田向健 (常葉大橋)	杉本湧 (葦山)	46
15 加藤滉大 (日大三島)	水井翔夢 (常葉大橋)	47
16 宇野彰剛 (浜松市立)	増田誠也 (浜松工)	48
17 田中蒼大 (静岡市立)	夏目陶一郎 (浜松北)	49
18 野末昊希 (聖隷)	浅沼大稀 (日大三島)	50
19 谷澤怜真 (日大三島)	水野琉成 (藤枝東)	51
20 小木涼平 (浜松市立)	小木曾佑弥 (日大三島)	52
21 渡邊匠 (磐田東)	高橋日向 (日大三島)	53
22 辻颯太郎 (静岡)	池田光希 (浜松工)	54
23 名倉祐輝 (サレジオ)	藤井爽守 (浜松市立)	55
24 三木翔太 (日大三島)	佐々木洸貴 (藤枝西)	56
25 北野心晴 (日大三島)	赤堀瑛音 (サレジオ)	57
26 吉田來叶 (浜松南)	石川治幸 (日大三島)	58
27 青葉泰志 (浜松工)	春日韻 (浜松市立)	59
28 諏訪凌成 (サレジオ)	高橋カイアン涼太 (日大三島)	60
29 田代登馬 (静岡市立)	山内智貴 (日大三島)	61
30 村津夏海 (日大三島)	宮本隆平 (静岡市立)	62
31 久保田圭 (静岡市立)	加田翁将 (沼津東)	63
32 黒澤琉唯 (浜松西)	三坂悠真 (磐田東)	64



R5総体シングルス(女子)

1	二宮 菜子 (浜松市立)	鈴木 陽和 (静岡市立)	33
2	吉田 羽那 (城南静岡)	小栗 世渚 (磐田南)	34
3	飯山 結衣 (富士東)	岩崎 はな (御殿場南)	35
4	吉田 レナ (城南静岡)	十朱 静桜 (掛川西)	36
5	里村 萌 (日大三島)	山下 穂乃佳 (磐田南)	37
6	永田 愛唯 (浜松日体)	岡田 愛菜 (静岡東)	38
7	田邊 花凜 (浜松市立)	鈴木 日菜多 (浜松市立)	39
8	飯塚 仁珠 (静岡市立)	赤池 千幸 (日大三島)	40
9	横山 菜々香 (静岡市立)	米山 陽夏 (日大三島)	41
10	太田 嘉乃 (浜北西)	久米 くらら (浜松西)	42
11	小山 琉奈 (静岡学園)	水谷 日葵 (韮山)	43
12	守屋 希那 (磐田南)	池谷 月花 (静岡市立)	44
13	伊東 菜々子 (静岡市立)	町田 明花音 (裾野)	45
14	松井 美璃 (磐田南)	池田 蘭野 (静岡市立)	46
15	坂本 彩純 (浜松西)	山本 小暖 (藤枝明誠)	47
16	加藤 由 (韮山)	木下 花穂 (浜松市立)	48
17	松永 結楽 (静岡市立)	伊藤 あさひ (浜松市立)	49
18	長葭 梨子 (浜松聖星)	望月 結彩 (静岡英和)	50
19	日向 彩乃 (伊豆中央)	遠藤 桜子 (韮山)	51
20	阿部 友莉奈 (浜松市立)	麻布 実来 (静岡市立)	52
21	矢川 伊緒那 (富士東)	田原 優 (日大三島)	53
22	伊藤 真歩 (浜松日体)	岸井 ののは (浜松市立)	54
23	園部 新奈 (藤枝東)	白方 優音 (浜北西)	55
24	小島 詠 (浜松市立)	山本 陽毬 (静岡市立)	56
25	成島 かれん (静岡雙葉)	石田 ゆな (不二聖心)	57
26	渡邊 麻央 (浜松学芸)	佐藤 汐乃果 (浜松市立)	58
27	山崎 美里亜 (静岡女子)	赤坂 千聡 (静岡市立)	59
28	望月 千春 (日大三島)	藤松 穂乃 (浜北西)	60
29	山田 芽依 (伊豆中央)	渡邊 七星 (日大三島)	61
30	稲葉 蘭藍 (静岡市立)	熊田 湖子 (浜松南)	62
31	小林 樹璃 (市立沼津)	細川 祐加 (浜松市立)	63
32	藤本 舞衣 (浜松市立)	近藤 優衣 (城南静岡)	64



R5総体ダブルス(男子)

1	伊藤樹汰	田中蒼大	(静岡市立)							宇野彰剛	松澤藍大	(浜松市立)	33
2	赤坂颯泰	相原風城	(常葉大菊川)							山本一太	武藤玄	(サレジオ)	34
3	浅沼大稀	加藤利空	(日大三島)							佐野尚哉	田代登馬	(静岡市立)	35
4	田中隆太	石田一帆	(浜松西)							立川碧人	今野大志	(日大三島)	36
5	和田脩甫	渡邊匠	(磐田東)							小木曾佑弥	村津夏海	(日大三島)	37
6	長倉圭吾	天野恵佑	(清水桜が丘)							青木佑太郎	中津川陽夢	(浜松日体)	38
7	鈴木力稀	松井大樹	(浜松工)							野末昊希	堀内陽	(聖隷)	39
8	三木翔太	谷澤怜真	(日大三島)							諏訪凌成	名倉祐輝	(サレジオ)	40
9	青葉泰志	池田光希	(浜松工)							水野琉成	林優太郎	(藤枝東)	41
10	池谷春輝	傳刀友月	(静岡学園)							片野里玖斗	丹羽悠斗	(磐田東)	42
11	菊地孝成	矢部友基	(御殿場南)							池田匡吾	大久保遼	(星陵)	43
12	佐々木洸貴	川中光来	(藤枝西)							白井汰郎	小野田拓実	(浜松工)	44
13	片川陽琉	進藤直柔	(島田)							小島樹	稲垣晴太	(掛川西)	45
14	小島浩太	山口瑛作	(浜松西)							望月颯太	海野智敬	(静岡聖光)	46
15	鈴木凌晟	俵鳳将	(浜松工)							吉田一翔	井出晴太	(浜松日体)	47
16	石川治幸	高橋日向	(日大三島)							久津輪勇介	北野心晴	(日大三島)	48
17	露木良太	杉本湧	(韭山)							夏目陶一郎	大岡拓実	(浜松北)	49
18	白幡在真	白幡侑吾	(浜松西)							加田翁将	細谷暖	(沼津東)	50
19	大庭結心	太田捷翔	(磐田東)							飯田航矢	高橋カイツ涼太	(日大三島)	51
20	杉本正悟	久保田圭	(静岡市立)							田中陽	山崎光陽	(清水南)	52
21	嶋田向健	水井翔夢	(常葉大橋)							大坪勇斗	宮本隆平	(静岡市立)	53
22	渡邊颯	大滝宙夢	(沼津東)							仁科拓海	磯谷真柰人	(磐田東)	54
23	加藤煌大	住吉佑太	(市立沼津)							小池悠生	新村知己	(浜松北)	55
24	畑碧音	黒澤琉唯	(浜松西)							天野幹久	松本拓	(日大三島)	56
25	松田一希	赤堀瑛音	(サレジオ)							菊池明己人	矢崎大智	(静岡聖光)	57
26	杉本祐惺	櫻井八雲	(浜松市立)							平田瑛大	竹内健人	(浜松工)	58
27	春日韻	藤井爽守	(浜松市立)							小木涼平	藤枝優乃介	(浜松市立)	59
28	田中伊織	杉本淑	(韭山)							本多康大	本多諒大	(星陵)	60
29	加藤滉大	山内智貴	(日大三島)							山本晃良	佐野泰生	(富士市立)	61
30	辻颯太郎	春岡浩介	(静岡)							長倉佑樹	嵯峨和久斗	(静岡)	62
31	長島佳祐	石井泰斗	(伊豆中央)							勝亦洸翔	勝又七翔	(富士東)	63
32	増田誠也	松永多惟	(浜松工)							鈴木敦	三坂悠真	(磐田東)	64

3位

()

()

R5総体ダブルス(女子)

1	二宮茉莉	藤本舞衣	(浜松市立)				33
2	池野真奈美	増田葉月	(科学技術)		守屋希那	山下穂乃佳	(磐田南)
3	水谷日葵	安達真由奈	(韮山)		鈴木橘花	山口心路	(島田)
4	岡村沙梨衣	増田葵	(静岡学園)		杉山桜菜	遠山彩花	(沼津東)
5	小山琉奈	草谷実乃里	(静岡学園)		山本小暖	大石桃羽	(藤枝明誠)
6	鈴木茅穂里	山本奈央	(浜北西)		稲葉蘭藍	松永結楽	(静岡市立)
7	十朱静桜	廣岡穂乃花	(掛川西)		鈴木日菜多	田邊花凜	(浜松市立)
8	井上唯	米澤実奈美	(韮山)		中澤里桜	黒澤杏奈	(浜北西)
9	田原優	赤池千幸	(日大三島)		矢川伊緒那	飯山結衣	(富士東)
10	大石幸奈	佐藤くらら	(清水南)		伊藤あさひ	佐藤汐乃果	(浜松市立)
11	岡田愛菜	須藤真緒	(静岡東)		園部新奈	岡田和夏	(藤枝東)
12	松井美璃	小栗世渚	(磐田南)		川合そら	佐竹美紀	(浜松北)
13	日向彩乃	田畑遥菜	(伊豆中央)		町田明花音	宮崎ひなた	(裾野)
14	渡邊麻央	徳富志歩	(浜松学芸)		横山結菜	佐々木悠	(御殿場南)
15	中西統巳	山田あかり	(聖隷)		鳥居楓花	佐藤晴香	(掛川西)
16	飯塚仁珠	麻布実来	(静岡市立)		後藤築海	鈴木野乃花	(浜松西)
17	近藤優衣	吉田レナ	(城南静岡)		山本陽穂	横山菜々香	(静岡市立)
18	黒川桃羽	青田唯里	(浜北西)		岸井ののは	阿部友莉奈	(浜松市立)
19	林崎莉子	加賀千聖	(沼津東)		松木美優	大塚沙来	(静岡)
20	小畑佐羽	堀瑞希	(浜松日体)		高野優希菜	古屋咲笑	(星陵)
21	久米くらら	坂本彩純	(浜松西)		小田紗也佳	市川こころ	(藤枝西)
22	小長谷香恋	西角菜月	(焼津中央)		伊東菜々子	池田蘭野	(静岡市立)
23	小島穂乃佳	青木美緒	(聖隷)		伊藤にこ	井上遥叶	(浜松日体)
24	加藤由	遠藤桜子	(韮山)		太田嘉乃	平野友理奈	(浜北西)
25	山田芽依	望月梨帆	(伊豆中央)		望月千春	米山陽夏	(日大三島)
26	伊藤真歩	永田愛唯	(浜松日体)		古谷恵都	山本彩加	(伊豆中央)
27	大石美樹	中根菜月	(浜北西)		成島かれん	小山友歌	(静岡雙葉)
28	山崎美侑	望月結彩	(静岡英和)		瀧彩花	佐々木彩乃	(静岡学園)
29	杉山心咲	岩下亜美	(日大三島)		藤松穂乃	白方優音	(浜北西)
30	伊藤奏芽	山崎美里亜	(静岡女子)		田代えか	木村花澄	(小山)
31	佐々木椋乃	八木冴彩	(静岡学園)		青木彩華	熊田湖子	(浜松南)
32	木下花穂	小島詠	(浜松市立)		北島弥莉	前澤心優	(浜北西)
					鈴木陽和	池谷月花	(静岡市立)

3位

団体戦選手名簿（東部・男子）

NO	学校名	監督氏名	選手NO. 1		選手NO. 2		選手NO. 3		選手NO. 4		選手NO. 5	
			氏名	学年	氏名	学年	氏名	学年	氏名	学年	氏名	学年
1	下田	荻野真宏	保田璃純夢	3	榎本琉晟	3	渡邊春虎	3	渡邊耀琉	3		
2	伊豆総合	加藤一誠	山口智哉	3	吉田翔	3	杉本旭	3	加藤航希	3		
3	韭山	阿部澄人	露木良太	3	杉本湧	3	杉本淑	1	田中伊織	3	宇野輝彦	3
4	伊豆中央	青野智也	長島圭祐	3	石井泰斗	2	岩田壺輝	2	井澤勇羽	3	児玉成史	3
5	田方農業	森下臣一郎	杉本輝	3	酒井大和	3	音地遙人	3	大塚光次郎	2	安藤颯真	2
6	御殿場	片山蒼紫	榊颯太	3	鈴木東颯	3	毛利太星	3	高尾凌矢	3	井出侑汰	3
7	御殿場南	菅原哲平	菊地孝成	3	浦上開至	3	矢部友基	3	平野大祐	2	勝間田久輝	3
8	小山	須山亮介	鈴木冬弥	3	長野晴気	3	藤原璃空	3	高田詩	2	福井俐麻	2
9	裾野	浅井義治	阿部光希	2	秋山倅太	2	藤巻智耶	2	井口結月	1	米山海翔	1
10	沼津東	石垣公大	渡邊颯	3	福井多朗	3	大滝宙夢	3	中村日翔	3	麻生拓2	3
11	沼津西	片山弘章	千葉祥智	3	杉本瑞樹	3	柳田海翔	3	木内優太	2	熊倉漸	3
12	沼津城北	山本信	上里真也	3	加藤悠太	3	馬飼野颯来	3	幸塚理央人	3	齊藤加夢	2
13	沼津工	石神文哉	渡邊琉海	2	泉悠斗	2	鈴木涼太	2	山田歩武	2		
14	吉原	鈴木盛文	安藤直生	3	橋本慈孔	3	小川翼	3	秋山晟穂	3	鈴木大翔	3
15	吉原工	宮越淳夫	奈須慎太郎	3	北村優弥	3	酒井聖斗	2	土屋友駿	2	笹原颯芭	1
16	富士東	渡邊潤	勝亦洸翔	3	勝又七翔	2	裏辻蒼空	3	増井暁也	3	矢木球人	2
17	市立沼津	谷上嘉章	鈴木遙斗	2	加藤煌大	3	林真尋	3	住吉佑太	2	山田楓雅	2
18	富士市立	山下陽右	佐野泰生	2	望月康佑	3	金子尚輝	3	土田輝	2	山本晃良	2
19	日大三島	上野陽平	久津輪勇介	3	北野心晴	3	高橋日向	3	三木翔太	1	石川治幸	3
20	飛龍	山口智己	深澤孝太郎	2	間島海音	2	渡邊心温	2	寺田桜佑	1	中川蓮	1
21	桐陽	鈴木駿平	小林勇斗	2	坂倉歩夢	3	井出柊弥	3	高田烈輝	2	藤村陽希	2
22	加藤学暁秀	橋本健吾	曾根原悠生	2	小澤毅流	2	トーンチェイス	3	青山蒼空	3	渡邊元斗	2
23	誠恵	櫻井寛忠	山本茉央	2	木部海斗	2	佐藤海月	3	後藤拓也	2	古庄橙也	2
24	星陵	郡山潤	本多諒大	3	本多康大	3	大久保遼	3	池田匡吾	3	和泉颯太	3
25	沼津高専	小村元憲	石黒公貴	2	中村悠一朗	2	成澤巧真	2	菅沼雄之輔	1	永野旺太郎	1

団体戦選手名簿（東部・女子）

NO	学校名	監督氏名	選手NO. 1		選手NO. 2		選手NO. 3		選手NO. 4		選手NO. 6	
			氏名	学年	氏名	学年	氏名	学年	氏名	学年	氏名	学年
1	日本大学三島	松本惇	米山陽夏	3	田原優	1	赤池千幸	1	望月千春	3	里村萌	3
2	韭山	安達拓也	加藤由	3	遠藤桜子	2	水谷日葵	2	井上唯	3	米澤実奈美	2
3	伊豆中央	富士本享之	日向彩乃	3	山田芽依	3	古谷恵都	3	田畑遥菜	3	山本彩加	3
4	富士東	戸上奈穂子	矢川伊緒那	3	飯山結衣	2	倉光一葉	3	磐本紗希	2	鈴木満梨奈	3
5	御殿場南	大谷隆	岩崎はな	3	神田碧彩	2	佐々木悠	2	横山結菜	3	江嶋彩圭	3
6	沼津西	江本桃子	塩川和泉	2	大塚一花	3	岩崎涼	3	庄司明日香	3	高田麻友	2
7	沼津東	山本周二郎	林崎莉子	2	石井楓乃	2	遠山彩花	3	加賀千聖	2	杉山桜菜	2
8	裾野	足立真里奈	町田明花音	3	宮崎ひなた	3	齋藤綾女	2	水口瑠璃	2	池田麻衣	2
9	市立沼津	勝間田幸江	小林樹璃	3	岡心雪	3	坪井蘭	3	久保田唯那	3	大石真穂	2
10	小山	白井竜治	田代えか	3	木村花澄	3	青木璃亞南	2	杉山幸歩	2	土屋那奈	2
11	星陵	佐藤浩一	高野優希菜	3	古屋咲笑	3	伊勢川はな	3	伊藤舞奈	3	渡邊琉衣	3
12	沼津城北	山本秀和	工藤葉渚	3	久松怜奈	3	佐野桃葉	3	大胡田渚	2	長谷川優音	2
13	桐陽	狩野成輝	神部日愛	2	吉田美紅	3	近江詩織	3	後藤梨々花	3	柴田真衣	3
14	田方農業	石神知奈	佐山雅	3	池田里香子	3	勝呂亜優美	2	増田未来	1	金坂歩美	1
15	御殿場	眞田志保	長倉咲月	3	井村有惟	3	野澤未夢	3	田中遙菜	3	藤田千香	2
16	伊豆伊東・伊豆総合	平山征紀	首藤宇未	3	古代心	2	土屋結香	3	下田彩音	3	下山心	1
17	富士市立	村松由行	内藤友菜	3	飯塚日菜理	3	本多璃桜	3	佐野愛実	2	稲垣菜乃	1
18	加藤学園暁秀	秋山達欧	富田莉唯菜	3	堀井心優	2	山田真綾	2	山田明日香	2	藤代愛紗	2

団体戦選手名簿（中部・男子）

NO	学校名	監督氏名	選手NO. 1		選手NO. 2		選手NO. 3		選手NO. 4		選手NO. 5	
			氏名	学年	氏名	学年	氏名	学年	氏名	学年	氏名	学年
1	清水東	青柳隼人	平井大和	3	天野晃作	3	風間勇人	3	鈴木佑輝	3	遠藤寛	3
2	清水南	杉山周平	田中陽	3	小澤雅久	3	山崎光陽	3	橋本慎司	1	浅岡寛	3
3	静岡	戸塚裕美	辻颯太郎	3	嵯峨和久斗	3	春岡浩介	2	長倉佑樹	3	望月悠成	3
4	静岡城北	鈴木茂樹	大石颯	3	阿雅斯	2	狩野晴	2	前田武瑠	3	塩崎圭祐	2
5	静岡東	植野由香巳	渡邊成竣	3	田島良祐	3	米澤佑音	3	洞口優月	3	牧野航汰	2
6	静岡農	山田智也	山本琥珀	3	山田幹希	2	平山生蔭	3	今村裕悝	3	黒川大翔	3
7	科学技術	小野武志	永井将生	3	中村春翔	3	小林健友	3	清太希	3	久保田颯都	3
8	焼津中央	石上雅崇	窪田奏	3	福田温人	3	長嶋晋作	3	久保山温心	3	石原桐哉	3
9	清流館	岡本昌欣	梅下幸弥	3	白井真登	3	松浦悠	3	石寄圭	3	増田征弥	3
10	藤枝東	深見淳	水野琉成	2	岡野谷華紀	3	丹羽琉斗	3	林優太郎	3	増田翔太	3
11	藤枝西	市川皓基	佐々木洸貴	3	川中光来	2	菊池太誠	3	小倉慈生	3	平井潤	2
12	島田	嶋田佳是	片川陽琉	2	沖悠生	3	鈴木悠慎	3	進藤直柔	2	山田涼太	3
13	島田商	間瀬日出夫	田口俊介	3	田村陸	3	杉田佳祐	3	田添詩瑛	2	山田識恩	2
14	島田工	渡邊剛寿	萬年凌央	3	小野田京	3	山下和馬	3	曾根謙信	2	可児尚大	2
15	榛原	塚本徹	大石元喜	3	森田佳祐	3	大石陽太	3	池田怜央	3	山本一颯	3
16	相良	高安陸	高塚綜馬	3	桑田悠希	2	村松湊太	2	斎藤陸	3	赤城日向生	3
17	清水桜が丘	村松亮太	長倉圭吾	3	池田憲弥	3	天野恵佑	2	田中善	3	高田駿	3
18	静岡市立	長谷川智也	伊藤樹汰	3	田中蒼大	3	大坪勇斗	3	宮本隆平	2	久保田圭	1
19	サレジオ	井澤謙吾	松田一希	2	赤堀瑛音	2	諏訪凌成	2	名倉祐輝	1	山本一太	3
20	静岡北	中村能規	小山舜平	2	佐藤友哉	3	澤井仁之介	3	清愛冬	3	勝山翔太	3
21	静岡大成	野中政克	星野太我	2	澤下竜弥	3	米村遙斗	3	宮原敬汰	3	鈴木太山	3
22	城南静岡	高市篤哉	木村真碧	3	今井愛斗	3	室月陽翔	3	望月奏空	2	横山夢弦	2
23	常葉大橋	水野景清	嶋田向健	1	油上知暉	2	水井翔夢	1	岩清水優矢	1	草ヶ谷翔	3
24	静岡学園	河原俊介	池谷春輝	3	傳刀友月	3	長房亨太郎	3	町田凜	3	片瀬晴也	3
25	静岡聖光	若林亮介	菊池明己人	3	望月颯太	3	矢崎大智	3	海野智敬	3	根本悠里	3
26	藤枝明誠	諏訪正弥	石川一輝	2	大石瑛太	2	藪田歩叶	3	門松皓之介	3	小長谷実澄	2
27	島田樟誠	近藤正	石田太悠	3	大河原奨	3	三輪幸雅	3	久保山廉	3	久保田掌	2
28	静岡・金谷	竹内達哉	八坂陸太郎	3	鈴木倭太	2	西川大賀	2	石山靖也	3		

団体戦選手名簿（中部・女子）

NO	学校名	監督氏名	選手NO. 1		選手NO. 2		選手NO. 3		選手NO. 4		選手NO. 5	
			氏名	学年	氏名	学年	氏名	学年	氏名	学年	氏名	学年
1	清水東	望月正貴	望月和子	3	西澤史歩	1	鍋田佳歩	2	石田優月	1		
2	清水南	杉本純一	大石幸奈	1	尾関美琴	3	長島由依	3	小野愛純	3	井出花香	3
3	静岡	山本尚徳	大塚沙来	2	松木美優	3	法月咲歩	2	梶ありさ	2	繁田美玖	1
4	静岡城北	河野了信	佐藤那菜	2	杉山有央	1	渡邊帆乃花	2	西川優乃	2	山本千裕	2
5	静岡東	上田希久代	岡田愛菜	3	須藤真緒	2	倉島七海	3	天野優	3	片山葵	2
6	静岡農	西村和久	森藤かのん	3	八木穂香	3	山本みやび	3	影山優	3	藤本理子	2
7	科学技術	石井里枝	池野真奈美	2	増田葉月	2	澁川結美	2	和田夏音	2		
8	焼津中央	鷗野祐介	小長谷香恋	3	西角菜月	2	松野果月	3	中村愛羽	3	新村莉々	3
9	清流館	寺田美琴	照井加恋	3	柴田愛里	3	加藤朝陽	3	石田純菜	3	平山菜波	2
10	藤枝東	熊谷正人	園部新奈	1	岡田和夏	1	大塚真菜	3	高野葵	3	尾崎美優	3
11	藤枝西	新美ひかる	小田紗也佳	3	亀田菜月	2	山口凜	1	市川こころ	1	西村美希	3
12	島田	松井亮	加藤羽織	3	鈴木橘花	3	山口心路	3	松下芽生	3	濱井紅亜	3
13	島田商	足立優奈	浅沼英莉奈	2	鈴木莓	3	大村実璃	3	鈴木帆乃華	3	成岡まおり	2
14	榛原	石田佳通	水野来春	2	大石湊帆	2	滝井菜乃春	2	橋本いより	2	良知奈々未	2
15	相良	中村元春	大塚心愛	2	中村梨香	3	名波結良	3	鈴木和可奈	3	田中爽	2
16	清水桜が丘	小泉龍馬	熊切佐歩	3	山田梨瑚	2	渡辺暖香	3	金川桧葉理	3	村松美優	3
17	静岡市立	杉本暁	鈴木陽和	2	松永結凜	3	山本陽毬	1	池谷月花	3	飯塚仁珠	3
18	サレジオ	中村瑛莉香	三輪彩花	3	高杉想	3	秋山莉世	3	木村琴美	3		
19	静岡英和	山北力	山崎美侑	3	望月結彩	3	阿部美月	3	大口祐奈	3	杉山永遠	2
20	静岡女子	竹中宣之	山崎美里亜	3	澤野すず	2	佐野依緒梨	2	水元れん	1	伊藤奏芽	3
21	城南静岡	本田勝也	近藤優衣	3	吉田レナ	2	吉田羽那	3	近藤奈津妃	1		
22	常葉大常葉	池谷悠人	平林愛菜	3	山木秋穂	3	霜田梨緒	2	水井菜夢	3	鍋田心菜	2
23	常葉大橋	上岡谷美結	風間菜名	3	牧田小夢	3	徳永英枝	2	稲葉結菜	2	杉本紗弥佳	3
24	静岡学園	安藤一弘	小山琉奈	3	佐々木彩乃	3	佐々木椈乃	3	草谷実乃里	3	増田葵	2
25	焼津	松尾祐希	松村優希奈	2	福島有加	2	佐藤綾夏	3	澤入美空	3	門長明日香	3
26	藤枝明誠	松下真子	山本小暖	2	大石桃羽	2	鈴木亜梨紗	3	後藤菜那花	2	河津琴音	3
27	静岡雙葉・駿河総合	成島修	成島かれん	2	小山友歌	1	有海凜	3	長谷川瑛実	3	倉野心優	2

団体戦選手名簿（西部・男子）

NO	学校名	監督氏名	選手NO. 1		選手NO. 2		選手NO. 3		選手NO. 4		選手NO. 5	
			氏名	学年	氏名	学年	氏名	学年	氏名	学年	氏名	学年
1	掛川東	赤堀憲吾	吉井匠杜	3	利根川樹	3	長尾天翔	2	太田貴順	2	水野翼	3
2	掛川西	多々良昌輝	小島樹	3	稲垣晴太	3	伊藤慎	3	青島良樹	3	稲垣陽太	3
3	掛川工	山川標人	早馬日那太	2	二俣勇斗	2	中山夏樹	3	池富太樹	2	加藤翔也	3
4	池新田	藤原大彰	牧野仁咲	2	大杉祐喜	2	渡辺千翔	2	塩見翼空	2	戸塚悠斗	2
5	横須賀	原田佳彦	伊藤巧龍	2	山田光陽	3	井口祐朔	2	大須賀悠紀	2	佐藤夏気	3
6	遠江総合	大村賢志	秋山颯麻	3	松下琥太郎	3	黒田玲央哉	2	森松洸亮	3	松橋煌太	2
7	袋井	徳野新	野田海地	3	落合輝	3	鳥羽山優	2	浅井元気	3	鳶斗	3
8	袋井商	石川千尋	山崎悠	3	廣川竜駆	3	山崎友汰	3	馬淵恭司	3	青木悠都	3
9	磐田南	後藤碧水	鈴木遥也	3	山本光来	3	中元春樹	3	高橋楯	3	吉田周矢	3
10	磐田北	飯尾照彦	栗倉聖也	2	江塚永	3	松下怜央	2	鈴木陸翔	3	松井悠太	3
11	磐田農	長田明雄	一木大樹	3	米澤兎哉	2	村松朋弥	3	中村大希	2	青山直輝	2
12	磐田西	大村愛	村田一心	3	荒井翔龍	3	澤田晟和	3	船渡峻	3	鈴木悠隼	3
13	浜松北	藤田貴義	夏目陶一郎	3	大岡拓美	3	久米琉陽	3	濱見慶人	1	新村知己	1
14	浜松西	加藤功祐	黒澤琉唯	3	畑碧音	3	白幡在真	3	小島浩太	2	山口瑛作	2
15	浜松南	児玉博	吉田來叶	2	杉浦拓真	3	鳴海元気	3	鈴木颯	3	金原晴	3
16	浜松湖東	菊澤裕	山本海琉	3	瀧鉄志	3	望月裕翔	2	佐藤優大	3	高橋昊大	3
17	浜松湖南	木村剛典	増井太誠	3	鈴木涼	3	富田堅伸	3	鈴木峻太	3	長田龍紀	2
18	浜松江之島	森田秀夫	池田翔太	3	前田湮空	2	堀合晴喜	2				
19	浜松大平台	大庭恭幸	山本星琉	3	内山空	3	足立龍海	3	澤木真央	3	森嶋虎多朗	2
20	浜松工	大浴智三	増田誠也	3	松永多惟	3	青葉泰志	2	池田光希	1	鈴木力稀	2
21	浜松城北工	山崎陽介	児玉磨諭	3	高井亮来	3	菅沼丈一郎	3	加藤瞳和	3	竹内貴紀	3
22	浜北西	佐久間桃香	藤原佑人	3	小池光	3	吉野楓人	3	鈴木康生	3	田引隆之介	2
23	新居	鈴木しぶき	吉田崇人	3	戸田悠斗	2	小室吏輝	3	木下玄士	2	鈴木大輝	3
24	湖西	中島康史	辻村優弥	3	神田翔哉	3	下里晶翔	3	水島琉哉	3	高原翔太	3
25	浜松湖北	加藤康雄	山本柚輝	3	野田龍生	3	野中悠斗	3	森上和紀	3	梅田愛樹	3
26	浜松市立	岡本直哉	宇野彰剛	2	小木涼平	2	春日韻	2	松澤藍大	3	藤枝優乃介	3
27	常葉大菊川	芳野晶大	赤坂颯泰	3	相原風城	3	野中浩太郎	2	八木颯乙	2	森永拓海	3
28	磐田東	新城潔	三坂悠真	2	鈴木敦	3	渡邊匠	2	和田脩甫	2	大庭結心	2
29	浜松学芸	内山彰人	朴陞駿	3	河合智	1	成岡巧海	2	中村太一	2	杉浦智哉	3
30	浜松聖星	鈴木瑤介	野口立樹	2	山城龍人	3	野高快毅	3	新村時人	3		
31	浜松日体	西田和将	青木佑太郎	3	吉田一翔	2	内山健	3	中津川陽夢	3	永海拳	3
32	聖隷	藤川雅司	野末昊希	2	渡邊湧日	3	鈴木遼太郎	3	堀内陽	3	山岡稜河	3
33	浜松啓陽	山下大輔	濱江夏向	3	水野湮玖斗	3	鈴木舜介	3	田川大空	3	袴田尚建	3

団体戦選手名簿（西部・女子）

NO	学校名	監督氏名	選手NO. 1		選手NO. 2		選手NO. 3		選手NO. 4		選手NO. 5	
			氏名	学年	氏名	学年	氏名	学年	氏名	学年	氏名	学年
1	掛川東	河合和香	ヒル真理亜	2	佐々木菜未	2	増田真依果	2	杉山千夏	2	橋下綾乃	2
2	掛川西	平出理恵子	十朱静桜	3	佐藤晴香	3	赤堀陽菜	3	鳥居楓花	3	廣岡穂乃花	3
3	遠江総合	高橋正	中山由菜	1	島内柑	3	小澤吏那	3	半田香乃	3	佐竹紅杏	3
4	袋井	河合良訓	鈴木珠央	2	中村莉恋	3	三浦舞	3	大場彩香	3	赤堀陽菜	3
5	袋井商	平田裕貴子	大林樹莉	3	平尾晏菜	3	岩本倫実	3	山中愛梨	3	松浦歩香	2
6	磐田南	下位幹男	守屋希那	3	山下穂乃佳	3	松井美璃	2	小栗世渚	2	榛葉萌愛	2
7	磐田西	田中修一	吉田莉苒	3	清水夏菜	3	近藤美奈	3	大久保優美	2	内野春菜	2
8	浜松北	諸井伸司	川合そら	3	佐竹美紀	2	中蘭咲慧	2	豊田幸	3	平井小菊	2
9	浜松西	小河梓	久米くらら	2	後藤築海	1	坂本彩純	3	鈴木野乃花	1	大竹心春	3
10	浜松南	細野泰史	熊田湖子	1	青木彩華	3	片山美咲	3	小澤ひより	1	安間春奈	3
11	浜松湖東	堀内愛由美	村松日菜乃	3	村上ことり	3	廣瀬胡羽	2	岡本葉奈	3	板橋舞	2
12	浜松湖南	堀田智也	名倉彩花	3	名倉愛華	3	辻来華	3	中根ちづる	3	河口姫李	3
13	浜松江之島	大竹幸乃	青木莉依瑠	3	神藤亜弥	3	高橋沙和	3	足立唯	3	カラナイサラ	3
14	浜松東	柿澤広之	金井裳彩	3	鈴木来実	3	杉浦璃音	3	瀧内愛香	3	大久保利紗	2
15	浜松大平台	野村里司	加藤亜津	3	中村有那	3	鳥居蘭葉	2	川合柚衣	2	山田果凜	2
16	浜松工	細井治虫	伊藤萌歌	3	大場心結	2	岩田華奈	3	高田夏鈴	2	布施実桜	2
17	浜北西	数村安昭	藤松穂乃	3	太田嘉乃	3	平野友理奈	3	白方優音	2	山本奈央	3
18	浜松湖北	大川久和	山本紗由奈	3	高橋笑花	3	平山真楓	3	鈴木奏美	3	松浦菜緒	3
19	浜松市立	小室寿弘	二宮茉莉	3	藤本舞衣	3	伊藤あさひ	2	木下花穂	2	小島詠	1
20	常葉大菊川	伊東司	市川愛海	3	山本菜生	3	朝比奈海音	3	吉添美穂	3	谷村葉於	3
21	磐田東	新田徹	上平佳里奈	1	大須賀美尋	1	長谷川紀子	1	小柳友希菜	1	岡本海音	1
22	浜松学芸	大場裕幸	渡邊麻央	3	櫻田莉奈	2	竹山聖莉愛	2	齊藤美友	2	徳富志歩	3
23	西遠女子	白井秀明	清水梨央	3	高柳里咲	3	加藤由依佳	1	塚本彩良	3	花島さき	2
24	浜松聖星	鈴木悠作	長葭梨子	2	生熊ひかり	3	植田真央	3	永田小春	2	川本ひなた	2
25	浜松日体	松原渉	永田愛唯	3	伊藤真歩	3	小畑佐羽	2	堀瑞希	2	伊藤にこ	2
26	聖隷	伊藤いぶき	青木美緒	3	西山叶愛	2	中西統巳	3	井村マリア	1	小島穂乃佳	3
27	浜松啓陽	中山健	若林真帆	2	加藤夢萌	2	阿部葉月	2	油井杏依子	3	高見妃那	3
28	湖西・横須賀	中谷文香	山森彩華	3	籠原舞	3	三輪保奈美	2	組谷心南	3	中村奈優	3

<注意事項②>

- 1 競技が円滑に行われるように次の事項について確認をしてください。
 - (1) 服装はテニスウェアとします。
ロゴの大きさに注意してください。またラケットのストリング上のロゴは禁止です。
 - (2) 試合は 6-6 または 8-8 でタイブレイク方式を採用します。
 - (3) 試合前のウォームアップは3分とします。25秒ルール、90秒ルールを厳守してください。
タイブレイク中のコートチェンジ時は、選手はベンチでレストを取ることはできません。
 - (4) オーダーオブプレイで試合を進行しますので、前の試合が終了しましたら、すみやかに試合に入ってください。
 - (5) 通信機器は、電源が入ったままコート内への持ち込みはできません。
 - (6) 試合の進行を妨げる発声や、相手を威嚇するような言動は禁止します。
 - (7) 応援は、以下のルールを守られなければいけません。
インプレー中（サービスのためのレディーポジションに入ってからポイントが決定するまで）の応援は一切禁止です。相手選手への中傷は厳禁です。
歌や複数部員による連呼は試合前の練習のみにしてください。
*プレーに支障があると感じられる場合には、レフェリーに異議を申し立てることができます。
 - (8) その他のルールに関しては「ルールブック」に準じます。

2 団体戦の試合方法について

- (1) 選手オーダーについて
選手オーダーは、登録選手の中で、対戦ごとに組み替えができます。シングルスについては、登録順位が上位の者がオーダーの上位となります。ただし、1人の選手が単複を兼ねることはできません。
- (2) 試合の方法について
試合は3ポイント制（ダブルス、シングルスNo.1, No.2の順）で行い、勝敗が決定した時点で打ち切りとします。
試合進行のため、離れたコートを使用する場合や、3面で2試合進行、3面同時進行もあります。
- (3) 試合進行について
試合前、両校監督・選手全員はネットを挟んで整列の上、挨拶を交わし、オーダー用紙の交換をしてください。監督は、相手校に対し選手の紹介・確認を行ってください。
試合はSCUとし、両校より交互にSCUを出してください。なお、審判の生徒が不足した場合は、本部まで連絡してください。（判定をめぐるトラブルがありますので、信頼のおける生徒を指名してください）
試合前のウォームアップは、トスによるエンド決定の後に行います。選手は、試合時の服装で3分間のウォームアップを行い、ウォームアップ終了後ただちに試合を始めてください。
敗者校は試合ボールのうち4個を持ち帰ります。残りのボールは勝者校が本部に届けてください。
- (4) ベンチコーチについて
ベンチコーチに入ることができるのは、登録された監督または選手のうち、1面につき1名のみです。また、シングルス試合に限り、1校1名のボールパーソンを認めます。なお、スコアボード係はつけても構いません。
ベンチコーチの助言は、エンド交代時に限ります。その時間は90秒以内です。

3 審判方法について

顧問会議で配布された『静岡県高等学校体育連盟テニス専門部審判について(R5版)』を参照してください。

4 コロナ感染症対応について

別紙『ガイドライン（テニス専門部）』（4月25日付）を遵守してください。
~~団体戦では『別紙2』を2部提出してください。個人戦では『別紙1』を提出してください。~~
~~保護者、学校関係者は団体戦、個人戦とも『別紙3』を提出してください。~~
~~『別紙1～3』は静岡県高体連テニス専門部の行事日程のページからダウンロードできます。~~
~~—(<https://tennis.shizuoka-koutairen.com/event/>)—~~