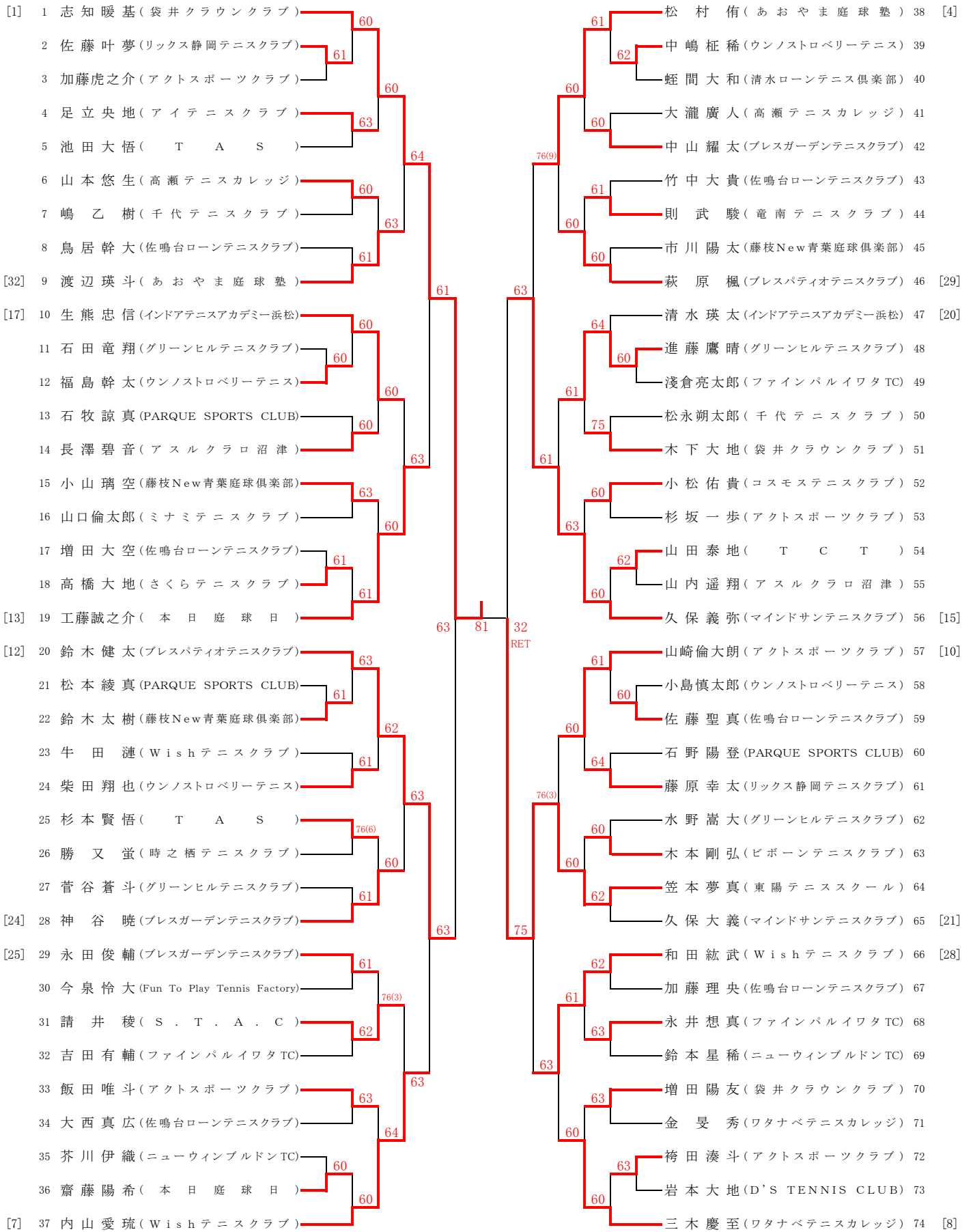


# 令和5年度 静岡県中学生テニス選手権大会

## 【 結 果 】

主 催	静岡県テニス協会				
主 管	静岡県テニス協会ジュニア委員会				
協 力	静岡県中学校テニス連盟				
	(一社)静岡県クラブジュニアテニス連盟				
	日本女子テニス連盟静岡県支部				
日 程	令和5年4月1日(土)～3日(月) 予備日:4日(火)				
会 場	県営草薙総合運動場庭球場				
大 会 会 長	塩谷 立				
大 会 副 会 長	伊東 末廣	渡邊 健	陰山 正敏	高木 郁生	高柳 雅彦
大 会 委 員 長	鈴木 敏文				
大 会 副 委 員 長	岩本 孝	青山 剛	山口 孝子		
競 技 委 員 長	伊東 敬洋				
競 技 副 委 員 長	成島 修				
レ フ ェ リ ー	千代 慎也				
競 技 委 員	疋野 良	松村 亮	大原 満	吉野 整	関口 知子
	筒井 治子	大畑 始生子	藤波 幸雄	山北 力	鈴木 恵博
	越川 充				

男子シングルスNo.1



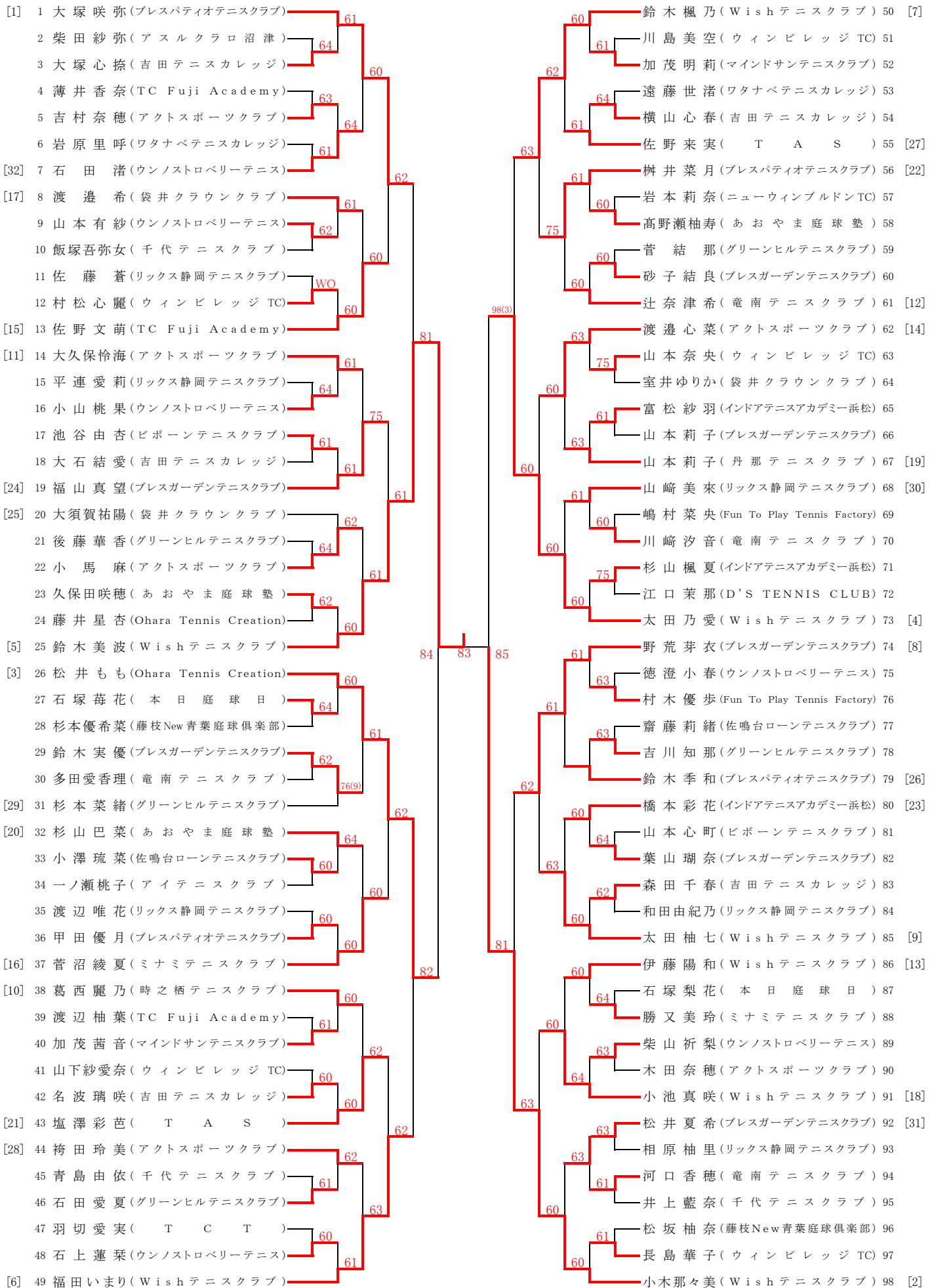
< 決勝戦 >

1 志知暖基 (袋井クラウンクラブ) 83 — 宮本亮 (PARQUE SPORTS CLUB) 148

### 男子シングルス No.2

[5]	75	藤井 陽大 (Wish テニスクラブ)	62						60	大庭 嘉仁 (本日庭球日)	112	[6]
	76	榎原 蒼太 (佐鳴台ローンテニスクラブ)	76(7)						76(3)	石川 源 (グリーンヒルテニスクラブ)	113	
	77	小杉 慎一郎 (プレスガーデンテニスクラブ)								森下 蒼大 (高瀬 テニスカレッジ)	114	
	78	松坂 奏汰 (藤枝New青葉庭球倶楽部)	62						61	増田 颯亮 (清水ローンテニス倶楽部)	115	
	79	宇野 聡真 (Wish テニスクラブ)								細谷 詢 (アスルクラロ沼津)	116	
	80	伊藤 凱海 (袋井クラウンクラブ)	61						60	河西 風 (Ohara Tennis Creation)	117	
	81	小林 蒼大 (プレスパティオテニスクラブ)							60	伊東 順正 (竜南 テニスクラブ)	118	
	82	山本 葵 (ロビングテニスクラブ)	60						60	野田 裕武 (佐鳴台ローンテニスクラブ)	119	
[27]	83	石野 要輝 (PARQUE SPORTS CLUB)								仁科 翼 (袋井クラウンクラブ)	120	[26]
[22]	84	岡田 直哉 (マインドサンテニスクラブ)	62						63	兼岡 奏多 (マインドサンテニスクラブ)	121	[23]
	85	福地 慧士 (グリーンヒルテニスクラブ)							WO	中西 啓 (インドアテニスアカデミー浜松)	122	
	86	澤 直輝 (アスルクラロ沼津)	62						60	小野田 堅斗 (TC Fuji Academy)	123	
	87	服部 大樹 (アクトスポーツクラブ)							63	柴田 裕翔 (竜南 テニスクラブ)	124	
	88	栗原 健成 (D'S TENNIS CLUB)	63						63	鈴木 奏一朗 (ニューウィンブルドンTC)	125	
	89	伊藤 黎 (ニューウィンブルドンTC)							61	西川 玖穂 (藤枝New青葉庭球倶楽部)	126	
	90	馬淵 瑛大 (ウンノストロベリーテニス)	60						64	藤田 昊佑 (PARQUE SPORTS CLUB)	127	
	91	佐野 啓翔 (T A S)							63	岩崎 楓 (ウンノストロベリーテニス)	128	
[9]	92	松浦 湊 (プレスガーデンテニスクラブ)	64						61	木暮 勇斗 (ワタナベテニスカレッジ)	129	[11]
[14]	93	名倉 康巧 (Ohara Tennis Creation)	63				97	85	97	清水 新太 (インドアテニスアカデミー浜松)	130	[16]
	94	長谷川 駿人 (アイテニスクラブ)							62	柴田 悠空 (ビボーンテニスクラブ)	131	
	95	興津 颯人 (リックス静岡テニスクラブ)	75						61	池田 楽来 (ウンノストロベリーテニス)	132	
	96	津田 悠佑 (竜南 テニスクラブ)	60						61	松崎 大知 (佐鳴台ローンテニスクラブ)	133	
	97	宇塚 玄 (アクトスポーツクラブ)							62	岩崎 暖大 (ウィンビレッジ TC)	134	
	98	松下 英璃 (PARQUE SPORTS CLUB)	61						62	小林 幸隆 (アクトスポーツクラブ)	135	
	99	伊藤 誠真 (佐鳴台ローンテニスクラブ)							61	鈴木 遼 (プレスパティオテニスクラブ)	136	
	100	平林 樹 (ファインパルイワタTC)	62						62	望月 智生 (高瀬 テニスカレッジ)	137	
	101	川嶋 琉生 (吉田 テニスカレッジ)							64	石川 敬矩 (本日庭球日)	138	
[19]	102	杉山 遼介 (高瀬 テニスカレッジ)	60						62	松永 亮輔 (インドアテニスアカデミー浜松)	139	[18]
[30]	103	稲本 碧 (藤枝New青葉庭球倶楽部)	63						62	谷川 風貴 (袋井クラウンクラブ)	140	[31]
	104	大谷 元希 (東陽 テニススクール)							62	平間 慧亜 (佐鳴台ローンテニスクラブ)	141	
	105	前田 雄一朗 (グリーンヒルテニスクラブ)	64						62	沼本 千知 (リックス静岡テニスクラブ)	142	
	106	堀野 瑛太郎 (ミナミテニスクラブ)							62	内山 聖那 (プレスガーデンテニスクラブ)	143	
	107	田越 瑛翔 (ウンノストロベリーテニス)	61						60	池田 蒼叶 (千代 テニスクラブ)	144	
	108	大石 虎輝 (清水ローンテニス倶楽部)							63	大楯 一輝 (グリーンヒルテニスクラブ)	145	
	109	齊藤 広琉 (インドアテニスアカデミー浜松)	64						60	田中 翔大 (ファインパルイワタTC)	146	
	110	外山 駿瑛 (プレスガーデンテニスクラブ)							75	加藤 我空 (ワタナベテニスカレッジ)	147	
[3]	111	齊藤 蒼士 (袋井クラウンクラブ)	60						60	宮本 亮 (PARQUE SPORTS CLUB)	148	[2]

女子シングルス



《 男子シングルス順位戦 》

【 3位決定戦 】

64	笠本 夢 真 (東陽テニススクール)	}	61
111	齊藤 蒼 士 (袋井クラウンクラブ)		

【 5位決定戦 】

20	鈴木 健 太 (プレスパティオテニスクラブ)	}	WO
56	久保 義 弥 (マインドサンテニスクラブ)		
75	藤井 陽 大 (Wishテニスクラブ)	}	62
112	大庭 嘉 仁 (本日庭球日)		

【 7位決定戦 】

56	久保 義 弥 (マインドサンテニスクラブ)	}	WO
112	大庭 嘉 仁 (本日庭球日)		

《 女子シングルス順位戦 》

【 3位決定戦 】

26	松井 も も (Ohara Tennis Creation)	}	76(2)
73	太田 乃 愛 (Wishテニスクラブ)		

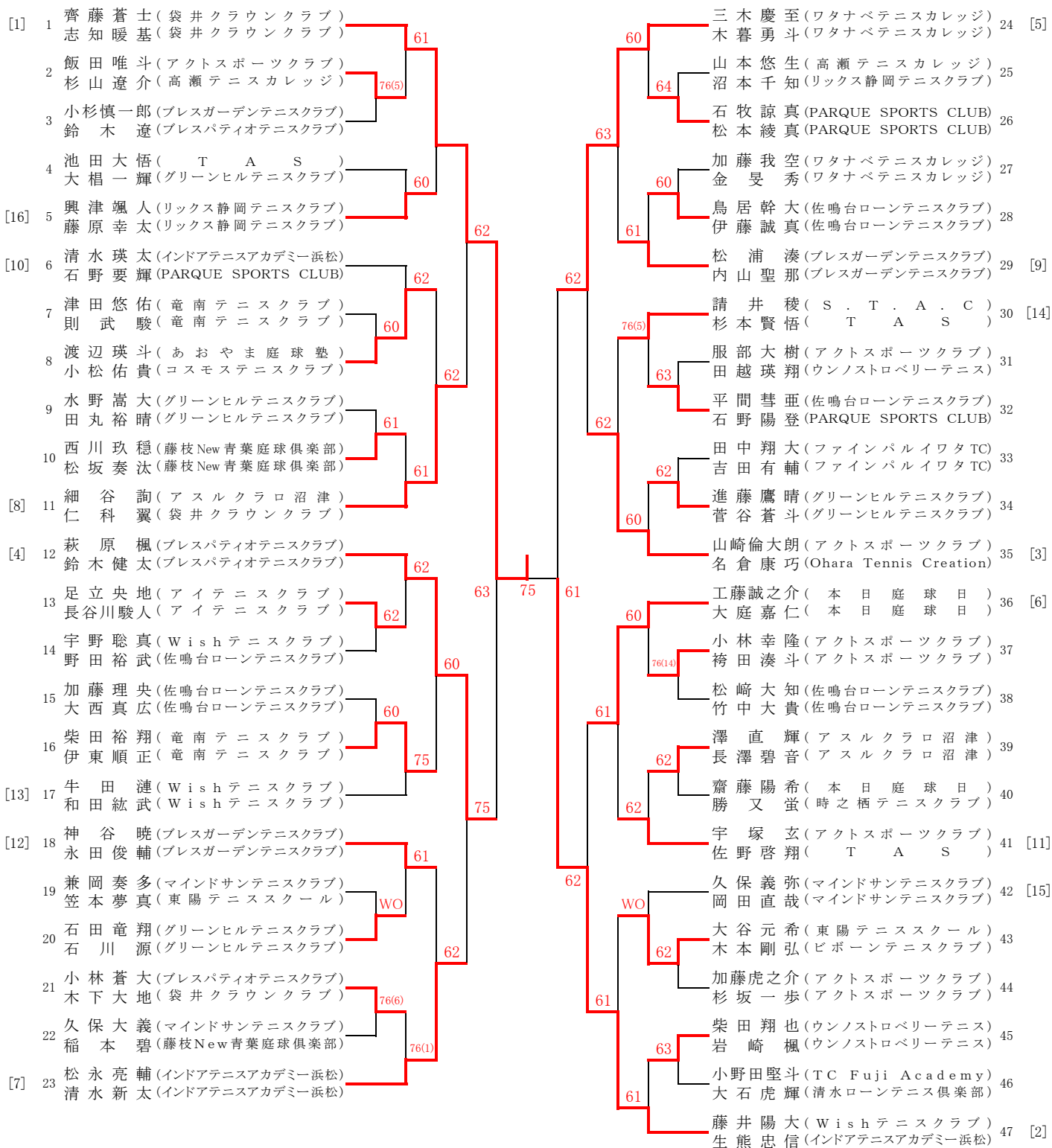
【 5位決定戦 】

1	大塚 咲 弥 (プレスパティオテニスクラブ)	}	63
49	福田 い まり (Wishテニスクラブ)		
50	鈴木 楓 乃 (Wishテニスクラブ)	}	62
74	野 荒 芽 衣 (プレスガーデンテニスクラブ)		

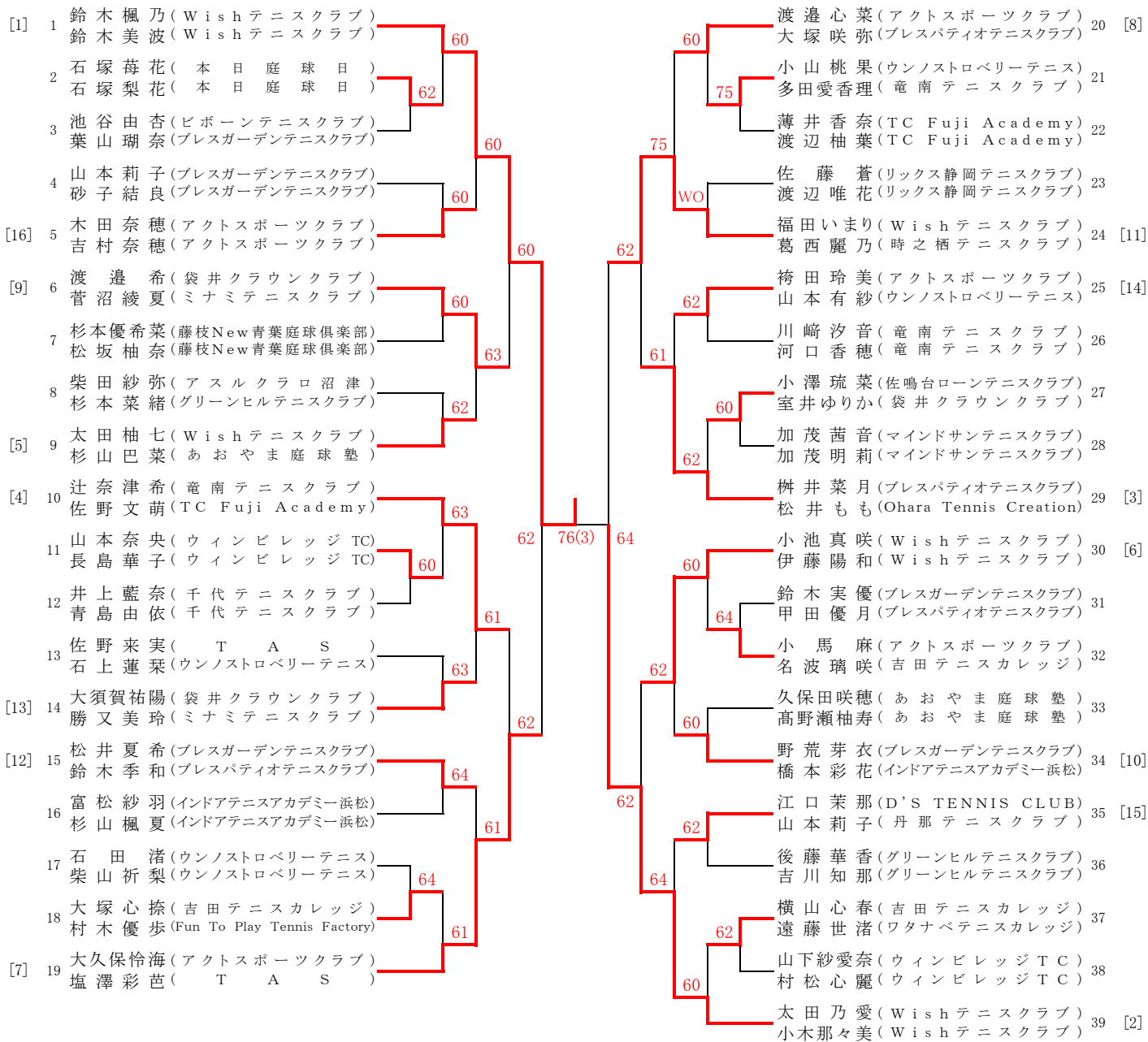
【 7位決定戦 】

49	福田 い まり (Wishテニスクラブ)	}	63
50	鈴木 楓 乃 (Wishテニスクラブ)		

### 男子ダブルス



# 女子ダブルス



## 《 男子ダブルス順位戦 》

### 【 3位決定戦 】

12	萩原 楓 (ブレスパティオテニスクラブ)	}	64
	鈴木 健太 (ブレスパティオテニスクラブ)		
24	三木 慶至 (ワタナベテニスカレッジ)	}	
	木暮 勇斗 (ワタナベテニスカレッジ)		

### 【 5位決定戦 】

11	細谷 詢 (アスルクラロ沼津)	}	63
	仁科 翼 (袋井クラウンクラブ)		
23	松永 亮輔 (インドアテニスアカデミー浜松)	}	63
	清水 新太 (インドアテニスアカデミー浜松)		
35	山崎 倫大朗 (アクトスポーツクラブ)	}	60
	名倉 康巧 (Ohara Tennis Creation)		
36	工藤 誠之介 (本日庭球日)	}	
	大庭 嘉仁 (本日庭球日)		

### 【 7位決定戦 】

11	細谷 詢 (アスルクラロ沼津)	}	64
	仁科 翼 (袋井クラウンクラブ)		
35	山崎 倫大朗 (アクトスポーツクラブ)	}	
	名倉 康巧 (Ohara Tennis Creation)		

## 《 女子ダブルス順位戦 》

### 【 3位決定戦 】

19	大久保 怜海 (アクトスポーツクラブ)	}	62
	塩澤 彩芭 (T A S)		
24	福田 いまり (Wish テニスクラブ)	}	
	葛西 麗乃 (時之栖 テニスクラブ)		

### 【 5位決定戦 】

6	渡邊 希 (袋井クラウンクラブ)	}	62
	菅沼 綾夏 (ミナミテニスクラブ)		
10	辻奈津 希 (竜南 テニスクラブ)	}	62
	佐野 文萌 (TC Fuji Academy)		
29	榊井 菜月 (ブレスパティオテニスクラブ)	}	63
	松井 もも (Ohara Tennis Creation)		
30	小池 真咲 (Wish テニスクラブ)	}	
	伊藤 陽和 (Wish テニスクラブ)		

### 【 7位決定戦 】

10	辻奈津 希 (竜南 テニスクラブ)	}	63
	佐野 文萌 (TC Fuji Academy)		
30	小池 真咲 (Wish テニスクラブ)	}	
	伊藤 陽和 (Wish テニスクラブ)		