

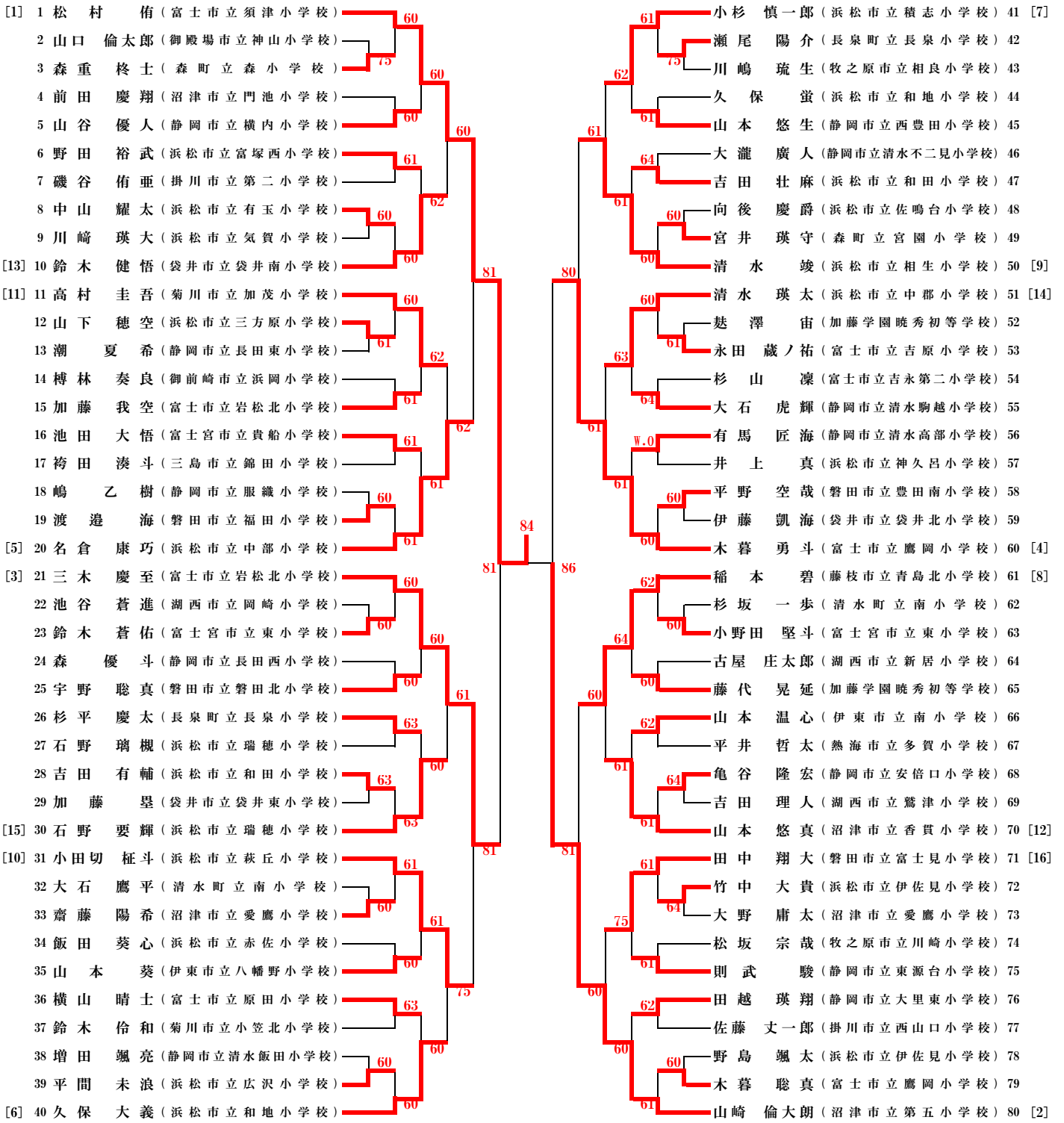
令和4年度 静岡県小学生テニス選手権大会

兼 第40回全国小学生テニス選手権大会静岡県予選

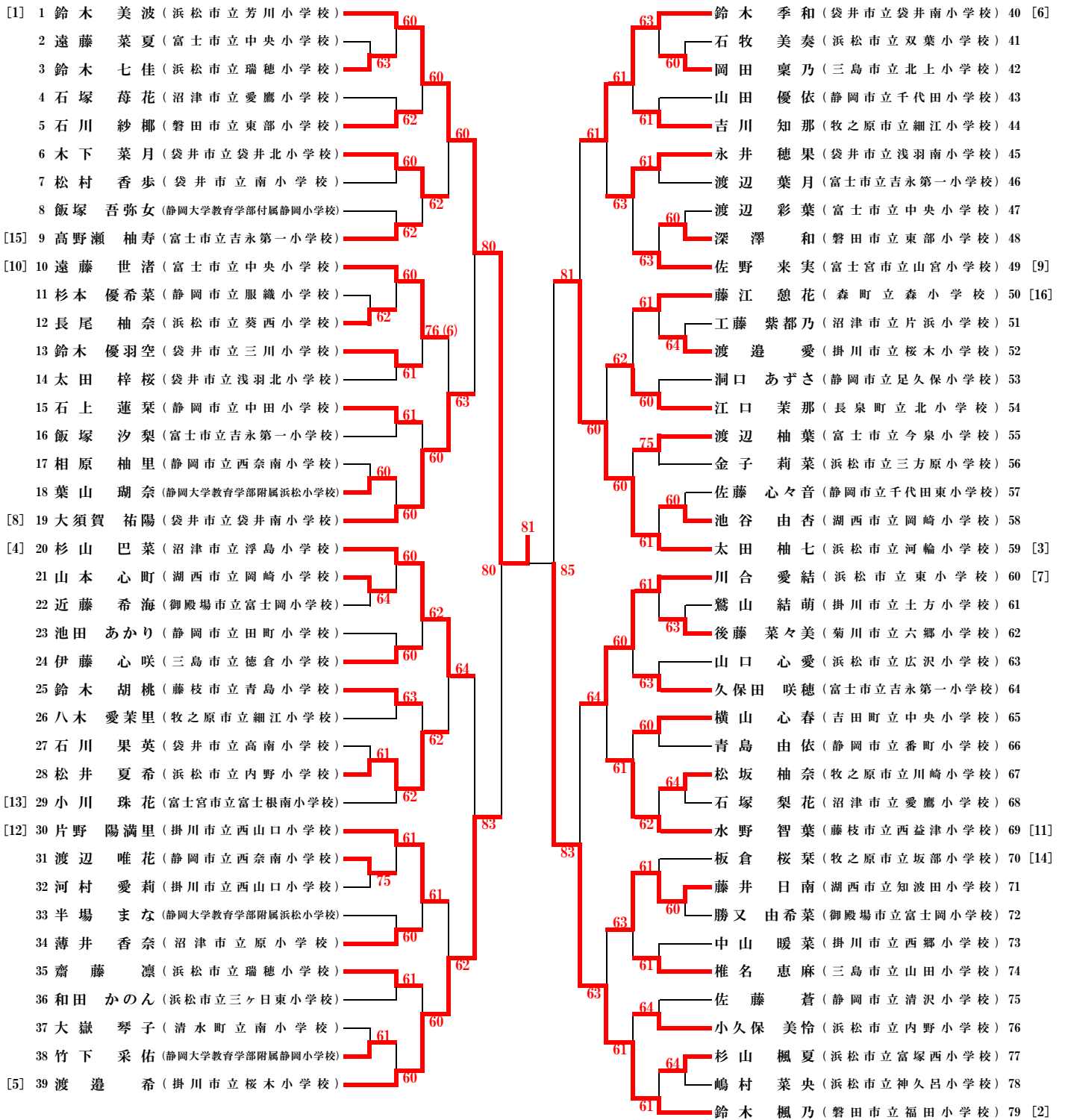
【 結 果 】

主 催	静岡県テニス協会				
主 管	静岡県テニス協会ジュニア委員会				
協 力	静岡県中学校テニス連盟				
	(一社) 静岡県クラブジュニアテニス連盟				
	日本女子テニス連盟静岡県支部				
日 程	令和4年3月30日(水)～ 4月1日(金) 予備日:4月2日(土)				
会 場	県営草薙総合運動場庭球場 他				
大 会 会 長	塩谷 立				
大 会 副 会 長	伊東 末廣	渡邊 健	陰山 正敏	高木 郁生	高柳 雅彦
大 会 委 員 長	鈴木 敏文				
大 会 副 委 員 長	岩本 孝	青山 剛	山口 孝子		
競 技 委 員 長	伊東 敬洋				
競 技 副 委 員 長	成島 修				
レ フ ェ リ ー	和田 光代				
競 技 委 員	大石 修身	疋野 良	松村 亮	大原 満	吉野 整
	関口 知子	筒井 治子	千代 慎也	大畑 始生子	
	岡本 直哉	村松 栄一	長谷川 智也	上野 陽平	水野 景清
	池谷 悠斗	藤波 幸雄	山北 力		

《 男子シングルス 》



《 女子シングルス 》



《 男子シングルス順位戦 》

【 3位決定戦 】

21	三木 慶至	(富士市立岩松北小学校)	63
60	木暮 勇斗	(富士市立鷹岡小学校)	

【 5位決定戦 】

20	名倉 康巧	(浜松市立中部小学校)	60
31	小田切 柁斗	(浜松市立萩丘小学校)	63
50	清水 竣	(浜松市立相生小学校)	63
61	稲本 碧	(藤枝市立青島北小学校)	63

【 9位決定戦 】

10	鈴木 健悟	(袋井市立袋井南小学校)	64
11	高村 圭吾	(菊川市立加茂小学校)	61
30	石野 要輝	(浜松市立瑞穂小学校)	62
40	久保 大義	(浜松市立和地小学校)	62
41	小杉 慎一郎	(浜松市立横志小学校)	63
51	清水 瑛太	(浜松市立中部小学校)	62
70	山本 悠真	(沼津市立香貫小学校)	63
71	田中 翔大	(磐田市立富士見小学校)	63

【 11位決定戦 】

11	高村 圭吾	(菊川市立加茂小学校)	63
70	山本 悠真	(沼津市立香貫小学校)	

【 15位決定戦 】

30	石野 要輝	(浜松市立瑞穂小学校)	76(2)
71	田中 翔大	(磐田市立富士見小学校)	

《 女子シングルス順位戦 》

【 3位決定戦 】

39	渡邊 希	(掛川市立桜木小学校)	63
59	太田 柚七	(浜松市立河輪小学校)	

【 5位決定戦 】

19	大須賀 祐陽	(袋井市立袋井南小学校)	62
20	杉山 巴菜	(沼津市立浮島小学校)	76(1)
40	鈴木 季和	(袋井市立袋井南小学校)	63
60	川合 愛結	(浜松市立東小学校)	63

【 9位決定戦 】

6	木下 菜月	(袋井市立袋井北小学校)	61
10	遠藤 世渚	(富士市立中央小学校)	61
28	松井 夏希	(浜松市立内野小学校)	61
30	片野 陽満里	(掛川市立西山口小学校)	61
45	永井 穂果	(袋井市立浅羽南小学校)	62
54	江口 茉那	(長泉町立北小学校)	75
69	水野 智葉	(藤枝市立西益津小学校)	63
71	藤井 日南	(湖西市立知波田小学校)	63

【 11位決定戦 】

30	片野 陽満里	(掛川市立西山口小学校)	61
45	永井 穂果	(袋井市立浅羽南小学校)	

【 15位決定戦 】

10	遠藤 世渚	(富士市立中央小学校)	63
69	水野 智葉	(藤枝市立西益津小学校)	

《 男子ダブルス順位戦 》

【 3位決定戦 】

9	稲本 碧 (藤枝市立青島北小学校)	}	76 (7)
	清水 竣 (浜松市立相生小学校)		
13	石野 要輝 (浜松市立瑞穂小学校)	}	
	清水 瑛太 (浜松市立中郡小学校)		

【 5位決定戦 】

5	山本 葵 (伊東市立八幡野小学校)	}	64
	山本 温心 (伊東市立南小学校)		
6	小杉 慎一郎 (浜松市立積志小学校)	}	63
	鈴木 健悟 (袋井市立袋井南小学校)		
10	宇野 聡真 (磐田市立磐田北小学校)	}	60
	平野 空哉 (磐田市立豊田南小学校)		
15	則武 駿 (静岡市立東源台小学校)	}	
	田越 瑛翔 (静岡市立大里東小学校)		

《 女子ダブルス順位戦 》

【 3位決定戦 】

6	渡邊 希 (掛川市立桜木小学校)	}	62
	大須賀 祐陽 (袋井市立袋井南小学校)		
12	江口 茉那 (長泉町立北小学校)	}	
	椎名 恵麻 (三島市立山田小学校)		

【 5位決定戦 】

4	横山 心春 (吉田町立中央小学校)	}	W.0
	板倉 桜栞 (牧之原市立坂部小学校)		
11	杉山 巴菜 (沼津市立浮島小学校)	}	64
	高野瀬 柚寿 (富士市立吉永第一小学校)		
17	佐野 来実 (富士宮市立山宮小学校)	}	62
	水野 智葉 (藤枝市立西益津小学校)		
18	木下 菜月 (袋井市立袋井北小学校)	}	
	片野 陽満里 (掛川市立西山口小学校)		