

# 第 69 回静岡県高等学校 総合体育大会 テニス競技

期 日	令和 3 年 5 月 8 日、9 日、15 日、16 日 22 日、23 日（予備日 29 日、30 日）
会 場	静岡市、浜松市、沼津市他県下各市
主 催	静岡県高等学校体育連盟 静岡県教育委員会 静岡県テニス協会
後 援	（公財）静岡県スポーツ協会
主 管	静岡県高等学校体育連盟テニス専門部 静岡県テニス協会

## 大会役員

顧 問	静岡県教育委員会教育長 （公財）静岡県スポーツ協会会長 静岡県教育委員会教育部長 静岡県教育委員会健康体育課長 静岡県高等学校体育連盟前会長	木 苗 直 秀 川 勝 平 太 長 澤 由 哉 近 藤 浩 通 加 藤 洋 一
会 長	静岡県高等学校体育連盟会長	武 田 知 己
副 会 長	静岡県高等学校体育連盟副会長 静岡県高等学校体育連盟副会長 静岡県高等学校体育連盟副会長 静岡県高等学校体育連盟副会長	川 口 喜 弘 小 野 田 秀 生 野 村 賢 一
大会委員長	静岡県高等学校体育連盟副会長 テニ ス 専 門 部 長 静岡県高等学校体育連盟理事長	安 間 元 康 野 秋 宜 成 澤 木 徹

# 競技役員

顧問	塩谷 立 (県テニス協会会長)
委員長	岡本 直哉 (浜松市立)
副委員長	安達 拓也 (菫 山) 成島 修 (駿河総合) 児玉 博 (浜松南)
委員	大端 大 (裾野) 上野 陽平 (日大三島) 山下 陽右 (富士市立) 戸上奈穂子 (富士東) 西澤 安彦 (静岡岡) 井澤 謙吾 (サレジオ) 杉本 暁 (静岡市立) 朝比奈昇司 (城南静岡) 西田 和将 (浜松日体) 青野 智也 (湖西) 小室 寿弘 (浜松市立) 森田 侑秀 (浜松湖北) 長谷川智也 (静岡市立) 望月 正貴 (清水東) 中田 恭輔 (富士市立)
レフェリー	木村 剛典 (清水桜が丘)

## 《連絡先》

委員長	岡本 直哉 (浜松市立)	0 5 3 - 4 5 3 - 1 1 0 5
副委員長 (東部)	安達 拓也 (菫 山)	0 5 5 - 9 4 9 - 1 0 0 9
副委員長 (中部)	成島 修 (駿河総合)	0 5 4 - 2 6 0 - 6 6 8 8
副委員長 (西部)	児玉 博 (浜松南)	0 5 3 - 4 4 1 - 1 4 8 6
高体連理事長	澤木 徹 (事務局)	0 5 4 - 2 4 8 - 7 4 4 8

## 《会場住所》

草薙	静岡市駿河区栗原 19-1	電話：0 5 4 - 2 6 1 - 9 2 6 5
西ヶ谷	静岡市葵区西ヶ谷 8-1	電話：0 5 4 - 2 9 6 - 1 9 0 0
日本平	静岡市清水区村松 3880-1	電話：0 5 4 - 3 3 6 - 2 6 1 1
有度山	静岡市駿河区小鹿 1883-4	電話：0 5 4 - 2 6 4 - 2 7 2 2
花川	浜松市中区西丘町 724	電話：0 5 3 - 4 3 7 - 0 6 0 5
愛鷹	沼津市足高字尾上 201-1	電話：0 5 5 - 9 2 0 - 8 6 8 8
藤枝市民	藤枝市駿河台 1-5-1	電話：0 5 4 - 6 4 4 - 6 0 8 0
東大久保	磐田市見付 809-2	電話：0 5 3 8 - 3 7 - 0 4 5 6

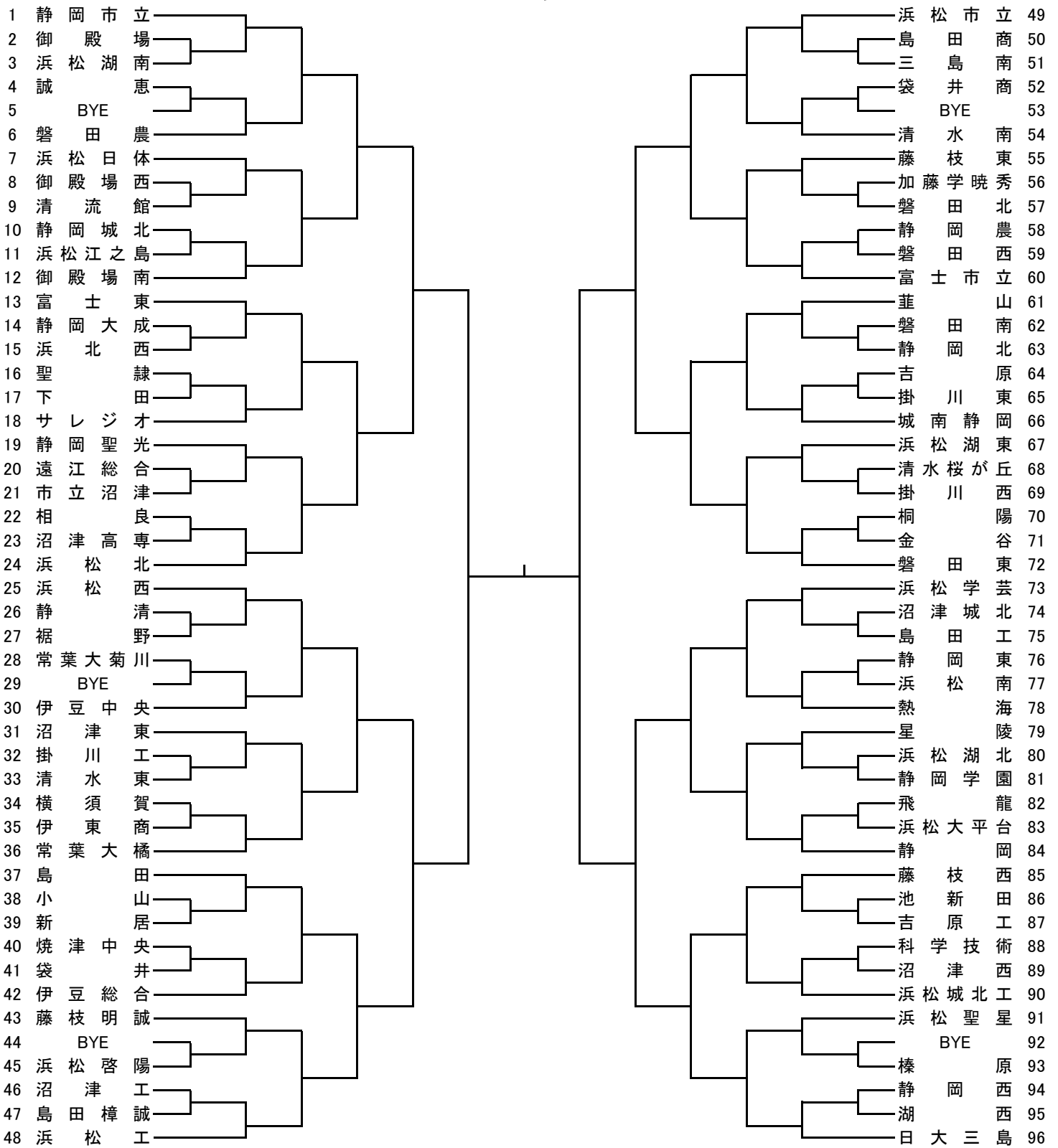
### 競 技 日 程

	男 子	女 子	備 考
5/8 (土)	<b>団 体 (ベスト4まで)</b> <b>花 川 (20) 1~24、49~72</b> <b>藤 枝 市 民 (8) 25~48</b> <b>日 本 平 (8) 73~96</b> 受 付 8:15~8:45 監督会議 8:45~ 試合開始 9:00 (2回戦の学校は9:45までに受付 9:45~監督会議)	<b>団 体 (ベスト4まで)</b> <b>有 度 山 (10) 1~24</b> <b>愛 鷹 (10) 25~48</b> <b>草 薙 (16) 49~96</b> 受 付 8:15~8:45 監督会議 8:45~ 試合開始 9:00 (2回戦の学校は9:45までに受付 9:45~監督会議)	・1セットマッチ ・原則2面同時進行で 勝敗決定後打ち切りと する。 ・相互審判 ・QFからはすべてニューボール
5/9 (日)	<b>団 体 (SF, F)</b> <b>花 川 (8)</b> 受 付 8:30~8:50 監督会議 8:45~ 練習時間 8:30~8:50 試合開始 9:00	<b>団 体 (SF, F)</b> <b>草 薙 (10)</b> 受 付 8:30~8:50 監督会議 8:45~ 練習時間 8:30~8:50 試合開始 9:00	・3セットマッチ (1セット毎ボールチェンジ) ・3決なし ・SFのみ対戦しない学校に による審判
5/15 (土)	<b>シングルス (ベスト4まで)</b> <b>西ヶ谷 (6) 1~32</b> 受 付 8:00~8:50 練習時間 8:30~9:00 試合開始 9:10 <b>東大久保 (8) 33~64</b> 受 付 8:00~8:30 練習時間 8:00~8:30 試合開始 8:40	<b>シングルス (ベスト4まで)</b> <b>草 薙 (16)</b> 受 付 8:00~8:50 練習時間 8:30~9:00 試合開始 9:10	・1R~3R、8ゲーム 4R~3セットマッチ (1セット毎ボールチェンジ)
5/16 (日)	<b>シングルス</b> <b>(SF, F, 3決, ベスト8順位戦)</b> <b>草 薙 (4)</b> 受 付 8:00~8:50 練習時間 8:30~8:50 試合開始 9:00	<b>シングルス</b> <b>(SF, F, 3決, ベスト8順位戦)</b> <b>草 薙 (4)</b> 受 付 8:00~8:50 練習時間 8:30~8:50 試合開始 9:00	・3セットマッチ (1セット毎ボールチェンジ) ・3決は3セット、他順位 戦は8ゲーム
5/22 (土)	<b>ダブルス (ベスト4まで)</b> <b>花 川 (8) 1~32</b> <b>有 度 山 (10) 33~64</b> 受 付 8:00~8:30 練習時間 8:00~8:30 試合開始 8:40	<b>ダブルス (ベスト4まで)</b> <b>花 川 (12)</b> 受 付 8:00~8:30 練習時間 8:00~8:30 試合開始 8:40	・1R~3R、8ゲーム 4R~3セットマッチ (1セット毎ボールチェンジ)
5/23 (日)	<b>ダブルス (SF, F, 3決)</b> <b>花 川 (2)</b> 受 付 8:00~8:50 練習時間 8:00~8:50 試合開始 9:00	<b>ダブルス (SF, F, 3決)</b> <b>花 川 (2)</b> 受 付 8:00~8:50 練習時間 8:00~8:50 試合開始 9:00	・3セットマッチ (1セット毎ボールチェンジ) ・3決は8ゲーム
5/29 (土)	予備日 有度山 (10)		
5/30 (日)	予備日		

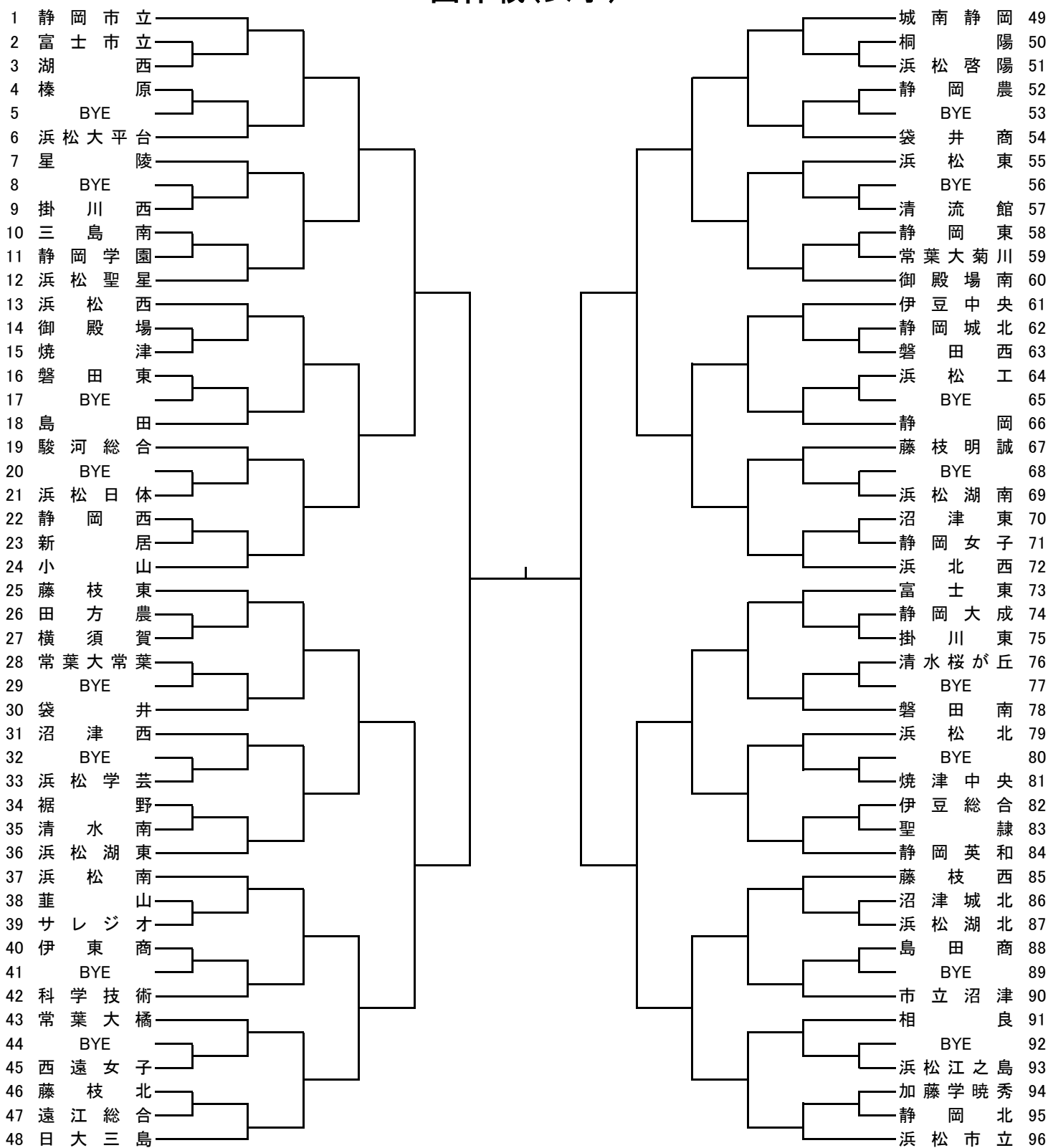
#### <注意事項①>

- 雨天の場合でも、試合会場に集合してください。可能な限り試合を行いますので、着替えの用意をしてください。団体戦では、集合時間が異なる場合がありますので、注意してください。
  - 選手変更がやむを得ない場合には大会前日正午までに地区委員長に申し出て、許可を得てください。
  - 団体戦の敗者校はボールを4個持ち帰ってください。
  - 個人戦は敗者審判です。(できるだけ、主審・副審の2名でお願いします。)セルフジャッジとします。
  - 個人戦の順位戦に出場する学校は審判要員を派遣してください。(1本につき、2名)
  - 団体戦の練習コートについて  
 5/8 花川 8:00~8:45:西部8:00~8:15 中部8:15~8:30 東部8:30~8:45  
 日本平・藤枝 8:00~8:45:中部8:00~8:15 西部8:15~8:30 東部8:30~8:45  
 愛鷹 8:00~8:45:東部8:00~8:15 中部8:15~8:30 西部8:30~8:45  
 草薙会場は練習コートはありません。  
 コート面数にも限りがありますので、レフェリーの指示に従って、行ってください。
  - 草薙・藤枝市民へ貸切バスで向かう場合、バスの待機場所は各自で見つけておいてください。草薙は、生徒を降ろす場所は駐車場内とします。藤枝市民と5月9日以外の草薙は駐車制限日です。5月8日西部の学校は南駐車場を利用してください。(駐車券のコピーは厳禁です)
  - 花川へ貸切バスで向かう場合は、管理棟西側で生徒を降ろしてください。その後、一般駐車場ではなく、指示された駐車場に駐車してください。
  - 貴重品の管理については各自が責任を持ってください。
  - ゴミは必ず持ち帰ってください。
  - 個人情報保護の観点より、本人の承諾を得ずに選手の写真や動画を撮影すること・SNS等へアップすることを禁止します。
- ※ 天候その他やむを得ない事情により日程・競技方法等、変更する場合があります。

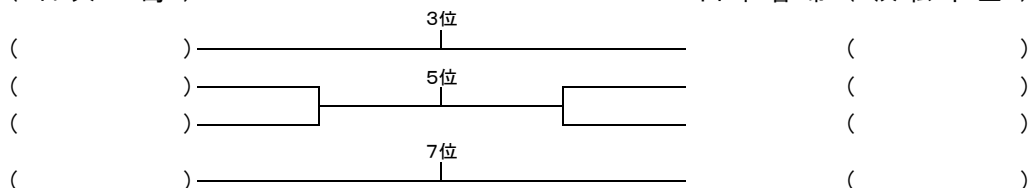
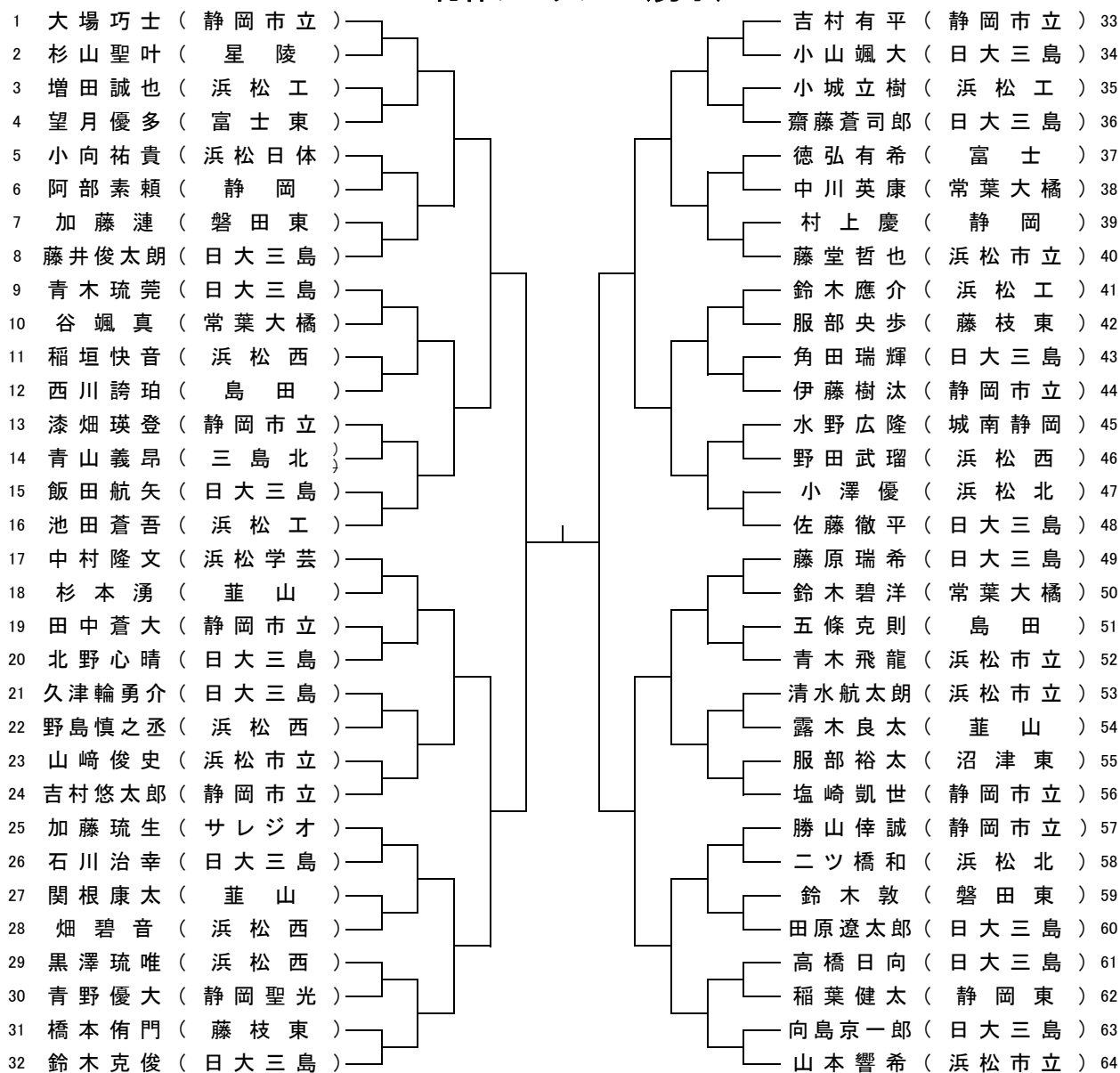
# 団体戦(男子)



# 団体戦(女子)

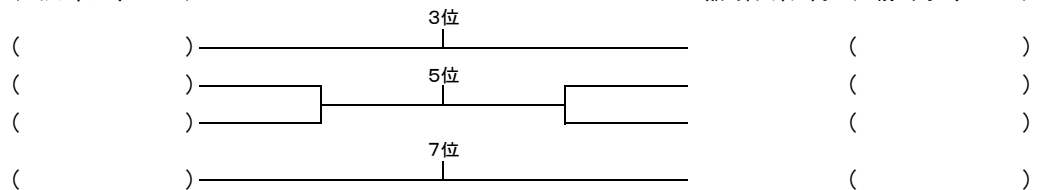


### R3総体シングルス(男子)



### R3総体シングルス(女子)

1 櫻田しずか (静岡市立)	—	小池芽衣 (静岡市立)	33
2 橋本悠 (掛川西)	—	守屋希那 (磐田南)	34
3 吉田愛斗 (城南静岡)	—	秋山英里子 (富士東)	35
4 山村日菜 (浜松湖東)	—	墨岡都 (浜松西)	36
5 丹羽すずな (富士東)	—	塩見菜月 (浜松市立)	37
6 平塚玲美子 (藤枝東)	—	村松優 (藤枝西)	38
7 岡田愛菜 (静岡東)	—	松永結楽 (静岡市立)	39
8 織田弥邑 (浜松市立)	—	小田愛菜 (日大三島)	40
9 藤本舞衣 (浜松市立)	—	近藤優衣 (城南静岡)	41
10 諏訪成美 (島田)	—	小栗美幸 (浜松北)	42
11 諏訪部理子 (沼津西)	—	土岐真輝 (清水桜が丘)	43
12 望月結彩 (静岡英和)	—	加藤朱莉 (御殿場南)	44
13 平出心愛 (城南静岡)	—	三田淑詩 (富士東)	45
14 渡邊麻央 (浜松学芸)	—	飯塚仁珠 (静岡市立)	46
15 山崎美侑 (静岡英和)	—	池谷月花 (静岡市立)	47
16 小塚彩梨 (日大三島)	—	山内音葉 (浜松聖星)	48
17 外池明梨 (日大三島)	—	須賀流凧 (静岡市立)	49
18 小長井心蘭 (サレジオ)	—	藤曲彩絵 (小山)	50
19 松浦朱里 (静岡市立)	—	内海咲 (日大三島)	51
20 藤松穂乃 (浜北西)	—	村木爽来 (浜北西)	52
21 白井花音 (浜北西)	—	伊東玲華 (小山)	53
22 熊谷真琴 (城南静岡)	—	稲葉蘭藍 (静岡市立)	54
23 小島緋那 (富士東)	—	山本栞 (静岡)	55
24 貞方実空 (静岡市立)	—	二宮茉莉 (浜松市立)	56
25 霜垣花菜 (静岡市立)	—	岸井ののは (浜松市立)	57
26 村松楽々菜 (浜北西)	—	岡田凧央 (藤枝東)	58
27 田中亜依 (島田)	—	中村友香 (静岡)	59
28 小澤朋子 (富士東)	—	加藤由 (韭山)	60
29 佐野桜香 (星陵)	—	毛利美月 (富士東)	61
30 寺尾結莉 (科学技術)	—	森田夏帆 (浜松西)	62
31 水野結葉 (藤枝東)	—	諸伏遥加 (伊豆中央)	63
32 高田晴菜 (浜松市立)	—	稲葉梨莉 (静岡市立)	64



# R3総体ダブルス(男子)

1	大場巧士	塩崎凱世	(静岡市立)		吉村有平	伊藤樹汰	(静岡市立)	33
2	矢代匠	綾部龍之介	(富士東)		三武大修	高妻隼士	(加藤学暁秀)	34
3	望月大三朗	磯部星太	(富士市立)		松澤藍大	山崎俊史	(浜松市立)	35
4	村瀬遥斗	久田賢信	(浜松城北工)		田中柗介	鈴木悠斗	(伊豆総合)	36
5	野島大暉	京兼遼	(浜松北)		藤井俊太郎	藤原瑞希	(日大三島)	37
6	大石翔太	川中隼太	(藤枝西)		米澤翔	牧田一哉	(清水桜が丘)	38
7	大坪勇斗	田中蒼大	(静岡市立)		鈴木叡斗	山村大輝	(藤枝明誠)	39
8	飯田航矢	米山陽斗	(日大三島)		鈴木大稀	増田誠也	(浜松工)	40
9	服部裕太	間彩斗	(沼津東)		山本響希	藤堂哲也	(浜松市立)	41
10	加藤漣	鈴木朝斗	(磐田東)		岡田晃誠	扇谷知希	(富士市立)	42
11	野島慎之丞	畑碧音	(浜松西)		水野広隆	関野想	(城南静岡)	43
12	加藤琉生	加茂川皓己	(サレジオ)		露木良太	杉本湧	(韮山)	44
13	武藤春流	鈴木碧洋	(常葉大橋)		菅原悠斗	高柳恭平	(磐田東)	45
14	小山颯大	角田瑞輝	(日大三島)		本多康大	池田匡吾	(星陵)	46
15	服部洋太	長谷川玲央	(焼津中央)		平見浩太郎	渡邊晃基	(御殿場南)	47
16	二ツ橋和	齋藤隆人	(浜松北)		阿部素頼	村上慶	(静岡)	48
17	小城立樹	永井慶治郎	(浜松工)		佐藤徹平	鈴木克俊	(日大三島)	49
18	松本大樹	三上慎太郎	(藤枝東)		木村響	堀武斗	(静岡)	50
19	西川誇珀	五條克則	(島田)		大石彪音	河合康生	(浜松城北工)	51
20	田中伊織	宇野輝彦	(韮山)		青野優大	岡部凌大	(静岡聖光)	52
21	久津輪勇介	石川治幸	(日大三島)		太田康士朗	古谷僚	(静岡市立)	53
22	稲垣快音	野田武瑠	(浜松西)		三田悠司	宮下歩武	(日大三島)	54
23	高野翔帆	山崎勁汰	(掛川西)		鈴木一颯	秋山潤	(藤枝東)	55
24	漆畑瑛登	井上正貴	(静岡市立)		清水航太郎	青木飛龍	(浜松市立)	56
25	服部央歩	橋本侑門	(藤枝東)		中村隆文	渥美瑠征	(浜松学芸)	57
26	小澤優	夏目陶一郎	(浜松北)		齋藤蒼司郎	向島京一郎	(日大三島)	58
27	杉山聖叶	本多諒大	(星陵)		谷颯真	中川英康	(常葉大橋)	59
28	鈴木應介	池田蒼吾	(浜松工)		田畑俊汰	谷澤林輝	(富士東)	60
29	野島愛強志	内山智仁	(浜松北)		北野心晴	高橋日向	(日大三島)	61
30	落合啓太	安村晴	(静岡)		高林翔太	林亮良	(浜松市立)	62
31	前芝恭介	赤松龍一	(静岡市立)		増田純輝	山本大嗣	(浜松学芸)	63
32	青木琉莞	田原遼太郎	(日大三島)		吉村悠太郎	勝山倅誠	(静岡市立)	64

3位

( )

5位

( )

7位

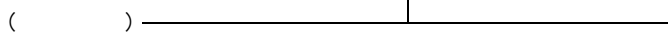
( )



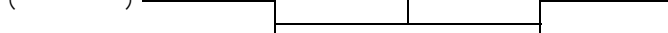
# R3総体ダブルス(女子)

1	櫻田しずか	稲葉梨莉 (静岡市立)	小塚彩梨	外池明梨 (日大三島)	33
2	坂本明日香	平野若菜 (浜松北)	藤本彩花	早川なるみ (清流館)	34
3	毛利美月	小島緋那 (富士東)	萩原美優	岡田愛菜 (静岡東)	35
4	藤松穂乃	村木爽来 (浜北西)	岩見茉佑香	高須美彩 (浜松南)	36
5	佐野桜香	栗林遥水 (星陵)	中村友香	山本栞 (静岡)	37
6	小林野乃	鈴木友緋 (浜松東)	鈴木麻由	宮沢幸那 (伊豆中央)	38
7	寺尾結莉	石丸楓華 (科学技術)	村松優	吉田美優 (藤枝西)	39
8	山内音葉	齋藤陽奈 (浜松聖星)	橋本悠	近江莉菜 (掛川西)	40
9	古橋結香	名倉さな (浜松市立)	山村日菜	菅原美空 (浜松湖東)	41
10	太田優華	森愛莉 (駿河総合)	飯塚仁珠	松永結奏 (静岡市立)	42
11	高島虹	上條萌 (沼津西)	墨岡都	内田京花 (浜松西)	43
12	水野結葉	平塚玲美子 (藤枝東)	伊東玲華	藤曲彩絵 (小山)	44
13	麻布実来	池谷月花 (静岡市立)	柏木咲希	鷺巣小雪 (伊豆中央)	45
14	森田夏帆	城下優子 (浜松西)	大村りほ	渡辺帆希 (浜北西)	46
15	太田あかり	大塚美柚 (静岡)	濱田弥侑	渡邊麻央 (浜松学芸)	47
16	小田愛菜	内海咲 (日大三島)	貞方実空	霜垣花菜 (静岡市立)	48
17	丹羽すずな	小澤朋子 (富士東)	高田晴菜	二宮茉莉 (浜松市立)	49
18	山本舜	今坂そら (静岡)	三田淑詩	市川愛梨 (富士東)	50
19	松浦朱里	稲葉蘭藍 (静岡市立)	加藤朱莉	鈴木芽依 (御殿場南)	51
20	小栗美幸	鷹野百恵 (浜松北)	小長井心蘭	野崎明日香 (サレジオ)	52
21	白井花音	村松楽々菜 (浜北西)	田中亜依	諏訪成美 (島田)	53
22	横山彩佳	伊久美佳那 (藤枝東)	中安麻衣	清水結菜 (浜北西)	54
23	伊藤真歩	永田愛唯 (浜松日体)	岡田風央	澤本真依 (藤枝東)	55
24	近藤優衣	小和田なな (城南静岡)	諸伏遥加	塩谷舞世 (伊豆中央)	56
25	平出心愛	熊谷真琴 (城南静岡)	児玉彩華	児玉愛華 (市立沼津)	57
26	野嶋千沙登	秋山真子 (浜松市立)	望月結彩	山崎美侑 (静岡英和)	58
27	古川心愛	土屋早也佳 (島田)	田久保真琴	大庭彩希 (裾野)	59
28	永田平柚香	奥村真帆 (三島南)	山下穂乃佳	守屋希那 (磐田南)	60
29	伊海咲子	金井希未 (市立沼津)	諏訪部理子	杉本優 (沼津西)	61
30	竹下奈佑	大杉美咲 (静岡英和)	間宮香澄	中津川杏 (浜北西)	62
31	戸田京花	三井しおり (静岡城北)	秋山英里子	内田楓 (富士東)	63
32	塩見菜月	藤本舞衣 (浜松市立)	小池芽衣	須賀流風 (静岡市立)	64

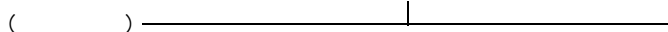
3位



5位



7位



# 団体戦選手名簿（東部・男子）

NO	学校名	監督氏名	選手NO. 1		選手NO. 2		選手NO. 3		選手NO. 4		選手NO. 5		選手NO. 6	
			氏名	学年	氏名	学年	氏名	学年	氏名	学年	氏名	学年	氏名	学年
1	下田	荻野真宏	島野桂成	3	渡辺一輝	3	菊池航汰	3	大原優一郎	3	鈴木優翔	3	田村豪人	2
2	伊東商	村上遼	古代龍	3	鈴木翔希	3	水戸隆生	3	鈴木海稀	3	高橋薫司	3	堀内拓人	2
3	伊豆総合	阿川諒馬	田中終介	3	鈴木悠斗	3	飯塚巧	3	島本伸也	3	片山伶	2	大川泰生	2
4	韮山	阿部澄人	関根康太	3	露木良太	1	杉本湧	1	良本優太	3	田中伊織	1	宇野輝彦	1
5	伊豆中央	富士本享之	塩川友貴	2	桑原史英	3	磯野航暉	2	渡邊潤	3	加藤輝竜	3	小林春輝	2
6	熱海	川崎鈴央	長谷川恵汰	3	中村天	1								
7	三島南	加瀬誠	西脇優太	3	保科秀人	3	鈴木幹大	3	山崎遼平	3	植松聡太	3	内藤楓太	3
8	御殿場	上田剛史	山内隼介	3	福田智輝	3	杉山寧紀	2	水野彩翔	2	勝間田光成	2	杉山叶真	2
9	御殿場南	望月勇希	平見浩太郎	3	阿部雅大	3	伊藤翼	3	渡邊真士	3	渡邊昂基	3	根上然	3
10	小山	白井章治	後藤竣太	3	住永卓己	3	内田空良	3	清水峻登	3	鈴木悠翔	3	岩瀬拓夢	3
11	裾野	大端大	関野恭平	3	池田純	2	稲葉允玖	3	吉川正真	2	山中孝四郎	3	芥藤亮太	3
12	沼津東	米山舜	服部裕太	3	菊地泰志	2	間彩斗	3	臼井和寿	2	濱田晶平	3	大滝丞夢	3
13	沼津西	鈴木盛文	須田陽輝	2	吉田蒼	3	鈴木一平	3	坂本創哉	3	堀内優太	3	竹内海渡	2
14	沼津城北	山本信	宮澤和希	3	中野俊輔	3	八木悠斗	3	杉澤太陽	3	岩成勇輝	3	田村壮真	3
15	沼津工	石神文哉	小俣虎之助	3	佐藤大治郎	3	山崎晃生	3	蓬萊大雅	3	山田琉雅	3	菅野遙太	3
16	吉原	小永井俊樹	松村優成	3	井上睦士	3	石井海	3	荒井駿佑	3	秋山竜聖	3	倉地秀典	3
17	吉原工	栗原偉恒	勝又祐磨	3	粕谷成	3	井出育	3	島山暖大	3	後藤拓弥	3	山本唯人	2
18	富士東	渡邊潤	望月優多	3	谷澤林輝	2	田畑俊汰	3	矢代匠	3	綾部龍之介	3	菅野佳生	3
19	市立沼津	谷上嘉章	芹澤海音	2	柘植風海磨	3	真田瑛輔	3	森野大輝	3	山梨弥希	3	新井翼颯	2
20	富士市立	中田恭輔	望月大二郎	3	井出陸斗	2	岡田晃誠	3	磯部星太	3	扇谷知希	3	佐藤心	3
21	日大三島	上野陽平	鈴木克俊	3	佐藤徹平	3	藤原瑞希	2	青木琉亮	2	田原遼太郎	2	藤井俊太朗	3
22	御殿場西	横山洋一	鈴木孝太郎	3	堀池智樹	3	吉川瑠泉	2	杉山快	2				
23	飛龍	水野徳夫	鈴木直生	3	芦山慶太	2	柏木駿	2	深澤悠右	3				
24	桐陽	鈴木健平	伊藤優成	3	海老原優大	3	川村宇興	3	山田有	3	長田恒成	2	渡邊良道	3
25	加藤学暁秀	橋本健吾	高田兜	2	高嶋拓海	3	三武大修	3	高妻隼士	3	柿宇土開斗	3	白井連	2
26	誠恵	櫻井寛忠	佐野汐音	3	田中颯	3	山口拓満	3	渡邊虹太	2	片野翔真	2	廣瀬瑠星	2
27	星陵	松田哲也	杉山聖斗	2	池田匡吾	1	木多諒大	1	木多康大	1	大久保遼	1	平川智貴	3
28	沼津高専	小村元憲	古賀祐太	2	白井奏羽	2	岡村翔	3	後藤瑠紀	3	中田晋	3	岡田孝志	3

# 団体戦選手名簿（東部・女子）

NO	学校名	監督氏名	選手NO. 1		選手NO. 2		選手NO. 3		選手NO. 4		選手NO. 5		選手NO. 6	
			氏名	学年	氏名	学年	氏名	学年	氏名	学年	氏名	学年	氏名	学年
1	伊東商	松本時男	大嶽かのん	2	鈴木 桃子	2	日吉伊織	3	山田茉莉	2	江柄春音	2	新田凜	2
2	葦山	安達拓也	加藤由	1	濱口 励子	3	日比菜月	3	小林柚葉	2	守本有希	2	伊藤日南	3
3	伊豆中央	山口栄子	宮沢幸那	3	柏木 咲希	3	塩谷舞世	3	鈴木麻由	3	諸伏遥加	3	鷺巢小雪	3
4	三島南	高島正仁	矢山天璃	3	永田平 柚香	3	奥村真帆	3	富田萌乃佳	3	池田百花	3	高田舞	3
5	日大三島	松本惇	外池明梨	3	小塚 彩梨	3	小田愛菜	3	内海咲	3	高田萌花	2	芹澤杏	2
6	伊豆総合	水野絢介	窪田七海	3	渡辺 和純	3	金刺星亜	3	岩崎はるな	3	首藤宇未	1		
7	田方農	村田雅哉	杉本涼加	3	大屋敷 綺	3	川田玲	3	下里愛香	3	眞野七菜	3	内田琴葉	3
8	小山	津田公尚	伊東玲華	3	藤曲 彩絵	2	坂倉彩花	3	藤曲 紬	3	鈴木愛実	2	羽田莉央	3
9	裾野	中井裕将	尾方凪紗	3	斎藤 陽菜	2	唐橋琴羽	3	大庭彩希	3	田久保真琴	3	路井杏奈	3
10	御殿場	宮治富英	太田葵	3	伊藤 千晶	3	櫻井雛多	3	佐藤恵美	3	譲原宝花	3	鈴木花菜	2
11	御殿場南	大谷隆	加藤朱莉	3	森田 美尋	3	鈴木芽依	3	金子萌笑	3	早野風音	3	山内果穂	3
12	市立沼津	藤田哲也	児玉彩華	2	伊海 咲子	3	児玉愛華	2	植松明日香	3	金井希未	2	芹澤はるな	2
13	桐陽	杉山夢	杉山南美	3	神部 萌華	2	若藤愛奈	3	吉川春香	3	杉田華穂	3	四之宮優	2
14	加藤学	野田秀樹	チェン七海	3	信夫 優	3	鈴木かのん	3	平柳希帆	3	安井愛香	2	堀江佳織	2
15	沼津西	江本桃子	諏訪部理子	3	杉本 優	2	上條萌	3	山田咲良	2	高島虹	2	工藤梓那	2
16	沼津城北	清水貴文	杉山結月	3	高田 涼香	3	高原奈々	3	菅間萌	3	野崎凜花	2	櫻井愛子	3
17	沼津東	鈴木秀人	鈴木香乃	2	新井 心花	2	青瀧美蘭	2	ガエンソウ	2	内山咲季	2		
18	星陵	川端俊祐	佐野桜香	2	高野 綾音	3	栗林遥水	2	宇佐美沙耶	3	高野優希菜	1	杉澤紫穂	3
19	富士東	戸上奈穂子	丹羽すずな	3	小澤 朋子	3	三田淑詩	2	秋山英里子	3	毛利美月	3	小島絳那	3
20	富士市立	山下陽右	渡邊華梨	3	本多 瑠那	3	田中李実	3	石川楓	3				

# 団体戦選手名簿（中部・男子）

NO	学校名	監督氏名	選手NO. 1		選手NO. 2		選手NO. 3		選手NO. 4		選手NO. 5		選手NO. 6	
			氏名	学年	氏名	学年	氏名	学年	氏名	学年	氏名	学年	氏名	学年
1	清水東	望月正真	庄司匠真	3	大瀧慶次	3	高橋広遙	3	松永千駆馬	2	久保田悠大	3	鈴木悠	3
2	清水南	杉山周平	原裕太郎	2	稲葉悠翔	3	小長谷蒼	3	田中陽	1	小澤雅久	1	山崎光陽	1
3	静岡	西澤安彦	阿部素頼	3	村上慶	3	安村晴	2	落合陽太	3	木村響	3	堀武斗	3
4	静岡城北	小杉敦士	狩野公希	2	新村彰斗	3	片井翔太	2	山田昂太	2	上條広夢	3	深澤優太	3
5	静岡東	西川孝治	稲葉健太	2	小田原快	3	大石涼太	3	小川晴治郎	3	水野亮成	2	坂本仁	2
6	静岡西	川村晃弘	加藤唯我	3	瀧口玖羽	3	宮内悠汰	3	見城栄頼	3	宮下知平	2	増田兵磨	2
7	静岡農	山田智也	望月優任	3	和田悠吾	3	伏見和真	3	大倉光貴	3	杉本知駿	3	西野真	3
8	科学技術	小野武志	望月宏輝	3	大友信太郎	2	秋田統哉	2	谷川崇	3	鈴木悠	3	栗田雅也	3
9	焼津中央	石上雅崇	服部洋太	3	長谷川玲央	3	斎藤暖太	3	窪田奏	1	七谷恵大	3	三ヶ尻新	3
10	清流館	鈴木秀朗	榛地泰我	3	杉本梓穂	3	伊藤杏梓	3	遠藤晃	2	佐藤寛矢	2	滝良河	2
11	藤枝東	深見淳	服部央歩	3	橋本侑門	3	秋山潤	3	鈴木一颯	2	松本大樹	3	三上慎太郎	3
12	藤枝西	桂大貴	佐々木光貴	1	大石翔太	2	川中隼大	2	河村波留	2	藤岡希一	3	別府虎飛	3
13	島田	橋本勝明	西川諺珀	2	五條克則	2	飯高遥大	3	梶坂颯斗	3	大川陽平	2	鈴木悠真	1
14	島田商	鈴木信治	木村渉	3	川嶋終斗	2	風間終哉	2	西田凌	2	川上奏空	2	鈴木流月	2
15	島田工	渡邊剛寿	和田瑠希也	3	望月稜太	2	森勇輝	2	小西一斗	3	渥美樹	2	榎田流己	2
16	金谷	塚本徹	中村郁哉	3	村松翔太	2	一宮翼	2	小柳蒼虎	3	伊藤翔太	2	高橋由直	3
17	榛原	間淵日出夫	大石遥斗	3	浅井杏介	3	西岡優良	3	石原謙	3	増田悠貴	3	河原崎泰季	3
18	相良	高安陸	田原歩夢	2	松浦直希	3	小野田拓馬	3	東海林優月	2	斎藤奏斗	2	高塚啓太	2
19	清水桜が丘	木村剛典	米澤翔	3	石神嘉唯吏	3	安田圭汰	2	滝海登	3	瀧開世	3	牧田一哉	3
20	静岡市立	長谷川智也	大場巧士	3	吉村有平	2	塩崎凱世	2	吉村悠太郎	3	勝山倬誠	3	漆畑瑛登	2
21	サレジオ	井澤謙吾	加藤琉生	3	加茂川皓己	3	細澤歩夢	3	山田怜旺	3	鈴木瑞穂	3	山本知寛	3
22	静岡北	中村能規	中井晴希	2	望野研道	2	戸塚晴大	2	岡田勝寛	2	安田悠真	2	清水奏希	2
23	静岡大成	林由明	市川蒼天	3	山本竜哉	3	松村采門	3	伊東琉征	2	小池涼介	2	深澤樹生	2
24	城南静岡	大西智也	水野広隆	3	関野想	3	久保田優	2	森田雄也	2	石上一颯	2	小田啓太	2
25	常葉大橋	永倉岬記	中川英康	2	谷颯真	2	鈴木碧洋	3	武藤春流	2	松山采人	2	三澤陸斗	2
26	静岡学園	河原俊介	久保川玲音	3	池谷春輝	1	浮谷亮太郎	2	小藤光輝	1	河本晴	2	安藤伊織	2
27	静岡聖光	若林亮介	青野優大	2	鈴木周馬	2	増井健太	3	渡邊快依	3	岡部凌大	3	菊池明己人	1
28	静岡	清水恵太	北川龍人	3	遠藤快	2	前田有羽輝	2	松下皓星	3	大須賀稜真	3	小川輝虎	2
29	藤枝明誠	諏訪正弥	鈴木敦斗	3	山村大輝	3	門松慎之介	3	池ヶ谷嶺偉	2	春川航希	2	海野裕貴	3
30	島田種誠	近藤正	高原寧生	2	岡崎陸人	2	石神友哉	2	榛葉英士	2	北井慶太	2	飯塚大翔	2

# 団体戦選手名簿（中部・女子）

NO	学校名	監督氏名	選手NO. 1		選手NO. 2		選手NO. 3		選手NO. 4		選手NO. 5		選手NO. 6	
			氏名	学年	氏名	学年	氏名	学年	氏名	学年	氏名	学年	氏名	学年
1	清水南	松田康孝	萩原小花	3	佐々木玲七	3	外山夏妃	3	長島由衣	1	尾関美琴	1	内藤花	2
2	静岡	山本尚徳	中村友香	3	山本菜	2	大塚美柚	2	今坂そら	2	山本舜	3	太田あかり	3
3	静岡城北	石井亜矢子	三井しおり	2	石切山桃	2	森沙耶香	2	戸原そら	3	小澤綾奈	3	長井結花	2
4	静岡東	鈴木茂樹	岡田愛菜	1	加持萌	3	長谷川茜	3	萩原美優	3	望月菜央	3	内藤野乃香	3
5	静岡西	山本和佳奈	園部萌	3	町田瑠香	3	稲葉ゆい	3	木村アヲ	3				
6	駿河総合	山本史朗	池ヶ谷桃華	2	寺坂結菜	3	太田優華	3	佐藤綾音	3	森愛莉	3	青木未来	2
7	静岡農	西村和久	村上月奈	3	清水真希	2	伏見優来	2	磯部姫花	2	岡部紗佳	2		
8	科学技術	宮越淳夫	寺尾結莉	3	奥永莉世	3	石丸楓華	2	折口舞華	2	杉山直美	2	源平更々香	3
9	焼津中央	田中孝典	桑原羽菜	3	紅林咲愛	3	寺尾はるな	2	油井英恵	2	児玉彩音	3	吉原ののか	2
10	清流館	寺田美琴	藤本彩花	3	早川なるみ	2	早川わかな	3	長谷川愛美	3	小島夢菜	2	佐久間梨帆	3
11	藤枝東	渡邊一利	平塚玲美子	3	水野結葉	3	岡田凧央	2	横山彩佳	3	伊久美佳那	3	澤本真依	2
12	藤枝西	新美ひかる	村松優	3	滝澤緩奈	3	高塚咲優	2	浅田美吏	2	小田紗也佳	1	池谷果那	2
13	藤枝北	本谷裕太	三浦愛梨	3	新谷向日葵	3	丸山咲希	2	塚田英里加	2	永田羽純	3	大石百花	3
14	島田	松井亮	田中亜依	3	諏訪成美	2	古川心愛	2	土屋早也佳	2	横田川莉子	2	土井もとみ	2
15	島田商	足立優奈	森千優	3	村越真帆	3	岡本菜璃	2	天野結香	3	池ヶ谷莉星	3	浅沼優衣奈	3
16	榛原	藤澤彩乃	藪田涼楓	3	杉森美海	3	小笠原悠	3	浜田雅菜	2	松浦美佳	2	大石乃愛	2
17	相良	杉山祐亮	鈴木里彩	2	大石莉李	2	田形明日香	3	畑このみ	3	鈴木和	2	名波結良	1
18	清水桜が丘	小泉龍馬	土岐真輝	3	森葉波	3	山梨百葉	3	鈴木星来	3	岸山美奈	3	松林優奈	3
19	静岡市立	杉本暁	櫻田しずか	2	稲葉梨莉	3	小池芽衣	2	貞方実空	3	須賀流風	2	霜垣花菜	3
20	サレジオ	福島通陽	小長井心蘭	2	野崎明日香	2	藤巻真帆実	2	諸田藍	2	望月美那	2	吉見桃香	2
21	静岡北	杉山茜	酒井里奈	3	長谷川莉帆	2								
22	静岡大成	野中政克	森内ひなた	2	兼子未奈	2	早川優希	2	伊藤歩奈未	2	久保優空	2	栗田海美	2
23	静岡英和	山北力	望月結彩	1	竹下奈佑	3	山崎美侖	1	大杉美咲	3	大石彩未	3	平尾怜可	3
24	静岡女子	竹中宣之	山崎美里亜	1	佐藤愛華	3	鈴木麻由	3	鷺巣矢耶子	2	森田愛莉	3	柴田愛理	2
25	城南静岡	朝比奈昇司	近藤優衣	1	平出心愛	3	熊谷真琴	2	吉田愛斗	2	深町鈴菜	2	小和田なな	2
26	常葉大常葉	塚本学	松枝愛梨佳	3	増田詩帆	3	築地未来	3	森愛夕美	2	加藤来佳	2	松井あい香	2
27	常葉大橋	水野景清	塩澤このは	3	成瀬雅子	3	永野朱音	3	杉山陽菜	3	佐藤心温	2	石川莉子	2
28	静岡学園	安藤一弘	鈴木羽未	3	石田琴彩	3	川口日麻莉	3	加納芽実	2	関澤そのみ	2	望月陽菜	2
29	焼津	敷下純	澤入美空	1	滝口野都香	2	松本怜	3	杉山礼奈	3	市野瀬ころも	2	片野せりな	3
30	藤枝明誠	下村大河	松浦瑞季	2	松田紗季	3	松田理沙	3	内田杏梨	3	石村玲乃	2	松本なのは	2

# 団体戦選手名簿 (西部・男子)

NO	学校名	監督氏名	選手NO. 1		選手NO. 2		選手NO. 3		選手NO. 4		選手NO. 5		選手NO. 6	
			氏名	学年	氏名	学年	氏名	学年	氏名	学年	氏名	学年	氏名	学年
1	榎川東	赤坂 憲吾	吉井 楓河	3	天方 楓河	3	田中 駿成	3	伊藤 大生	3	永田 朋也	3	吉井 匠社	1
2	榎川西	多々良 昌輝	高野 翔帆	3	山崎 勁次	3	二俣 勇大	3	萩原 悠介	3	山田 一晴	3	倉島 大輔	3
3	池川工	山川 標人	橋本 琉生	3	角南 治斗	3	徳田 健太	2	加藤 佳来	3	高橋 知希	3	宇野 輪生	3
4	池新田	藤原 大彰	木村 遥輝	3	佐藤 よしお	3	曾根 健太	3	海野 蓮	3	匂坂 知音	3	水野 颯斗	2
5	横須賀	藤原 佳彦	杉山 大樹	3	坂田 翔洋	3	山田 琉生	3	山田 勢真	3	吉岡 碧生	2	新垣 悠	3
6	遠江総合	梶原 功次	森松 凌亮	3	荒井 翔城	3	長谷川 学翔	3	鈴木 颯太	3	守屋 康生	3	齊藤 凜	3
7	袋井	徳野 新	太田 賢宏	3	川島 光騎	3	佐藤 智哉	3	猿田 航大	3	鈴木 雄貴	3	溝口 朝日	2
8	袋井商	山田 敦久	中島 一成	3	鈴木 稜	3	細井 亮良	3	山崎 直	3	大石 愛斗	3	山本 龍之介	3
9	磐田南	小松 浩一	深田 健斗	3	松島 庸介	3	石川 海斗	3	松浦 瑞季	3	小橋 優	3	吉野 公崇	3
10	磐田北	飯尾 照彦	小本 海音	3	柳 大喜	3	松下 克弥	3	奥山 禮之助	3	高橋 聡汰	2	山崎 佑真	2
11	磐田農	大川 久和	鈴木 琉斗	3	中村 友哉	3	川島 恵太郎	3	大庭 礼也	3	平井 聖隼	3	齋藤 慎	3
12	磐田西	加藤 宗太郎	小林 優太	3	村田 一心	3	浅井 紀凜	3	佐藤 司	3	田中 健心	3	大庭 凜久	2
13	浜松北	藤田 貴義	京兼 遼	3	二ツ 橋和	3	夏目 陶一郎	1	小澤 優	2	齋藤 隆人	3	野島 大暉	3
14	浜松西	山中 智則	畑 聖音	1	稲垣 快音	3	野島 慎之丞	2	野田 武瑠	2	黒澤 琉唯	1	勝永 恭平	3
15	浜松南	児玉 博	小橋 亮太	2	宮崎 亮吾	3	小林 寛治	2	杉本 志憂	2	竹内 咲人	2	稲垣 諒大	2
16	浜松湖東	深田 雅一	山本 海琉	1	神田 侑也	3	長島 涼志	3	瀧本 敦生	3	草田 郁哉	3	藤村 元太	3
17	浜松湖南	加藤 康雄	野沢 咲水	3	上山 凜玖	3	根木 天斗	3	若林 悠吾	3	福岡 壯起	3	平野 耀裕	3
18	浜松江之島	新美 剛	河合 亮太	3	鈴木 賢信	2	永島 宏都	2	竹村 颯斗	2	中村 奏太	2	海野 友希	2
19	浜松大平台	榎村 恭弘	松山 右京	3	瀬戸 飛鳥	3	飯尾 綾悟	3	山本 星琉	1	八木 琢斗	3		
20	浜松工	大浴 智三	池田 蒼吾	2	鈴木 應介	3	小城 立樹	3	増田 誠也	1	鈴木 大稀	2	永井 慶治郎	3
21	浜松城北工	久保 田強	村瀬 遥斗	3	久田 賢信	3	河合 康生	3	大石 彪音	3	竹内 智哉	3	愛甲 乃基	3
22	浜松北西	後藤 碧水	松永 泰樹	3	瀧口 直柔	2	矢野 志磨	3	高木 陸	3	田引 創一郎	3	為新 時	3
23	新居	青柳 智人	田島 誠記	3	鈴木 隆斗	3	小池 武蔵	3	辻 翔太	3	間宮 伽奏	3	土井 啓太	3
24	湖西	青野 智也	松浦 侑汰朗	3	伊藤 巧真	3	守田 昇矢	3	山崎 遥斗	3	藤岡 大生	3	野口 凌玖	3
25	浜松湖北	栗本 蒼	鈴木 遼己	3	大葉 空	3	夏目 空	3	青山 星音	3	花田 幸輝	3	辻 村樹	2
26	浜松市立	岡本 直哉	山本 響希	3	藤堂 哲也	2	清水 航大朗	2	青木 飛龍	3	山崎 俊史	2	松澤 藍大	1
27	常葉大菊川	池谷 悠人	前田 龍々	3	大村 孟瑠	2	赤坂 颯泰	1	青島 そら	3	山本 大雅	3	杉本 悠真	2
28	磐田東	新垣 潔	鈴木 敦	1	加藤 漣	2	高柳 恭平	2	菅原 悠斗	2	鈴木 朝斗	2	岩堀 翔真	2
29	浜松学芸	内山 彰人	中村 隆文	3	渥美 瑠征	3	増田 純輝	3	松山 裕成	3	山本 大嗣	3	鈴木 遥斗	3
30	浜松聖星	鈴木 瑠介	田中 優翔	2	島森 笙馬	2	鈴木 貴琉	3	鈴木 俊平	3	土屋 慧申	3	兼子 和憲	3
31	浜松日体	西田 和将	小向 祐貴	3	青嶋 恵佑	3	池谷 駿希	3	世田 悠太	3	菅谷 遥輝	2	近藤 琉生	2
32	聖隷	藤川 雅司	望月 翼	3	土島 拓夢	3	渡邊 湧日	1	春藤 賢牙	3	大野 俊	2	松井 瑞希	2
33	浜松啓陽	山下 大輔	大保 陽希	2	大谷 宗太郎	3	足立 幸之助	3	柳澤 歩輝	3	田部 友貴	3	出田 拓	3

# 団体戦選手名簿 (西部・女子)

NO	学校名	監督氏名	選手NO. 1		選手NO. 2		選手NO. 3		選手NO. 4		選手NO. 5		選手NO. 6	
			氏名	学年	氏名	学年	氏名	学年	氏名	学年	氏名	学年	氏名	学年
1	榎川東	福井大真	吉繁七星	3	廣岡由衣	3	石原星藍	3	杉本羽琉	3	鈴木美羽	3	鈴木彩美	3
2	榎川西	平出理恵子	橋本悠	3	近江莉菜	3	藤森日奈子	2	鈴木佑菜	3	織部美悠	3	山田青空	3
3	横須賀	中谷友紀	田中そら	2	金原茉莉	2	平野莉央	2	伊藤梨七	2	杉山花菜	2	飯田愛咲	2
4	遠江総合	杉原謙治	鈴木日華奈	3	山本紗理	3	山中瑞綺	2	山本深愛	3	大林玲菜	3	藤江菜	3
5	袋井	土屋美乃里	土屋菜月	3	鈴木瑠唯	3	村田莉子	3	藤井詩葉	3	夏目有彩	3	大山凜乃	3
6	袋井商	平田裕貴子	加茂芽菜	2	高塚梨乃	3	川辺帆乃美	3	青島沙和	3	弓栢理加	3	松浦瑞季	3
7	磐田南	青木和彦	守屋希那	1	山下穂乃佳	1	越川帆央	2	池田春花	2	大石侑希	3	油井朝希	2
8	磐田西	田中修一	近藤乃々佳	3	中村祐那	3	大橋美栗	2	小久江彩	3	谷高瑠香	3	鈴木希実	2
9	浜松北	藤本和浩	小栗美幸	3	鷹野百恵	3	中安陽香	3	坂本明日香	3	平野若菜	3	弓部晴香	3
10	浜松西	吉良直樹	墨岡都	3	森田夏帆	3	内田京花	3	城下優子	3	三上日菜子	3	西藤美咲	2
11	浜松南	新村桂司	青木彩華	1	岩見菜佑香	3	高須美彩	3	小田若菜	3	榎原七瀬	3	鈴木美琴	3
12	浜松湖東	村上浩	山村日菜	3	倉田七海	2	村松日菜乃	1	菅原美空	3	田中希來	2	高木陽加	2
13	浜松湖南	諸井伸司	荒木すみれ	3	中村朱里	3	林本野花	2	刑部花哉	3	片山由萌	3	飯田桜子	2
14	浜松江之島	森田秀夫	山下稚葉	3	高木芽生	2	石垣奏美	2	山下雛菜	2	神藤亜弥	1	山内萌加	2
15	浜松東	柿澤広之	小林野乃	3	鈴木友絆	3	平野帆乃	3	前田月渚	2	増井優那	3	永田佳葉	3
16	浜松大平台	野村里司	松田凜	3	鈴木碧花	3	平山麗奈	3	加藤亜津	2	中村有那	1	忠内朱里	1
17	浜松工	細井治虫	柳澤里咲	3	岩田紗知	3	神谷琉水	3	石田優月	2	武田珠璃	2	齊藤萌	3
18	浜松西	数村安昭	白井花音	3	村木爽来	2	藤松穂乃	1	村松菜々菜	2	中安麻衣	3	清水結菜	3
19	新居	内村正勝	中村さやか	3	横井菜月	3	西久保心音	2	棚橋千夏	2	細田妃七夕	3	石川芽位	3
20	湖西	中島康史	山口萌梨	2	カヅル碧梨	2								
21	浜松湖北	森田侑秀	竹平吏那	3	堤万輝	3	大橋律	3	船越彩	3	檀原若奈	2	辻彩乃	2
22	浜松市立	小室寿弘	高田晴菜	3	二宮菜子	1	藤本舞衣	1	塩見菜月	2	織田弥昌	2	古橋結香	3
23	常葉大菊川	伊東司	北川愛果	3	松下理心	3	長谷川心弓	2	中島愛実	2	増田紗良	3	榎木万菜	2
24	磐田東	藤森英俊	後藤 蒼	3	佐久間遙	3	山本藍	2	森永真由	1	辻優菜	1		
25	浜松学芸	大場裕幸	渡邊麻央	1	渡邊なつみ	3	濱田弥侑	3	落合知沙	3	山田侑加	2	松島七海	2
26	西遠女子	白井秀明	岡本紗和	1	南條里菜	3	海野未花	2	伊藤陽菜	2	松浦水咲	2	塚本彩良	1
27	浜松聖星	鮎木悠作	山内音葉	3	齋藤陽奈	3	伊藤愛	2	中村美晴	2	堀尾優羽	2	倉崎恵実	2
28	浜松日体	松原涉	袴田彩奈	2	藤井花帆	2	鈴木月	2	森口日向子	2	水田愛唯	1		
29	聖謙	寺田朋樹	高比座芽生	2	本木いずみ	3	平野濤	2	黒柳華之	2	小島穂乃佳	1	中西結巳	1
30	浜松啓陽	中山健	鈴木乃愛	3	片桐沙英	3	増田彩乃	3	松本美咲	3	秋山侑菫	3	下川侑季	2

## <注意事項②>

1 競技が円滑に行われるように次の事項について確認をしてください。

(1) 服装はテニスウェアとします。

ロゴの大きさに注意してください。またラケットのストリング上のロゴは禁止です。

(2) 試合は 6-6 または 8-8 でタイブレイク方式を採用します。

(3) 試合前のウォームアップは3分とします。20秒ルール、90秒ルールを厳守してください。

タイブレイク中のコートチェンジ時は、選手はベンチでレストを取ることはできません。

(4) オーダーオブプレイで試合を進行しますので、前の試合が終了しましたら、すみやかに試合に入ってください。

(5) 携帯電話は、電源が入ったままコート内への持ち込みはできません。

(6) 試合の進行を妨げる発声や、相手を威嚇するような言動は禁止します。

(7) 応援は、以下のルールを守られなければいけません。

インプレー中（サービスのためのレディーポジションに入ってから審判がそのポイントの判定をするまで）の応援は一切禁止です。相手選手への中傷は厳禁です。

**歌や複数部員による連呼は試合前の練習のみにしてください。**

\*プレーに支障があると感じられる場合には、レフェリーに異議を申し立てることができます。

(8) その他のルールに関しては「ルールブック」に準じます。

2 団体戦の試合方法について

(1) 選手オーダーについて

選手オーダーは、登録選手の中で、対戦ごとに組み替えができます。シングルスについては、登録順位が上位の者がオーダーの上位となります。ただし、1人の選手が単複を兼ねることはできません。

(2) 試合の方法について

試合は3ポイント制（ダブルス、シングルスNo.1, No.2の順）で行い、勝敗が決定した時点で打ち切りとします。

試合進行のため、離れたコートを使用する場合や、3面で2試合進行、3面同時進行もあります。

(3) 試合進行について

試合前、両校監督・選手全員はネットを挟んで整列の上、挨拶を交わし、オーダー用紙の交換をしてください。監督は、相手校に対し選手の紹介・確認を行ってください。

試合は相互審判とし、両校より主審または副審を出してください。主審・副審のジャッジラインについては、試合前、両校で確認してください。主審によるオーバーコールはありません。なお、審判の生徒が不足した場合は、本部まで連絡してください。（判定をめぐるトラブルがありますので、信頼のおける生徒を指名してください）セルフジャッジとします。

試合前のウォームアップは、トスによるエンド決定の後に行います。選手は、試合時の服装で3分間のウォームアップを行い、ウォームアップ終了後ただちに試合を始めてください。

敗者校は試合ボールのうち4個を持ち帰ります。残りのボールは勝者校が本部に届けてください。

(4) ベンチコーチについて

ベンチコーチに入ることができるのは、登録された監督または選手のうち、1面につき1名のみです。また、シングルの試合に限り、1校1名のボールパーソンを認めます。なお、スコアボード係はつけても構いません。

ベンチコーチの助言は、エンド交代時に限ります。その時間は90秒以内です。

3 審判方法について

顧問会議で配布された『静岡県高等学校体育連盟テニス専門部審判について』を参照してください。