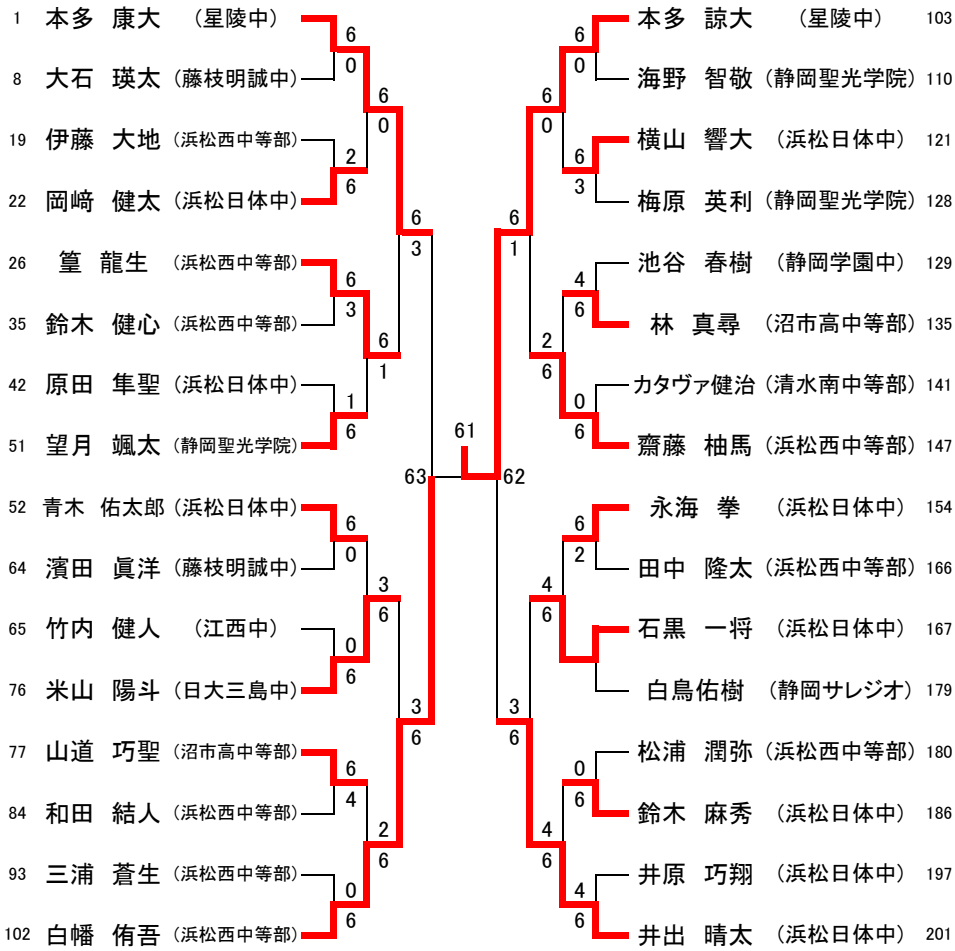
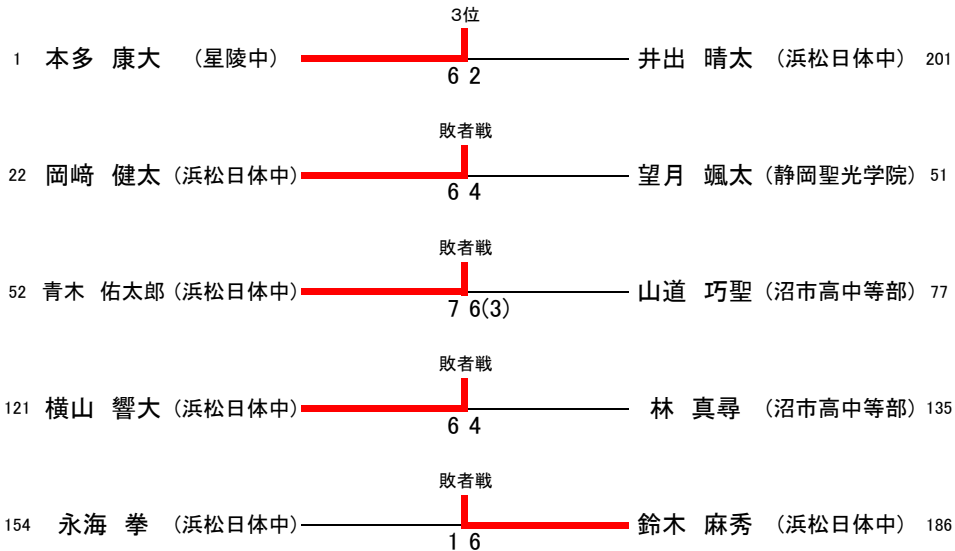


第16回 静岡県中学校テニス連盟テニス選手権大会 男子シングルス ベスト32以上

参加204人

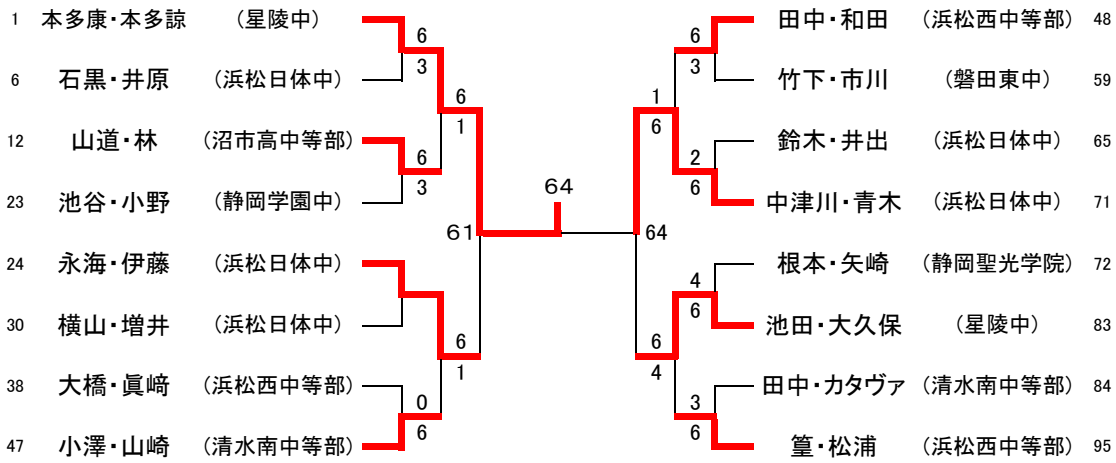


順位		
1	本多 諒大	(星陵中)
2	白幡 侑吾	(浜松西中等部)
3	本多 康大	(星陵中)
4	井出 晴太	(浜松日体中)
5	篁 龍生	(浜松西中等部)
5	米山 陽斗	(日大三島中)
5	齋藤 柚馬	(浜松西中等部)
5	石黒 一将	(浜松日体中)

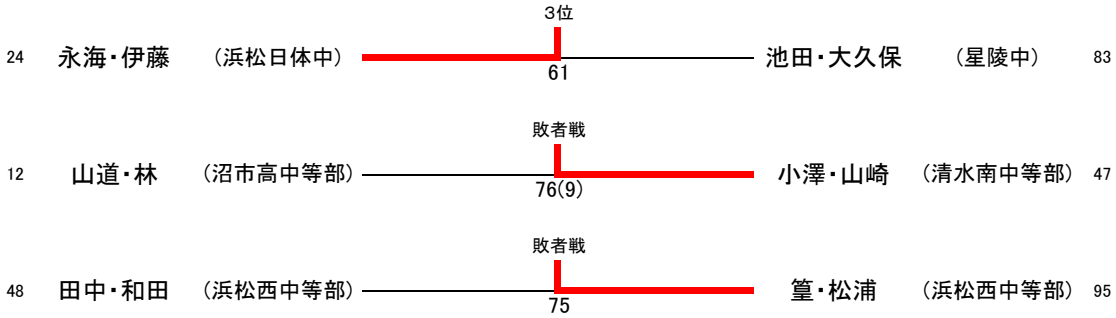


第16回 静岡県中学校テニス連盟テニス選手権大会 男子ダブルス ベスト16以上

参加95ペア

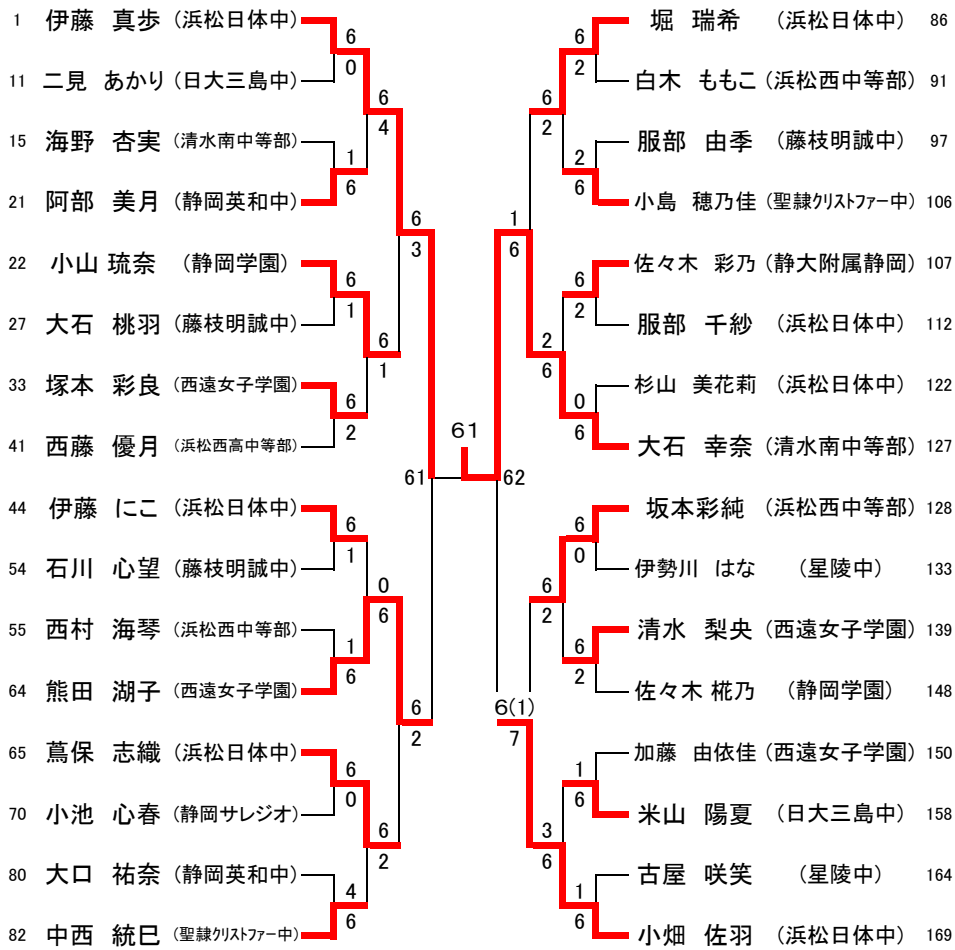


順位	
1	本多康・本多諒 (星陵中)
2	中津川・青木 (浜松日体中)
3	永海・伊藤 (浜松日体中)
4	池田・大久保 (星陵中)

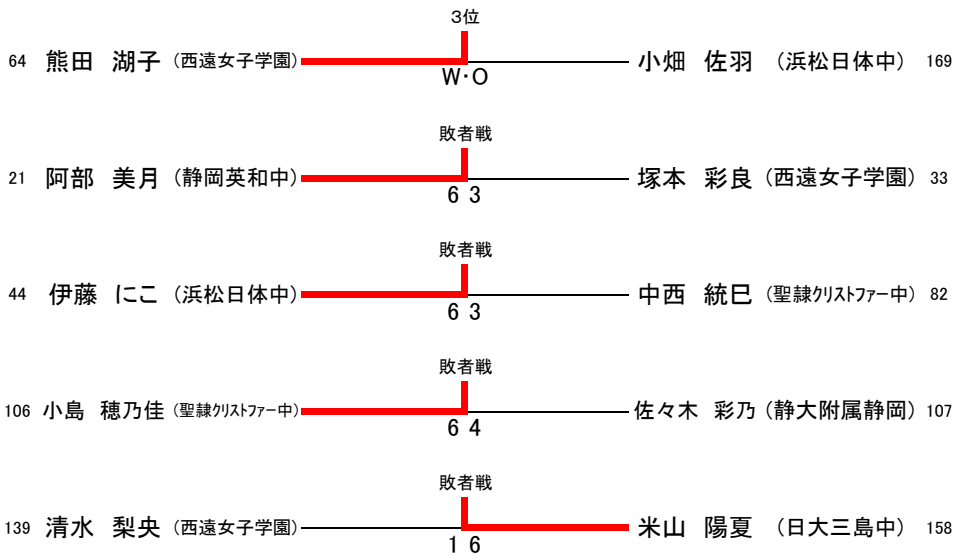


第16回 静岡県中学校テニス連盟テニス選手権大会 女子シングルス ベスト32以上

参加169人

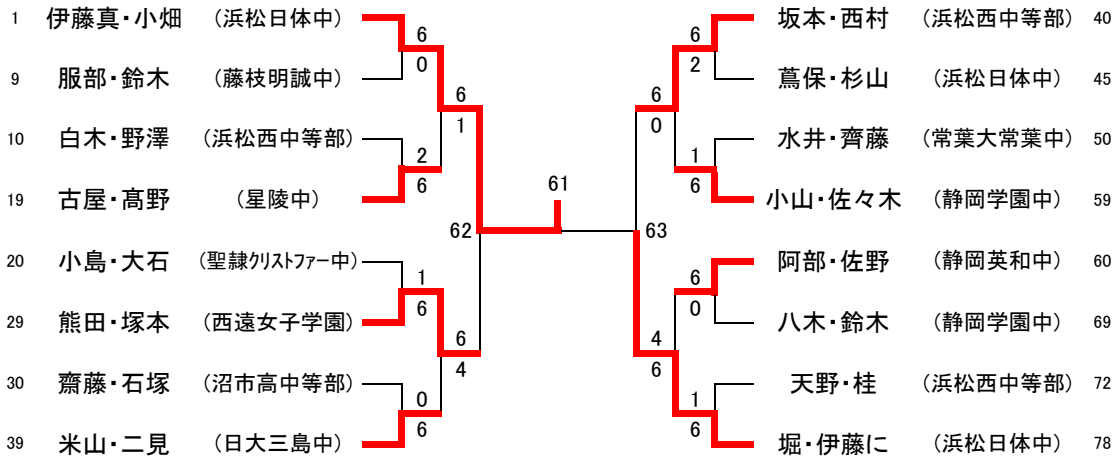


順位		
1	大石 幸奈	(清水南中等部)
2	伊藤 真歩	(浜松日体中)
3	熊田 湖子	(西遠女子学園)
4	小畑 佐羽	(浜松日体中)
5	小山 琉奈	(静岡学園)
5	蔦保 志織	(浜松日体中)
5	堀 瑞希	(浜松日体中)
5	坂本彩純	(浜松西中等部)

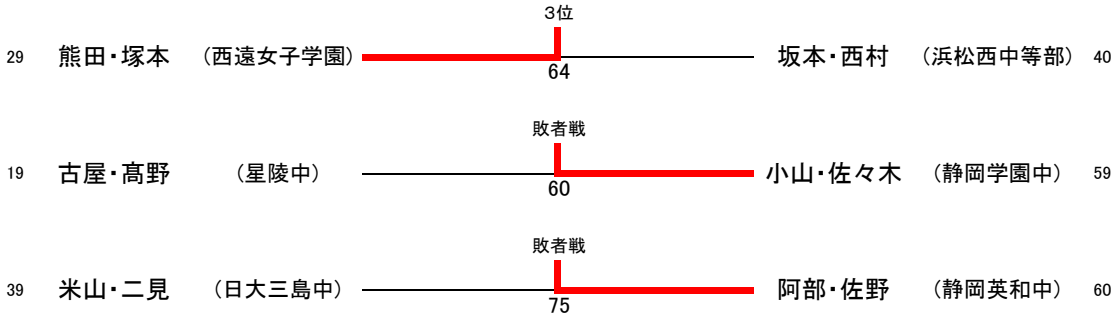


第16回 静岡県中学校テニス連盟テニス選手権大会 女子ダブルス ベスト16以上

参加78ペア



順位		
1	伊藤真・小畑	(浜松日体中)
2	堀・伊藤に	(浜松日体中)
3	熊田・塚本	(西遠女子学園)
4	坂本・西村	(浜松西中等部)



男子シングルス (1)

1 本多 康大 (星陵中)																				青木 佑太郎 (浜松日体中)	52
2 平野 正健 (静岡聖光学院)																				糠谷春斗 (清水南中等部)	53
3 池田 圭佑 (浜松日体中)																				遠藤 出海 (星陵中)	54
4 藪田 歩叶 (藤枝明誠中)																				杉本 優紀 (城南静岡中)	55
5 増田 輝星 (城南静岡中)																				平塚 健斗 (藤枝明誠中)	56
6 鈴木雄太 (清水南中等部)																				高井 和貴 (浜松西中等部)	57
7 小野 光輝 (静岡学園中)																				山田 楓翔 (沼市高中等部)	58
8 大石 瑛太 (藤枝明誠中)																				八木心太郎 (静岡サレジオ)	59
9 大山 颯仁 (静岡聖光学院)																				山下 陽仁 (静岡学園中)	60
10 倉田 大誠 (浜松日体中)																				芳賀 雅哉 (浜松西中等部)	61
11 中原 健太 (沼市高中等部)																				増田 大馳 (浜松日体中)	62
12 水島 拓人 (浜松西中等部)																				矢野 碧 (静岡聖光学院)	63
13 山本一太 (静岡サレジオ)																				濱田 眞洋 (藤枝明誠中)	64
14 名倉 敬登 (聖隷クリストファー中)																				竹内 健人 (江西中)	65
15 青島巧季 (静岡サレジオ)																				深澤 雄天 (星陵中)	66
16 河口 颯志 (静岡聖光学院)																				内山 開陽 (浜松西中等部)	67
17 大倉 慶仁 (浜松日体中)																				小林 玲温 (静岡聖光学院)	68
18 三浦雅樹 (清水南中等部)																				鈴木 琉生 (藤枝明誠中)	69
19 伊藤 大地 (浜松西中等部)																				片倉 陽斗 (清水南中等部)	70
20 齋藤 純矢 (浜松西中等部)																				増井 遥矢 (浜松日体中)	71
21 高瀬 優希 (星陵中)																				齊藤 優太 (静岡聖光学院)	72
22 岡崎 健太 (浜松日体中)																				小長谷 実澄 (藤枝明誠中)	73
23 傳刀 友月 (静岡学園中)																				鶴野 龍晟 (静岡学園中)	74
24 望月 彪太 (静岡聖光学院)																				三浦大空 (静岡サレジオ)	75
25 栗原 稔暉 (藤枝明誠中)																				米山 陽斗 (日大三島中)	76
26 篁 龍生 (浜松西中等部)																				山道 巧聖 (沼市高中等部)	77
27 横山 来瑠 (聖隷クリストファー中)																				小栗 正太郎 (浜松日体中)	78
28 内藤 翔也 (静岡学園中)																				萩野目 權成 (浜松西中等部)	79
29 山崎 秀明 (静岡聖光学院)																				佐藤 瑛都 (浜松日体中)	80
30 吉田 光輝 (藤枝明誠中)																				山岸 凌 (星陵中)	81
31 山口 大行 (星陵中)																				小坂 大翔 (藤枝明誠中)	82
32 杉山 陽久 (浜松日体中)																				浅岡 寛 (清水南中等部)	83
33 大石 晴翔 (清水南中等部)																				和田 結人 (浜松西中等部)	84
34 堀内 健成 (浜松日体中)																				増田 一翔 (藤枝明誠中)	85
35 鈴木 健心 (浜松西中等部)																				長房 享太郎 (静岡学園中)	86
36 小長谷 奏人 (藤枝明誠中)																				杉本 雅貴 (静岡聖光学院)	87
37 中上瑛斗 (静岡サレジオ)																				久保田 快都 (聖隷クリストファー中)	88
38 伊藤 新之介 (浜松日体中)																				中本 賢太郎 (浜松学芸中)	89
39 塩川令 (静岡サレジオ)																				田中 陽 (清水南中等部)	90
40 山下 純輝 (浜松西中等部)																				平野 深裕 (浜松日体中)	91
41 鈴木 遥仁 (沼市高中等部)																				大榎 玲慶 (静岡聖光学院)	92
42 原田 隼聖 (浜松日体中)																				三浦 蒼生 (浜松西中等部)	93
43 小濱 正暉 (静岡聖光学院)																				山田 晃伎 (藤枝明誠中)	94
44 仁多見 堆永 (藤枝明誠中)																				大久保 遼 (星陵中)	95
45 中川 月楓 (浜松西中等部)																				藤野 雅嗣 (静岡聖光学院)	96
46 風岡 奏汰 (星陵中)																				宮原雄太 (静岡サレジオ)	97
47 市川 琉偉 (磐田東中)																				熊谷 駿 (沼市高中等部)	98
48 天野 颯希 (清水南中等部)																				広住 駿羽 (磐田東中)	99
49 山田 浩太 (藤枝明誠中)																				大里 俊輔 (浜松日体中)	100
50 富田 梓真 (浜松日体中)																				杉山 将優 (藤枝明誠中)	101
51 望月 颯太 (静岡聖光学院)																				白幡 侑吾 (浜松西中等部)	102

男子シングルス (2)

103 本多 諒大 (星陵中)		永海 拳 (浜松日体中)	154
104 露木 瑛心 (静岡聖光学院)		篠崎 佑真 (静岡学園中)	155
105 水谷 友佑 (浜松西中等部)		青木 勇賢 (沼市高中等部)	156
106 小泉 雄大 (藤枝明誠中)		門松 皓之介 (藤枝明誠中)	157
107 山下 鳳介 (浜松日体中)		佐野 未来王 (星陵中)	158
108 飯塚 朔太郎 (静岡学園中)		久保 陽 (聖隷クリストファー中)	159
109 脇 誇奨 (沼市高中等部)		大石 緒登 (浜松西中等部)	160
110 海野 智敬 (静岡聖光学院)		矢崎 大智 (静岡聖光学院)	161
111 中山 奏空 (浜松日体中)		笹田陽大 (清水南中等部)	162
112 岩品 葉音 (藤枝明誠中)		阿部 翔 (藤枝明誠中)	163
113 橋本 慎司 (清水南中等部)		高橋 幸貴 (浜松日体中)	164
114 長田 康雅 (日大三島中)		久保山雄太 (静岡サレジオ)	165
115 松下拓真 (静岡サレジオ)		田中 隆太 (浜松西中等部)	166
116 萩 拓海 (城南静岡中)		石黒 一将 (浜松日体中)	167
117 櫻井 悠貴 (静岡学園中)		杉山 遥飛 (星陵中)	168
118 小澤 一輝 (静大附属島田)		岩本 誠司 (日大三島中)	169
119 向後 匡爵 (浜松西中等部)		大橋 葉多 (浜松西中等部)	170
120 坂田一樹 (静岡サレジオ)		長谷川 美典 (藤枝明誠中)	171
121 横山 響大 (浜松日体中)		中井 健人 (静岡聖光学院)	172
122 金原 諒成 (藤枝明誠中)		脇田 知輝 (静岡聖光学院)	173
123 長田 篤樹 (浜松西中等部)		石塚 健大 (静大附属静岡)	174
124 成岡 巧海 (浜松学芸中)		松本 詩 (浜松学芸中)	175
125 鈴木琉生 (清水南中等部)		鈴木 隼希 (藤枝明誠中)	176
126 村田 真滉 (浜松日体中)		村松 勇哉 (浜松日体中)	177
127 磯江 慧人 (星陵中)		高橋 煌葵 (浜松西中等部)	178
128 梅原 英利 (静岡聖光学院)		白鳥 佑樹 (静岡サレジオ)	179
129 池谷 春樹 (静岡学園中)		松浦 潤弥 (浜松西中等部)	180
130 足立 直哉 (浜松西中等部)		佐藤 駿 (静岡聖光学院)	181
131 和泉 颯太 (星陵中)		市川 永真 (藤枝明誠中)	182
132 鈴木 翔太 (静岡聖光学院)		佐野 慎太郎 (清水南中等部)	183
133 萩野 歩夢 (浜松日体中)		大瀧 一志 (浜松日体中)	184
134 清水 碧 (藤枝明誠中)		青木 康輔 (静岡サレジオ)	185
135 林 真尋 (沼市高中等部)		鈴木 麻秀 (浜松日体中)	186
136 鈴木 奏汰 (藤枝明誠中)		鈴木 伸之介 (静岡聖光学院)	187
137 佐口 悠翔 (浜松日体中)		牧田 稜央 (藤枝明誠中)	188
138 田中 香楓 (聖隷クリストファー中)		河西 洋輔 (聖隷クリストファー中)	189
139 望月 恵智和 (静岡聖光学院)		北澤 悠樹 (静岡学園中)	190
140 山崎 光陽 (清水南中等部)		竹下 創太郎 (磐田東中)	191
141 カタヴァ健治 (清水南中等部)		根本 悠里 (静岡聖光学院)	192
142 古橋 叶翔 (浜松日体中)		登澤 諒 (静岡学園中)	193
143 平岡 昊河 (藤枝明誠中)		永野 旺太郎 (城南静岡中)	194
144 眞崎 康平 (浜松西中等部)		山本 歩蓮 (藤枝明誠中)	195
145 小清水 宏樹 (静岡聖光学院)		宮城島 健翔 (浜松西中等部)	196
146 池田 匡吾 (星陵中)		井原 巧翔 (浜松日体中)	197
147 齋藤 柚馬 (浜松西中等部)		岡田 清照 (静岡サレジオ)	198
148 石川 瑛太 (藤枝明誠中)		油井 遥斗 (藤枝明誠中)	199
149 小島 史也 (静岡学園中)		浅沼 瑞希 (沼市高中等部)	200
150 田中 羽琉 (磐田東中)		井出 晴太 (浜松日体中)	201
151 稲葉 聖 (沼市高中等部)		日原 逞登 (星陵中)	202
152 石塚洋一郎 (静岡サレジオ)		秋元 祐紀 (浜松西中等部)	203
153 中津川 陽夢 (浜松日体中)		小澤 雅久 (清水南中等部)	204

男子ダブルス

1	本多康・本多諒	(星陵中)	6-0	6-1	6-0	6-1	6-0	6-1	田中・和田	(浜松西中等部)	48
2	杉山・山田浩	(藤枝明誠中)	6-3	6-0	6-3	6-1	6-0	6-1	矢野・小濱	(静岡聖光学院)	49
3	大里・池田	(浜松日体中)	6-3	6-0	6-0	6-0	6-1	6-5	片倉・天野	(清水南中等部)	50
4	藤野・脇田	(静岡聖光学院)	6-2	6-6	6-3	6-0	6-0	6-0	小泉・清水	(藤枝明誠中)	51
5	齋藤純矢・中川	(浜松西中等部)	6-6	6-3	6-3	6-3	6-6	6-0	櫻井・小島	(静岡学園中)	52
6	石黒・井原	(浜松日体中)	6-1	6-1	6-3	6-3	6-6	6-6	倉田・高橋	(浜松日体中)	53
7	熊谷・浅沼	(沼市高中等部)	6-1	6-1	6-1	6-1	6-1	6-1	杉山・佐藤	(浜松日体中)	54
8	鈴木・三浦	(浜松西中等部)	6-6	6-6	6-6	6-6	6-6	6-2	増田・鈴木琉	(藤枝明誠中)	55
9	白鳥・三浦	(静岡サレジオ)	6-1	6-3	6-1	6-3	6-6	6-6	河口・鈴木翔	(静岡聖光学院)	56
10	鈴木・佐野	(清水南中等部)	6-1	6-3	6-6	6-6	6-4	6-6	風岡・高瀬	(星陵中)	57
11	海野・梅原	(静岡聖光学院)	6-6	6-6	6-6	6-6	6-2	6-6	青島・坂田	(静岡サレジオ)	58
12	山道・林	(沼市高中等部)	6-6	6-1	6-1	6-1	6-1	6-1	竹下・市川	(磐田東中)	59
13	高橋・足立	(浜松西中等部)	6-6	6-3	6-6	6-6	6-1	6-6	栗原・濱田	(藤枝明誠中)	60
14	望月恵・杉本	(静岡聖光学院)	6-3	6-6	6-1	6-6	6-4	6-4	佐野・山岸	(星陵中)	61
15	和泉・深澤	(星陵中)	6-6	6-1	6-1	6-3	6-6	6-4	小林・大榎	(静岡聖光学院)	62
16	平塚・鈴木奏	(藤枝明誠中)	6-0	6-7	6-5	6-3	6-0	W-0	齋藤祐馬・芳賀	(浜松西中等部)	63
17	岡崎・大倉	(浜松日体中)	6-0	6-5	6-3	6-6	6-1	6-6	長田・須賀	(日大三島中)	64
18	佐口・原田	(浜松日体中)	6-6	6-0	6-3	6-2	6-6	6-6	鈴木・井出	(浜松日体中)	65
19	田中・広住	(磐田東中)	6-2	6-6	6-6	6-6	6-6	6-6	塩川・八木	(静岡サレジオ)	66
20	永野・増田	(城南静岡中)	6-6	6-2	6-6	6-3	6-0	W-0	水谷・小栗	(浜松西中等部)	67
21	石川・小坂	(藤枝明誠中)	6-3	6-6	6-6	6-6	6-0	6-6	仁多見・鈴木	(藤枝明誠中)	68
22	宮原・石塚	(静岡サレジオ)	6-6	6-1	6-6	6-6	6-2	6-6	青木・稲葉	(沼市高中等部)	69
23	池谷・小野	(静岡学園中)	6-6	6-6	6-6	6-6	6-0	6-6	三浦・糠谷	(清水南中等部)	70
24	永海・伊藤	(浜松日体中)	6-6	6-1	6-1	6-4	6-4	6-6	中津川・青木	(浜松日体中)	71
25	鈴木伸・齋藤	(静岡聖光学院)	6-2	6-1	6-6	6-4	6-6	6-6	根本・矢崎	(静岡聖光学院)	72
26	登澤・飯塚	(静岡学園中)	6-6	6-6	6-6	6-7	6-6	6-6	小長谷実・阿部	(藤枝明誠中)	73
27	大石・浅岡	(清水南中等部)	6-6	6-0	6-6	6-6	6-1	6-6	内山・秋元	(浜松西中等部)	74
28	吉田・油井	(藤枝明誠中)	6-0	6-2	6-6	6-6	6-6	6-6	松下・岡田	(静岡サレジオ)	75
29	伊藤・大石	(浜松西中等部)	6-6	6-6	6-6	6-3	6-0	W-0	堀内・大瀧	(浜松日体中)	76
30	横山・増井	(浜松日体中)	6-6	6-3	6-3	6-6	6-0	6-6	内藤・鶴野	(静岡学園中)	77
31	山下・萩野目	(浜松西中等部)	6-4	6-0	6-6	6-6	6-4	6-6	中井・山崎	(静岡聖光学院)	78
32	鈴木・山田	(沼市高中等部)	6-6	6-6	6-6	6-6	6-0	6-6	笹田・鈴木	(清水南中等部)	79
33	磯江・杉山	(星陵中)	6-6	6-3	6-6	6-6	6-6	6-6	増田・村田	(浜松日体中)	80
34	平岡・小長谷奏	(藤枝明誠中)	6-3	6-7	6-6	6-6	6-6	6-6	向後・白幡	(浜松西中等部)	81
35	青木・山本	(静岡サレジオ)	6-6	6-6	6-6	6-6	6-6	6-6	牧田・岩品	(藤枝明誠中)	82
36	米山・岩本	(日大三島中)	6-2	6-6	6-1	6-6	6-6	6-6	池田・大久保	(星陵中)	83
37	山本・長谷川	(藤枝明誠中)	6-2	6-6	6-6	6-4	6-6	6-6	田中・カタヴァ	(清水南中等部)	84
38	大橋・眞崎	(浜松西中等部)	6-6	6-6	6-6	6-6	6-1	6-4	市川・山田晃	(藤枝明誠中)	85
39	小栗・村松	(浜松日体中)	W-0	6-2	6-6	6-6	6-6	6-6	中上・久保山	(静岡サレジオ)	86
40	大山・小清水	(静岡聖光学院)	6-1	6-6	6-6	6-6	6-3	6-6	平野・古橋	(浜松日体中)	87
41	長房・傳刀	(静岡学園中)	6-6	6-6	6-6	6-6	6-6	6-6	北澤・山下	(静岡学園中)	88
42	藪田・金原	(藤枝明誠中)	6-6	6-6	6-6	6-6	6-2	6-6	萩・杉本	(城南静岡中)	89
43	中山・萩野	(浜松日体中)	6-6	6-4	6-6	6-6	6-6	6-6	大石・門松	(藤枝明誠中)	90
44	佐藤・望月彪	(静岡聖光学院)	6-1	6-6	6-6	6-6	6-2	6-1	富田・山下	(浜松日体中)	91
45	中本・成岡	(浜松学芸中)	6-6	6-6	6-6	6-6	6-2	6-6	脇・中原	(沼市高中等部)	92
46	名倉・河西	(聖隷クリスティー中)	6-2	6-5	6-7	6-6	6-6	6-6	遠藤・日原	(星陵中)	93
47	小澤・山崎	(清水南中等部)	6-7	6-7	6-6	6-6	6-6	6-6	露木・平野	(静岡聖光学院)	94
									篁・松浦	(浜松西中等部)	95

女子シングルス (1)

1 伊藤 真歩 (浜松日体中)		伊藤 くに (浜松日体中)	44
2 神野 葉理 (沼市高中等部)		荒木 日和 (静岡英和中)	45
3 大杉 真央 (静岡英和中)		平野 利奈 (浜松西中等部)	46
4 大橋 歩子 (静岡学園)		平山 彩華 (沼市高中等部)	47
5 熊代 かりん (藤枝明誠中)		大石 美樹 (聖隷クリスティー中)	48
6 平林 愛菜 (常葉大常葉中)		齊藤 汐南 (常葉大常葉中)	49
7 大西 咲良 (星陵中)		青山 瑠奈 (浜松西中等部)	50
8 天野 結衣 (浜松西中等部)		小島 優奈 (静岡学園)	51
9 小野 愛純 (清水南中等部)		井出 花香 (清水南中等部)	52
10 鈴木 沙彩 (西遠女子学園)		杉浦 芯 (西遠女子学園)	53
11 二見 あかり (日大三島中)		石川 心望 (藤枝明誠中)	54
12 井口 笑美 (磐田東中)		西村 海琴 (浜松西中等部)	55
13 岡田 優芽 (浜松西中等部)		鈴木 千穂 (磐田東中)	56
14 工藤 愛永 (沼市高中等部)		望月 美来 (静岡学園)	57
15 海野 杏実 (清水南中等部)		鍋田 心菜 (常葉大常葉中)	58
16 齋藤 涼葉 (沼市高中等部)		宮城 絢 (静岡学園)	59
17 八木 冴彩 (静岡学園)		大島 美怜 (清水南中等部)	60
18 笹原 心絆 (大富士中)		石川 真央 (日大三島中)	61
19 大庭 代真 (浜松西中等部)		加藤 凜子 (星陵中)	62
20 石川 結月 (浜松日体中)		後藤 菜那花 (藤枝明誠中)	63
21 阿部 美月 (静岡英和中)		熊田 湖子 (西遠女子学園)	64
22 小山 琉奈 (静岡学園)		蔦保 志織 (浜松日体中)	65
23 穴原 日葵 (浜松西中等部)		笠原 奈々 (大富士中)	66
24 増田 優花 (常葉大常葉中)		植松 千尋 (星陵中)	67
25 徳富 志歩 (浜松学芸中)		石川 紗玖良 (静岡英和中)	68
26 青島 璃子 (浜松日体中)		野澤 唯 (浜松西中等部)	69
27 大石 桃羽 (藤枝明誠中)		小池 心春 (静岡サレジオ)	70
28 望月 唯来 (清水南中等部)		川口 明日香 (沼市高中等部)	71
29 塩崎 茅蘭 (浜松西中等部)		大庭 遥 (西遠女子学園)	72
30 首藤 早葵 (沼市高中等部)		原木 咲耶 (浜松西中等部)	73
31 北島 菜々子 (西遠女子学園)		坂本 優花 (常葉大常葉中)	74
32 佐野 真衣子 (静岡英和中)		市川 薫子 (沼市高中等部)	75
33 塚本 彩良 (西遠女子学園)		渡辺 眞白 (浜松西中等部)	76
34 米山 澄音 (常葉大常葉中)		花島 さき (西遠女子学園)	77
35 小野 花凜 (沼市高中等部)		大場 晴 (磐田東中)	78
36 小林 心絆 (大富士中)		岸 すみれ (藤枝明誠中)	79
37 伊藤 由依 (聖隷クリスティー中)		大口 祐奈 (静岡英和中)	80
38 浮辺 夏帆 (磐田東中)		大竹 心春 (浜松西中等部)	81
39 鈴木 汐莉 (藤枝明誠中)		中西 統巳 (聖隷クリスティー中)	82
40 尾関 美琴 (清水南中等部)		上原 奏 (静岡学園)	83
41 西藤 優月 (浜松西中等部)		井原 蒼依 (浜松日体中)	84
42 松尾 結花 (浜松日体中)		長島 由依 (清水南中等部)	85
43 高野 優希菜 (星陵中)			

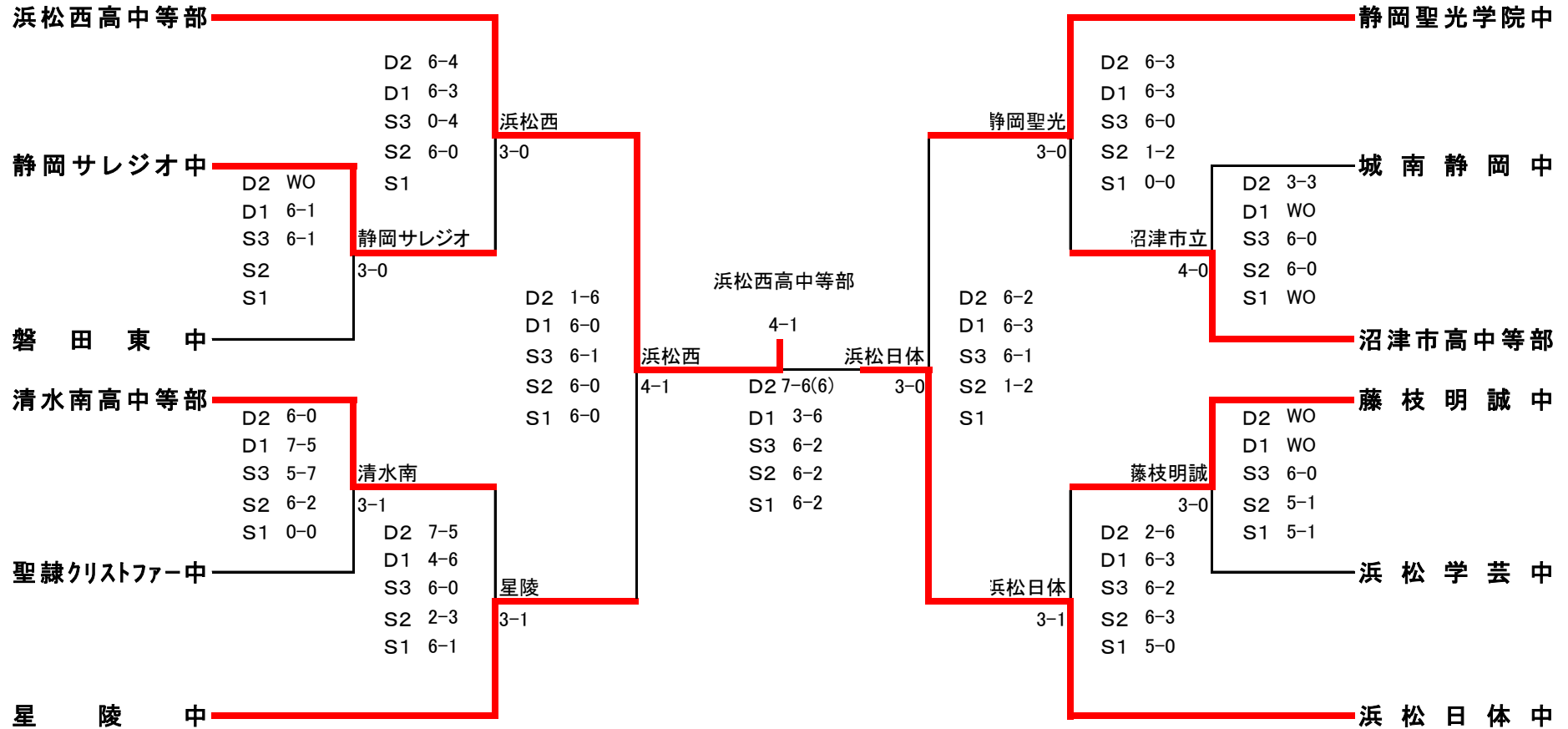
女子シングルス (2)

86 堀 瑞希 (浜松日体中)		坂本彩純 (浜松西中等部) 128
87 相川 柚菜 (沼市高等部)		須永 華菜 (西遠女子学園) 129
88 橋戸 絢香 (静岡英和中)		鈴木 葵 (静岡サレジオ) 130
89 佐藤 花楓 (大富士中)		今村 彩乃 (庄内中) 131
90 市川 綺麗 (浜松西中等部)		小林 樹璃 (沼市高等部) 132
91 白木 ももこ (浜松西中等部)		伊勢川 はな (星陵中) 133
92 河村 羽乃 (西遠女子学園)		松永 向花乃 (静岡英和中) 134
93 蝦名 彩夏 (清水南中等部)		松家 里歩 (浜松日体中) 135
94 須田 日向 (日大三島中)		桂 万由子 (浜松西中等部) 136
95 森田 真由 (静岡学園)		山本 羽和乃 (磐田東中) 137
96 水井 菜夢 (常葉大常葉中)		鈴木 愛梨 (静岡学園) 138
97 服部 由季 (藤枝明誠中)		清水 梨央 (西遠女子学園) 139
98 米山 彩音 (常葉大常葉中)		高柳 俐心 (浜松西中等部) 140
99 大石 胡花 (静岡学園)		山本 湊弓 (常葉大常葉中) 141
100 堀部 遥花 (浜松日体中)		宅野 伊織 (沼市高等部) 142
101 望月 麻帆 (星陵中)		林 貴美 (清水南中等部) 143
102 前嶋 菜摘 (西遠女子学園)		帆高 桃來 (静岡英和中) 144
103 日下部 美羽 (浜松西中等部)		渡邊 夕芽 (浜松西中等部) 145
104 望月 雛 (清水南中等部)		岸端 瑠唯 (藤枝明誠中) 146
105 藤井 杏奈 (沼市高等部)		匂坂 明 (浜松日体中) 147
106 小島 穂乃佳 (聖隷クリスティー中)		佐々木 栞乃 (静岡学園) 148
107 佐々木 彩乃 (静大附属静岡)		坪井 蘭 (沼市高等部) 149
108 堀内 佑菜 (沼市高等部)		加藤 由依佳 (西遠女子学園) 150
109 岡本 紗和 (西遠女子学園)		岩田 彩 (清水南中等部) 151
110 霜田 梨緒 (常葉大常葉中)		藁科 結 (藤枝明誠中) 152
111 櫻田 莉奈 (浜松学芸中)		古澤 歩奈 (静岡英和中) 153
112 服部 千紗 (浜松日体中)		戸塚 愛梨 (浜松西中等部) 154
113 香村 茉佑 (藤枝明誠中)	高林 優奈 (浜松日体中) 155	
114 菊地 真央 (静岡英和中)	増田 美花 (常葉大常葉中) 156	
115 鈴木 さくら (浜松西中等部)	潮木 里帆 (静岡学園) 157	
116 望月 玲那 (大富士中)	米山 陽夏 (日大三島中) 158	
117 山口 徠乃 (磐田東中)	石塚 ことね (沼市高等部) 159	
118 松本 ゆい (静岡英和中)	高柳 麻衣 (聖隷クリスティー中) 160	
119 大石 真穂 (沼市高等部)	浅井 菜那 (磐田東中) 161	
120 津川 音緒 (浜松西中等部)	安藤 遥佳 (浜松西中等部) 162	
121 渡邊 京香 (日大三島中)	永池 春佳 (清水南中等部) 163	
122 杉山 美花莉 (浜松日体中)	古屋 咲笑 (星陵中) 164	
123 福島 瑛蓮 (静岡学園)	杉山 永遠 (静岡英和中) 165	
124 杉本 吏穂 (浜松西中等部)	森 美月 (浜松西中等部) 166	
125 西川 心陽 (星陵中)	山口 愛琳 (大富士中) 167	
126 望月 里織 (西遠女子学園)	八木 結愛 (藤枝明誠中) 168	
127 大石 幸奈 (清水南中等部)	小畑 佐羽 (浜松日体中) 169	

女子ダブルス

1 伊藤真・小畑	(浜松日体中)									坂本・西村	(浜松西中等部)	40
2 藤井・堀内	(沼市高中等部)									望月・森田	(静岡学園中)	41
3 荒木・橋戸	(静岡英和中)									菊地・石川	(静岡英和中)	42
4 小島・大橋	(静岡学園中)									加藤・植松	(星陵中)	43
5 杉本・渡邊	(浜松西中等部)									清水・前嶋	(西遠女子学園)	44
6 櫻田・徳富	(浜松学芸中)									薦保・杉山	(浜松日体中)	45
7 米山澄・米山彩	(常葉大常葉中)									市川・平山	(沼市高中等部)	46
8 浮辺・浅井	(磐田東中)									北島・杉浦	(西遠女子学園)	47
9 服部・鈴木	(藤枝明誠中)									熊代・香村	(藤枝明誠中)	48
10 白木・野澤	(浜松西中等部)									林・長島	(清水南中等部)	49
11 松家・吉原	(浜松日体中)									水井・齊藤	(常葉大常葉中)	50
12 福島・大石	(静岡学園中)									後藤・岸	(藤枝明誠中)	51
13 坪井・小林	(沼市高中等部)									服部・青島	(浜松日体中)	52
14 坂本・霜田	(常葉大常葉中)									津川・安藤	(浜松西中等部)	53
15 戸塚・市川	(浜松西中等部)									大口・古澤	(静岡英和中)	54
16 小野・井出	(清水南中等部)									尾関・大島	(清水南中等部)	55
17 河村・鈴木	(西遠女子学園)									花島・加藤	(西遠女子学園)	56
18 渡邊・長津	(日大三島中)									渡辺・青山	(浜松西中等部)	57
19 古屋・高野	(星陵中)									工藤・相川	(沼市高中等部)	58
20 小島・大石	(聖隷クリスティー中)									小山・佐々木	(静岡学園中)	59
21 須永・望月	(西遠女子学園)									阿部・佐野	(静岡英和中)	60
22 潮木・上原	(静岡学園中)									高林・堀部	(浜松日体中)	61
23 帆高・杉山	(静岡英和中)									首藤・神野	(沼市高中等部)	62
24 伊勢川・望月	(星陵中)									日下部・塩崎	(浜松西中等部)	63
25 佐藤・笹原	(大富士中)									石川・須田	(日大三島中)	64
26 岩田・望月雛	(清水南中等部)									平林・鍋田	(常葉大常葉中)	65
27 宅野・大石	(沼市高中等部)									大庭・岡本	(西遠女子学園)	66
28 原木・高柳	(浜松西中等部)									望月唯・永池	(清水南中等部)	67
29 熊田・塚本	(西遠女子学園)									大庭・穴原	(浜松西中等部)	68
30 齋藤・石塚	(沼市高中等部)									八木・鈴木	(静岡学園中)	69
31 岡田・鈴木	(浜松西中等部)									井口・鈴木	(磐田東中)	70
32 加藤・匂坂	(浜松日体中)									川口・小野	(沼市高中等部)	71
33 増田優・増田美	(常葉大常葉中)									天野・桂	(浜松西中等部)	72
34 石川・藁科	(藤枝明誠中)									小池・鈴木	(静岡サレジオ)	73
35 大竹・森	(浜松西中等部)									大石・岸端	(藤枝明誠中)	74
36 海野・蛭名	(清水南中等部)									中西・高柳	(聖隷クリスティー中)	75
37 大場・山本	(磐田東中)									大西・西川	(星陵中)	76
38 松永・松本	(静岡英和中)									山本・森	(常葉大常葉中)	77
39 米山・二見	(日大三島中)									堀・伊藤に	(浜松日体中)	78

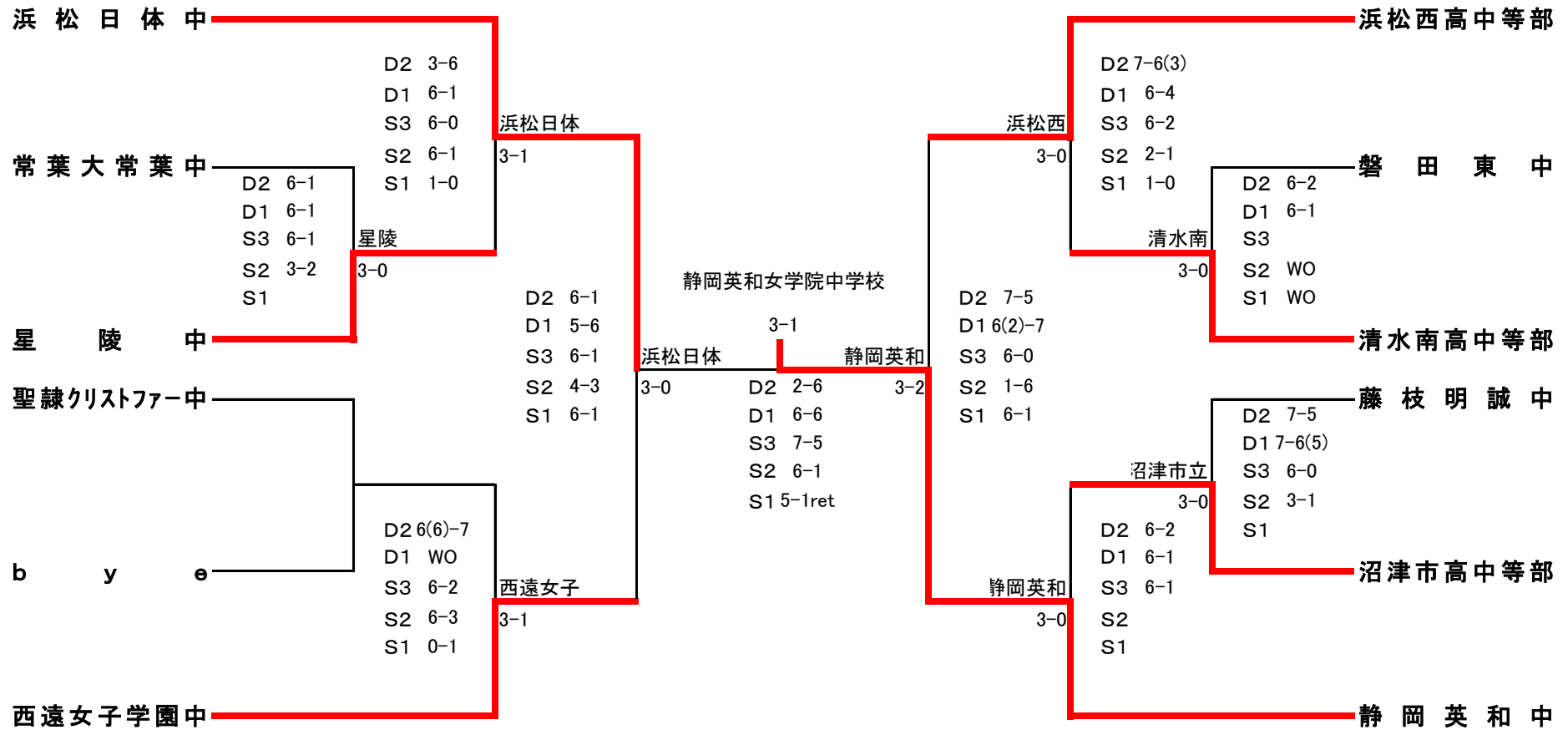
第16回静岡県中学校テニス連盟テニス選手権大会(団体戦・男子・結果)



最終順位

1位	浜松西高等部
2位	浜松日体中
3位	星陵中
3位	静岡聖光学院中

第16回静岡県中学校テニス連盟テニス選手権大会(団体戦・女子・結果)



最終順位

1位	静岡英和女学院中
2位	浜松日体中
3位	西遠女子学園中
3位	浜松西高中等部

第16回 静岡県中学校テニス連盟テニス選手権大会・団体戦・男子の部①

2020年8月5日

	学校名	スコア	学校名
1R①	静岡サレジオ中	3-0	磐田東中
D2	塩川令 青木康輔	WO	
D1	久保山雄太 中上瑛斗	6-1	広住駿羽 田中羽琉
S3	白鳥祐樹	6-1	市川琉偉
S2	三浦大空	打ち切り	竹下創太郎
S1	岡田清照	打ち切り	鈴木敦

	学校名	スコア	学校名
1R③	城南静岡中	0-4	沼津市高中等部
D2	萩拓海 増田輝星	3-3	山田楓翔 中原健太
D1		WO	鈴木遥仁 熊谷駿
S3	杉本優紀	0-6	山道巧聖
S2	永野旺太郎	0-6	林真尋
S1		WO	脇誇奨

	学校名	スコア	学校名
2R①	浜松西高中等部	3-0	静岡サレジオ中
D2	和田結人 田中隆太	6-4	塩川令 青木康輔
D1	齋藤純矢 伊藤大地	6-3	久保山雄太 中上瑛斗
S3	中川月楓	0-4	白鳥祐樹
S2	白幡在真	6-0	三浦大空
S1	畑碧音	打ち切り	岡田清照

	学校名	スコア	学校名
2R③	静岡聖光学院中	3-0	沼津市高中等部
D2	矢崎大智 望月颯太	6-3	中原健太 山道巧聖
D1	根本悠里 海野智敬	6-3	山田楓翔 鈴木遥仁
S3	菊池明己人	6-0	脇誇奨
S2	藤野雅嗣	1-2	林真尋
S1	梅原英利	0-0	浅沼瑞希

	学校名	スコア	学校名
1R②	清水南高中等部	3-1	聖隷クリスファー中
D2	山崎光陽 田中陽	6-0	久保田快都 久保陽
D1	浅岡寛 天野颯希	7-5	名倉敬登 河西洋輔
S3	小澤雅久	5-7	渡邊湧日
S2	カタヴァ健治	6-2	田中香楓
S1	大石晴翔	0-0	横山来瑛

	学校名	スコア	学校名
1R④	藤枝明誠中	3-0	浜松学芸中
D2	藪田歩叶 金原諒成	WO	
D1	大石瑛太 門松皓之介	WO	
S3	仁多見堆永	6-0	松本詩
S2	濱田真洋	5-0	中本賢太郎
S1	栗原稔暉	5-1	成岡巧海

	学校名	スコア	学校名
2R②	清水南高中等部	1-3	星陵中
D2	浅岡寛 天野颯希	5-7	深澤雄天 磯江慧人
D1	山崎光陽 田中陽	6-4	池田匡吾 大久保遼
S3	大石晴翔	0-6	本多康大
S2	小澤雅久	3-2	和泉颯太
S1	カタヴァ健治	1-6	本多諒大

	学校名	スコア	学校名
2R④	藤枝明誠中	1-3	浜松日体中
D2	藪田歩叶 金原諒成	6-2	杉山陽久 佐藤瑛都
D1	大石瑛太 門松皓之介	3-6	中津川陽夢 伊藤新之介
S3	小泉雄大	2-6	井原巧翔
S2	栗原稔暉	3-6	永海拳
S1	濱田真洋	0-5	青木佑太郎

第16回 静岡県中学校テニス連盟テニス選手権大会・団体戦・男子の部②

2020年8月5日

	学校名	スコア	学校名
SF①	浜松西高中等部	4-1	星 陵 中
D2	伊藤 大地 中川 月楓	1-6	池田 匡吾 大久保 遼
D1	簗 龍 生 松浦 潤弥	6-0	深澤 雄天 磯江 慧人
S3	黒澤 琉唯	6-1	本多 諒大
S2	畑 碧 音	6-0	本多 康大
S1	白幡 在真	6-0	和泉 颯太

	学校名	スコア	学校名
SF②	静岡聖光学院中	0-3	浜松日体中
D2	矢崎 大智 中井 健人	2-6	横山 響大 増井 遥矢
D1	望月 颯太 海野 智敬	3-6	中津川 陽夢 伊藤 新之介
S3	梅原 英利	1-6	永海 拳
S2	菊池 明己人	2-1	石黒 一将
S1	根本 悠里	0-0	青木 佑太郎

	学校名	スコア	学校名
F	浜松西高中等部	4-1	浜松日体中
D2	和田 結人 簗 龍 生	7-6(6)	中津川 陽夢 横山 響大
D1	松浦 潤弥 田中 隆太	3-6	永海 拳 伊藤 新之介
S3	畑 碧 音	6-2	青木 佑太郎
S2	黒澤 琉唯	6-2	石黒 一将
S1	白幡 在真	6-2	井原 巧翔

第16回 静岡県中学校テニス連盟テニス選手権大会・団体戦・女子の部①

2020年8月5日

	学校名	スコア	学校名
1R①	常葉大常葉中	0-3	星陵中
D2	水井 菜夢 斉藤 汐南	1-6	伊勢川 はな 望月 麻帆
D1	米山 澄音 米山 彩音	1-6	加藤 凜子 大西 咲良
S3	坂本 優花	1-6	高野 優希菜
S2	平林 愛奈	3-2	植松 千尋
S1	霜田 梨緒	打ち切り	古屋 咲笑

	学校名	スコア	学校名
1R②	磐田東中	0-3	清水南高中等部
D2	大場 晴 山本 羽和乃	2-6	林 貴美 長島 由依
D1	浮辺 夏帆 浅井 菜那	1-6	大島 美怜 尾関 美琴
S3		W・0	海野 杏実
S2	鈴木 千穂	打ち切り	小野 愛純
S1	井口 笑美	打ち切り	井出 花香

	学校名	スコア	学校名
1R③	藤枝明誠中	0-3	沼津市高中等部
D2	岸端 瑠唯 香村 茉佑	5-7	坪井 蘭 小林 樹璃
D1	石川 心望 鈴木 汐莉	6(5)-7	齋藤 涼葉 市川 薫子
S3	藁科 結	0-6	石塚 ことね
S2	大石 桃羽	1-3	平山 彩華
S1	服部 由季	打ち切り	川口 明日香

	学校名	スコア	学校名
2R②	聖隷クリスティー中	1-3	西遠女子学園中
D2	中西 統巳 高柳 麻衣	7-6(6)	花島 さき 加藤 由依佳
D1		W・0	清水 梨央 前嶋 菜摘
S3	大石 美樹	2-6	塚本 彩良
S2	小島 穂乃佳	3-6	熊田 湖子
S1	伊藤 由依	1-0	大庭 遥

	学校名	スコア	学校名
2R①	浜松日体中	3-1	星陵中
D2	青島 璃子 服部 千紗	3-6	伊勢川 はな 望月 麻帆
D1	蔦保 志織 杉山 美花莉	6-1	加藤 凜子 大西 咲良
S3	伊藤 真歩	6-0	高野 優希菜
S2	堀 瑞希	6-1	古屋 咲笑
S1	伊藤 にこ	1-0	植松 千尋

	学校名	スコア	学校名
2R④	沼津市高中等部	0-3	静岡英和中
D2	坪井 蘭 小林 樹璃	2-6	山崎 美侑 佐野 真衣子
D1	齋藤 涼葉 市川 薫子	1-6	阿部 美月 大口 祐奈
S3	川口 明日香	1-6	杉山 永遠
S2	平山 彩華	打ち切り	望月 結彩
S1	石塚 ことね	打ち切り	伊藤 千晴

	学校名	スコア	学校名
2R③	浜松西高中等部	3-0	清水南高中等部
D2	西村 海琴 白木 ももこ	7-6(3)	大島 美怜 尾関 美琴
D1	大竹 心春 森 美月	6-4	林 貴美 長島 由依
S3	坂本 彩純	6-2	海野 杏実
S2	野 澤 唯	2-1	蝦名 彩夏
S1	平野 杏奈	1-0	小野 愛純

第16回 静岡県中学校テニス連盟テニス選手権大会・団体戦・女子の部②

2020年8月5日

	学校名	スコア	学校名
SF①	浜松日体中	3-0	西遠女子学園中
D2	小畑 佐羽 鳶 保志織	6-1	塚本 彩良 花島 さき
D1	伊藤 にこ 杉山 美花莉	5-6	清水 梨央 前嶋 菜摘
S3	服部 千紗	6-1	加藤 由依佳
S2	伊藤 真歩	4-3	熊田 湖子
S1	堀 瑞希	6-1	北島 菜々子

	学校名	スコア	学校名
SF②	浜松西高等部	2-3	静岡英和中
D2	坂本 彩純 西村 海琴	5-7	山崎 美侑 阿部 美月
D1	野澤 唯 白木 ももこ	7-6(2)	佐野 真衣子 大口 祐奈
S3	戸塚 愛梨	0-6	望月 結彩
S2	杉本 吏穂	6-1	古澤 歩奈
S1	平野 杏奈	1-6	伊藤 千晴

	学校名	スコア	学校名
F	浜松日体中	1-3	静岡英和中
D2	杉山 美花莉 伊藤 にこ	6-2	大口 祐奈 帆高 桃來
D1	小畑 佐羽 鳶 保志織	6-6	阿部 美月 佐野 真衣子
S3	伊藤 真歩	5-7	伊藤 千晴
S2	加藤 美海	1-6	望月 結彩
S1	堀 瑞希	1-5ret	山崎 美侑