

令和2年3月16日

関係者各位

静岡県テニス協会
会長 塩谷立

令和2年度静岡県小学生テニス選手権大会（兼 第38回全国小学生大会静岡県予選）
開催内容の変更について

令和2年3月30日～4月1日に開催予定の令和2年度静岡県小学生テニス選手権大会の開催につきまして、新型コロナウイルス感染の拡大が懸念されております。

本大会は全国大会の県予選であり、また今後順延をして行う事が難しいとの判断により、スポーツ省からの要請を踏まえ、選手の安全に配慮しながら規模縮小にて開催する事となりました。変更内容は以下の通りです。

○ 男女ダブルスは中止致します。

※参加出来なかった選手の参加料の返金につきましては、後日案内致します。

今後、政府からの要請等により、中止又は変更となる可能性があります。その際はホームページに案内を掲載致します。

関係者の皆様には大変ご迷惑をお掛け致しますが、何卒ご理解のほどお願い申し上げます。

以上

令和2年度 静岡県小学生テニス選手権大会

兼 第38回全国小学生テニス選手権大会静岡県予選

主催 静岡県テニス協会

主管 静岡県テニス協会ジュニア委員会

協力 静岡県中学校テニス連盟

(一社) 静岡県クラブジュニアテニス連盟

日本女子テニス連盟静岡県支部

日程 令和2年3月30日(月)～4月1日(水) 予備日:4月4日(土)

会場 県営草薙総合運動場庭球場

大会会長 塩谷 立

大会副会長 伊東 末廣 渡邊 健 陰山 正敏 高木 郁生 高柳 雅彦

大会委員長 鈴木 敏文

大会副委員長 岩本 孝 青山 剛 山口 孝子

競技委員長 伊東 敬洋

競技副委員長 成島 修

レフェリー 和田 光代

競技委員 大石 修身 疋野 良 松村 亮 大原 満 吉野 整

関口 知子 筒井 治子 千代 慎也 大畑 始生子

岡本 直哉 村松 栄一 長谷川 智也 上野 陽平 水野 景清

藤波 幸雄 山北 力

新型コロナウイルス感染拡大防止のため、大会規模を縮小して行います。

ダブルスは中止致します。

参加料返金につきましては、後日ジュニア委員会ホームページで案内致します。

【 日 程 】

	3月30日(月)	3月31日(火)	4月1日(水)	4月4日(土)
男子シングルス	会場：草薙総合運動場庭球場 1R (No.2~No.48) 8:50 2R (No.1~No.49) 10:00 1R (No.51~No.96) 12:30 2R (No.50~No.97) 13:00 * 1R~4Rまで行なう	会場：草薙総合運動場庭球場 QF~ 12:30 順位戦(9~16位) 12:30	予備日	予備日
女子シングルス		会場：草薙総合運動場庭球場 1R 全員 8:50 2R 全員 10:00 * 1R~3Rまで行なう	会場：草薙総合運動場庭球場 QF~ 8:50 順位戦(9~16位) 8:50	

【 注 意 事 項 】

- 出場選手は指定時刻までに試合の出来る服装で本部に出席を届けて下さい。指定時刻に遅れた場合は棄権とします。
- 試合は全試合1セットマッチ(6-6後タイブレーク)で行います。
- 服装及びその他のルールについては、JTAルールに従って行います。
- 使用球はブリヂストンXT-8です。
- 試合はセルフジャッジで行います。問題が起こらないよう、大きな声でカウントコール、ジャッジを行って下さい。
- 試合前のウォーミングアップは3分とします。
- 雨天でも会場に集合して下さい。予定通り試合が行われる場合があります。また変更された日程の発表があります。
- 試合進行はオーダーオブプレーで行いますので、注意してください。
- 本予選大会よりシングルス上位7名に全国小学生選手権大会東海地域予選大会(三重県)「6月6日(土)・7日(日)」の出場権が与えられます。但し、東海ジュニアランキング上位者の東海枠として4名までの出場権を各県に与えられますので、この限りではありません。
- 東海小学生大会の申込書・参加料(4,800円)はシングルス最終日に会場で受け付けます。
- 試合中のビデオ撮影は、必ず対戦相手の保護者の承諾を得てからにしてください。
草薙総合運動場の指定駐車場は、以下の通りです。駐車場入り口付近に担当者がいますので、指示に従ってください。
尚、参加選手が同乗していない車の駐車券は用意されていません。ご注意ください。
- 3月30日(月) ユリノキ駐車場
31日(火) ユリノキ駐車場
4月1日(水) ユリノキ駐車場
- 雨天中止になった場合は、日程を順延します。各会場または静岡県テニス協会ジュニア本部ホームページで確認してください。
- プログラムの配布は致しません。各自ホームページで確認してください。
- ゴミは各自責任をもって持ち帰ってください。

《 大会参加選手及び保護者の皆様へ 》

新型コロナウイルスの感染拡大防止へのご協力をお願い致します。

- ◎ 大会当日、発熱や咳などの風邪の症状がある場合や体調が優れない場合は、必ず大会本部又はクラブ代表者を通してジュニア委員長へ棄権を申し出てください。
- ◎ 参加選手の引率は**1選手につき1名まで**でお願い致します。引率者以外の方はご来場できません。
※やむを得ない事情で引率が2名以上になる場合は、事前にクラブ代表者を通しジュニア委員長に申し出てください。(理由によっては受け入れ出来ない場合があります。)
- ◎ 新型コロナウイルス感染の懸念により出場を辞退する場合は、事前に申し出てください。申し出があった場合、参加料は返金致します。(ワンコイン、JPINシステム利用料は除く)
- ◎ 試合日程が終了した選手は、速やかにお帰り願います。

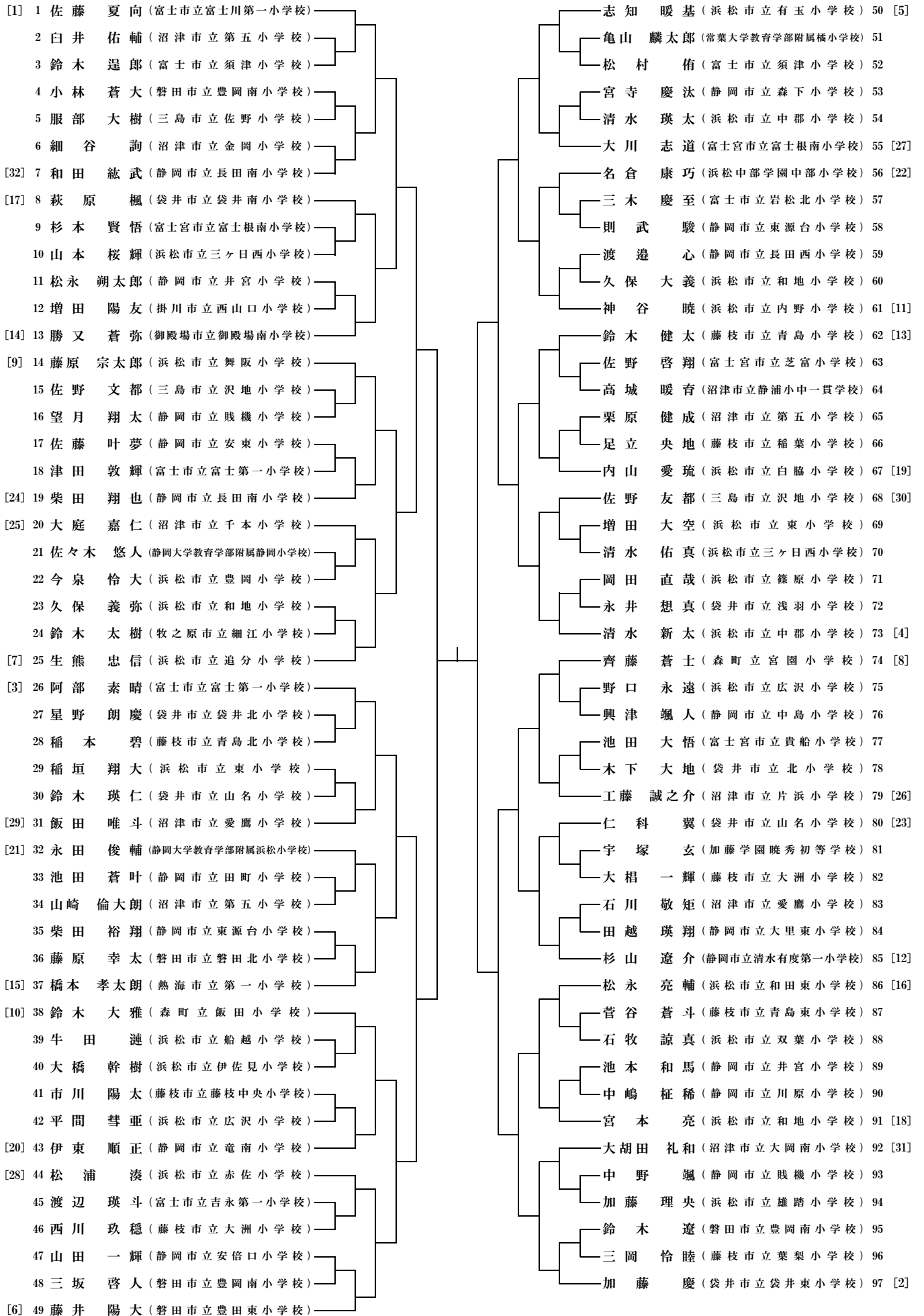
***** コート外で *****

- プレー中以外は、必ずマスクを着用してください。
- 周囲の人との対話は、安全と思われる距離を保って行ってください。また次の試合の待機は、選手を含め人が多く集まる場所は避けてください。
- 食事や捕食を摂る際は、手洗い・うがいを必ずしてください。
- 会場内のクラブハウスの利用は必要最低限にしてください。

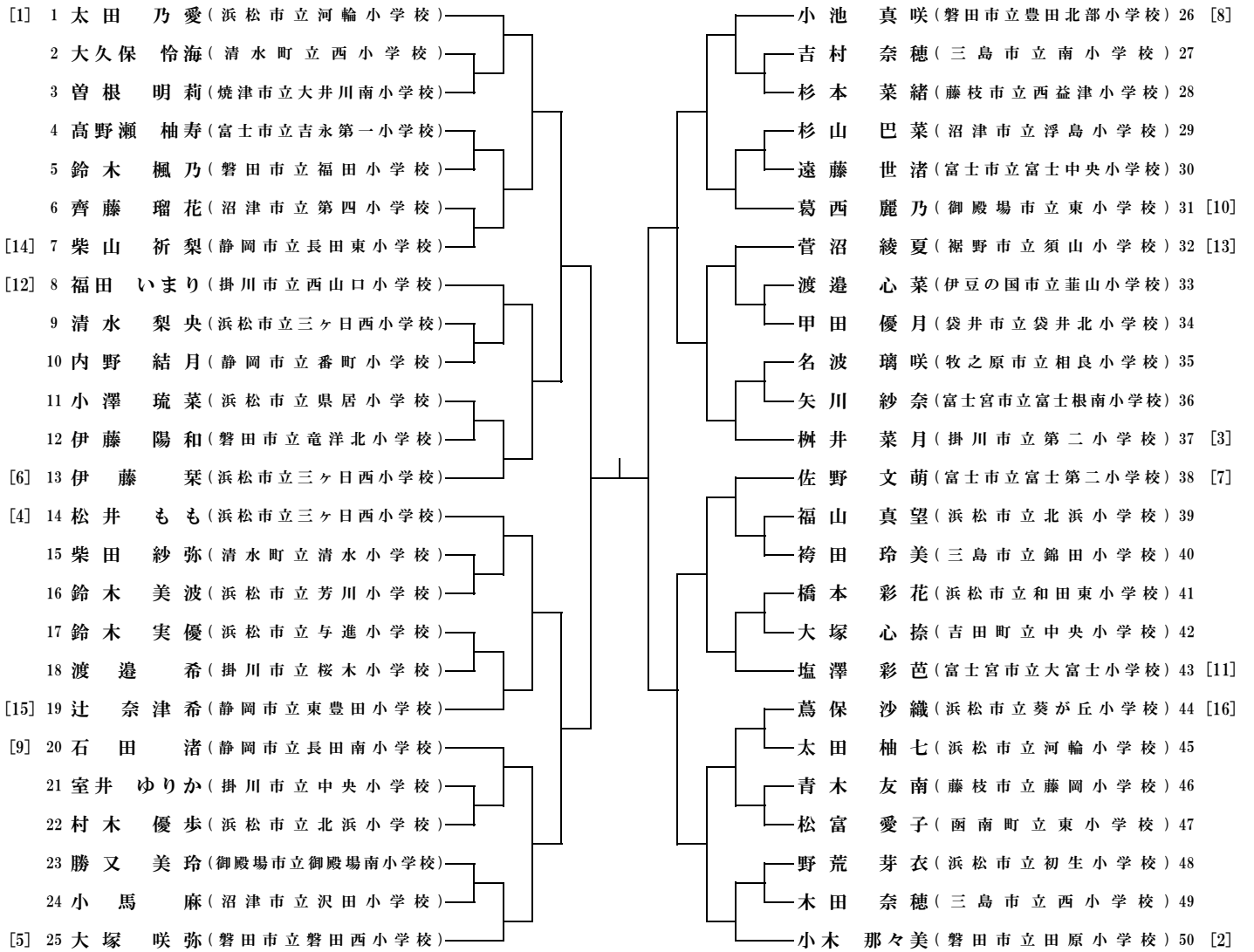
***** コート内で *****

- 試合前のサービストスは、対戦相手との距離を保ち行ってください。
- プレー中のスコアやジャッジで相手選手との意見が異なった場合、対戦相手との距離を保って話し合いをしてください。
- 試合終了後の握手は控えてください。試合終了時に終了の確認をし、その場でお互いあいさつをしてください。
- 大会本部への結果報告は、マスクを着けて来てください。

《 男子シングルス 》



《 女子シングルス 》

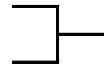


◀ 男子シングルス順位戦 ▶

◀ 女子シングルス順位戦 ▶

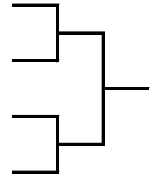
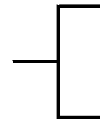
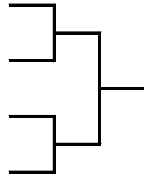
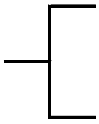
【 3位決定戦 】

【 3位決定戦 】



【 5位決定戦 】

【 5位決定戦 】



【 9位決定戦 】

【 9位決定戦 】

