

第 67 回 静岡県高等学校 総合体育大会 テニス競技

期 日	令和元年 5 月 5 日、6 日、11 日、12 日 18 日 19 日（予備日 25 日、26 日）
会 場	静岡県：草薙、日本平 藤枝市：藤枝市民 沼津市：愛鷹、浜松市：花川
主 催	静岡県高等学校体育連盟 静岡県教育委員会 静岡県テニス協会
後 援	（公財）静岡県体育協会
主 管	静岡県高等学校体育連盟テニス専門部 静岡県テニス協会

大会役員

顧 問	静岡県教育委員会教育長 木 苗 直 秀 （公財）静岡県体育協会会長 川 勝 平 太 静岡県教育委員会教育部長 鈴 木 一 吉 静岡県高等学校体育連盟前会長 加 藤 洋 一 静岡県教育委員会健康体育課長 名 雪 元
会 長	静岡県高等学校体育連盟会長 武 田 知 己
副 会 長	静岡県高等学校体育連盟副会長 川 口 喜 弘 静岡県高等学校体育連盟副会長 松 井 亮 静岡県高等学校体育連盟副会長 松 下 和 弘 静岡県高等学校体育連盟副会長 中 澤 俊 一 テニス専門部長 松 井 亮
大会委員長	静岡県高等学校体育連盟理事長 幾 留 純 二

競技役員

顧問	塩谷 立 (県テニス協会会長)
委員長	岡本 直哉 (浜松市立)
副委員長	小林 雄一 (富士市立) 原田 佳彦 (相 良) 数村 安昭 (浜北西)
委員	塩見 拓之 (御殿場南) 上野 陽平 (日大三島) 山下 陽佑 (富士市立) 戸上奈穂子 (富士東) 新美ひかる (藤枝西) 井澤 謙吾 (サレジオ) 杉本 暁 (静岡市立) 竹中 宣之 (静岡女子) 西田 和将 (浜松日体) 藤田 貴義 (浜松北) 小室 寿弘 (浜松市立) 吉見 直樹 (浜松西) 長谷川智也 (静岡市立) 村松 栄一 (浜松市立) 成島 修 (駿河総合) 望月 正貴 (清水東)
レフェリー	木村 剛典 (清水桜が丘)

《連絡先》

委員長	岡本 直哉 (浜松市立)	0 5 3 - 4 5 3 - 1 1 0 5
副委員長 (東部)	小林 雄一 (富士市立)	0 5 4 5 - 3 4 - 1 0 2 4
副委員長 (中部)	原田 佳彦 (相 良)	0 5 4 8 - 5 2 - 1 1 3 3
副委員長 (西部)	数村 安昭 (浜北西)	0 5 3 - 5 8 7 - 1 1 3 5
高体連理事長	幾留 純二 (事務局)	0 5 4 - 2 4 8 - 7 4 4 8

《会場住所》

草薙	静岡市駿河区栗原 19-1	電話：0 5 4 - 2 6 1 - 9 2 6 5
西ヶ谷	静岡市葵区西ヶ谷 8-1	電話：0 5 4 - 2 9 6 - 1 9 0 0
日本平	静岡市清水区村松 3880-1	電話：0 5 4 - 3 3 6 - 2 6 1 1
有度山	静岡市駿河区小鹿 1883-4	電話：0 5 4 - 2 6 4 - 2 7 2 2
花川	浜松市中区西丘町 724	電話：0 5 3 - 4 3 7 - 0 6 0 5
愛鷹	沼津市足高字尾上 201-1	電話：0 5 5 - 9 2 0 - 8 6 8 8
藤枝市民	藤枝市駿河台 1-5-1	電話：0 5 4 - 6 4 4 - 6 0 8 0

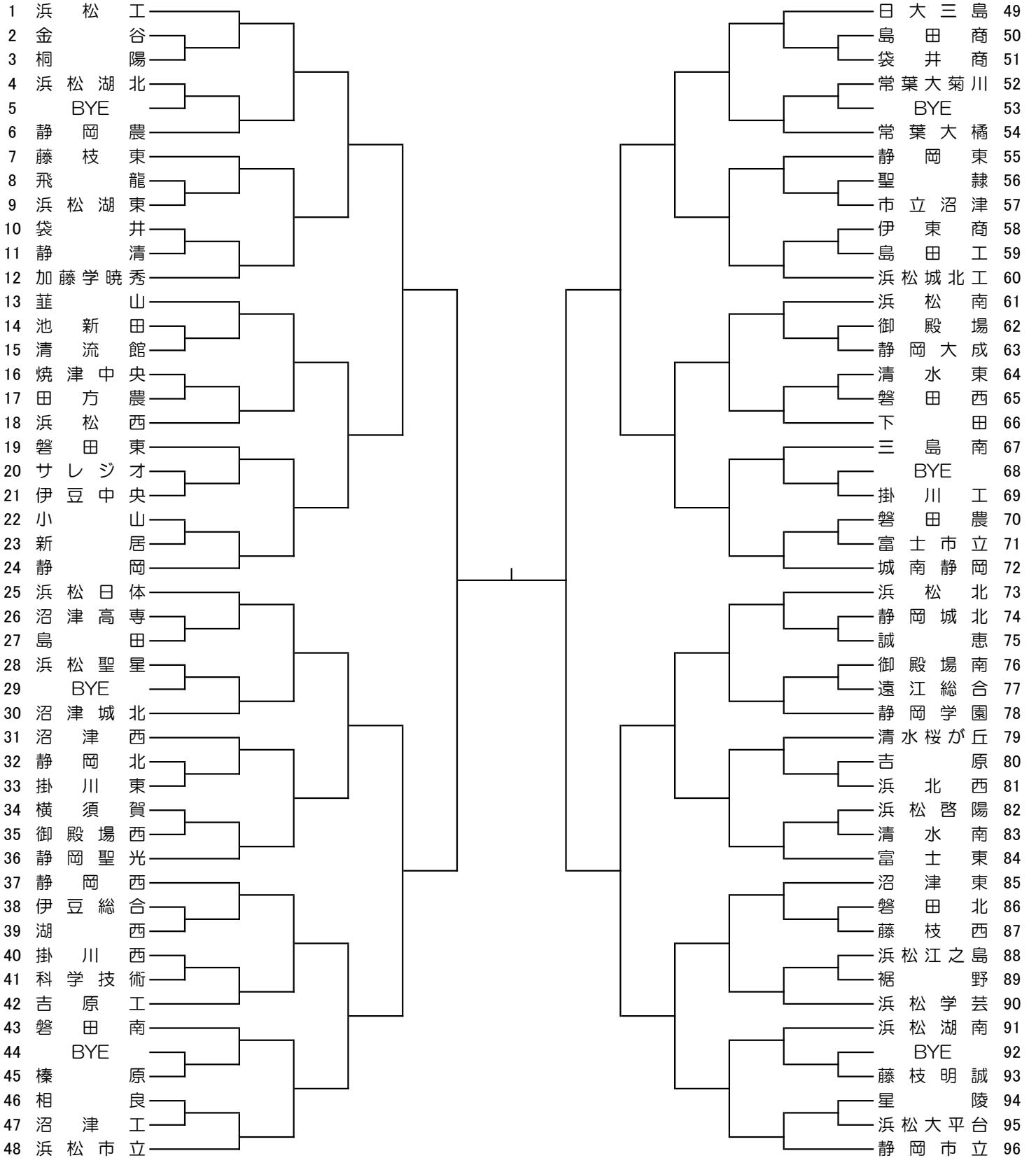
競 技 日 程

	男 子	女 子	備 考
5/5 (日)	団 体 (ベスト4まで) 草 薙 (16薄6ナ10) 1～24、73～96 愛 鷹 (10ナ4) 49～72 藤 枝 市 民 (8) 25～48 受 付 8:15～8:45 監督会議 8:45～ 試合開始 9:00 (2回戦の学校は9:45までに受付 9:45～監督会議)	団 体 (ベスト4まで) 花 川 (20) 1～72 日 本 平 (8) 73～96 受 付 8:15～8:45 監督会議 8:45～ 試合開始 9:00 (2回戦の学校は9:45までに受付 9:45～監督会議)	・1セットマッチ ・原則2面同時進行で 勝敗決定後打ち切りと する。 ・相互審判
5/6 (月)	団 体 (SF, F) 草 薙 (6薄0ナ6) 受 付 8:30～8:50 監督会議 8:45～ 練習時間 8:30～8:50 試合開始 9:00	団 体 (SF, F) 花 川 (8) 受 付 8:30～8:50 監督会議 8:45～ 練習時間 8:00～8:50 試合開始 9:00	・3セットマッチ ・3決なし ・SFのみ対戦しない学校に よる審判
5/11 (土)	シングルス (ベスト4まで) 草 薙 (6) 1～16、49～64 受 付 8:00～8:50 練習時間 8:30～9:00 試合開始 9:10 日 本 平 (8) 17～48 受 付 8:00～8:30 練習時間 8:00～8:30 試合開始 8:40	シングルス (ベスト4まで) 草 薙 (10薄6ナ10) 受 付 8:00～8:50 練習時間 8:30～9:00 試合開始 9:10	・1R～3R、8ゲーム 4R～3セットマッチ
5/12 (日)	シングルス (SF, F, 3決, ベスト8順位戦) 草 薙 (4薄0ナ4) 受 付 8:00～8:50 練習時間 8:30～8:50 試合開始 9:00	シングルス (SF, F, 3決, ベスト8順位戦) 草 薙 (4) 受 付 8:00～8:50 練習時間 8:30～8:50 試合開始 9:00	・3セットマッチ ・3決は3セット、他順位 戦は8ゲーム
5/18 (土)	ダブルス (ベスト4まで) 草 薙 受 付 8:00～8:50 練習時間 8:30～8:50 試合開始 9:00	ダブルス (ベスト4まで) 花 川 受 付 8:00～8:30 練習時間 8:00～8:30 試合開始 8:40	・1R～3R、8ゲーム 4R～3セットマッチ
5/19 (日)	ダブルス (SF, F, 3決) 花 川 (2) 受 付 8:00～8:50 練習時間 8:00～8:50 試合開始 9:00	ダブルス (SF, F, 3決) 花 川 (2) 受 付 8:00～8:50 練習時間 8:00～8:50 試合開始 9:00	・3セットマッチ ・3決は8ゲーム
5/25 (土)	予備日 西ヶ谷 (6)		
5/26 (日)	予備日		

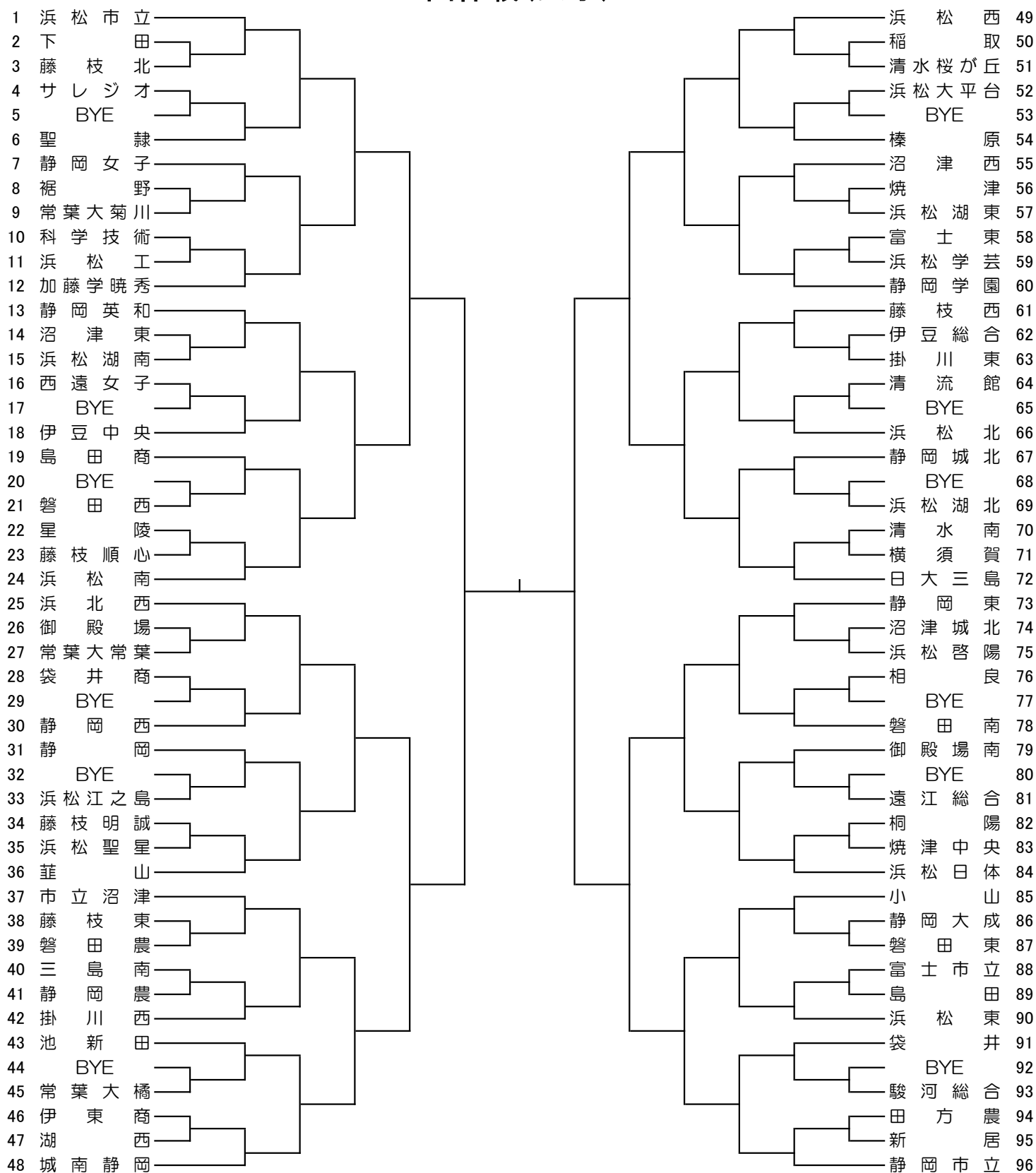
<注意事項①>

- 雨天の場合でも、試合会場に集合してください。可能な限り試合を行いますので、着替えの用意をしてください。団体戦では、集合時間が異なる場合がありますので、注意してください。
 - 選手変更がやむを得ない場合には大会前日正午までに地区委員長に申し出て、許可を得てください。
 - 団体戦の敗者校はボールを4個持ち帰ってください。
 - 個人戦は敗者審判です。(できるだけ、主審・副審の2名でお願いします。)
 - 個人戦の順位戦に出場する学校は審判要員を派遣してください。(1本につき、2名)
 - 団体戦の練習コートについて
 5/5 花川 7:30～8:45:西部7:30～7:55 中部7:55～8:20 東部8:20～8:45
 日本平・藤枝 8:00～8:45:中部8:00～8:15 西部8:15～8:30 東部8:30～8:45
 愛鷹 8:00～8:45:東部8:00～8:15 中部8:15～8:30 西部8:30～8:45
 コート面数にも限りがありますので、レフェリーの指示に従って、行ってください。
 - 草薙へ貸切バスで向かう場合、バスの待機場所は各自で見つけておいてください。
 生徒を降ろす場所は草薙は駐車場内とします。
 草薙は全日駐車制限日です。(駐車券をコピーすることは厳禁です。)
 - 花川へ貸切バスで向かう場合は、管理棟西側で生徒を降ろしてください。
 その後、一般駐車場ではなく、指示された駐車場に駐車してください。
 - 貴重品の管理については各自が責任を持ってください。
 - ゴミは必ず持ち帰ってください。
 - 個人情報保護の観点より、本人の承諾を得ずに選手の写真や動画を撮影すること・SNS等へアップすることを禁止します。
- ※ 天候その他やむを得ない事情により日程・競技方法等、変更する場合があります。

団体戦(男子)

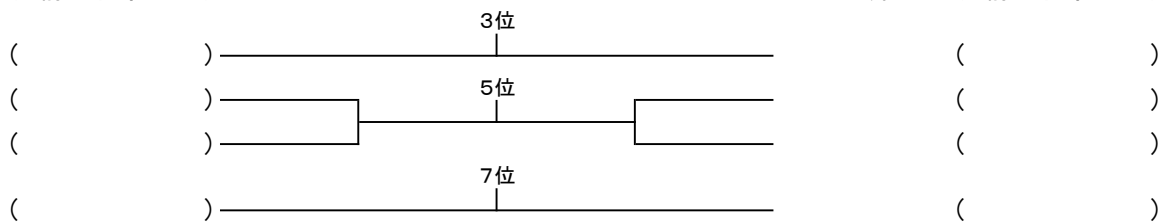


団体戦(女子)



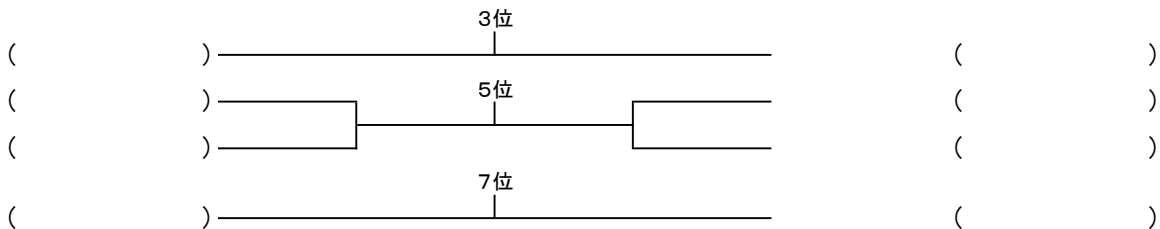
R1総体シングルス(男子)

1	石橋尚之 (浜松市立)				河村健登 (浜松工)	33
2	鈴木泰地 (藤枝明誠)				荻上真也 (静岡聖光)	34
3	岩崎翔太 (日大三島)				武政颯太 (城南静岡)	35
4	加藤琉生 (サレジオ)				丹羽征翔 (日大三島)	36
5	鷺巣星哉 (静岡西)				木部那月 (日大三島)	37
6	今井田蓮 (浜松城北工)				深町優斗 (静岡市立)	38
7	中村光之介 (静岡聖光)				名倉幸祐 (静岡)	39
8	中村涼輔 (日大三島)				鈴木朝日 (浜松市立)	40
9	大場巧士 (静岡市立)				山中拓 (日大三島)	41
10	徳永壮大 (浜松南)				後藤章人 (藤枝東)	42
11	久津輪一樹 (日大三島)				中村隆文 (浜松学芸)	43
12	川合貴斗 (浜松市立)				吉村悠太郎 (静岡市立)	44
13	鈴木飛翔 (浜松日体)				良本優太 (葦山)	45
14	青嶋蓮 (城南静岡)				松永皐輝 (磐田東)	46
15	池田紘人 (浜松西)				木村浩己 (浜松工)	47
16	佐藤徹平 (日大三島)				古牧卓真 (静岡市立)	48
17	鈴木晟斗 (浜松市立)				大杉真矢 (浜松工)	49
18	大石峻輔 (静岡市立)				吉田陸人 (城南静岡)	50
19	杉山子竜 (城南静岡)				数野海樹 (静岡市立)	51
20	藤井俊太郎 (日大三島)				伊藤龍夏 (日大三島)	52
21	狩野颯太 (富士東)				長代涼馬 (葦山)	53
22	石川俊輔 (城南静岡)				中村響 (浜松西)	54
23	栗田洸希 (常葉橘)				袴田貴大 (浜松北)	55
24	太田仁 (浜松工)				勝山倅誠 (静岡市立)	56
25	鈴木克俊 (日大三島)				長澤遼 (富士)	57
26	吉廣颯 (浜松南)				田口健斗 (浜松工)	58
27	外山太誠 (浜松工)				藤田昌希 (静岡)	59
28	片山響 (静岡市立)				山本響希 (浜松市立)	60
29	鈴木飛翔 (浜松工)				山崎英信 (浜松北)	61
30	町田晃啓 (沼津西)				櫻本貫太 (日大三島)	62
31	太田理貴 (磐田東)				山田勇輝 (浜松工)	63
32	松浦一貴 (静岡市立)				大西洋平 (静岡市立)	64



R1総体シングルス(女子)

1 芹澤佑梨 (城南静岡)		畑 瑠 香 (浜松西) 33
2 中山るか (掛川西)		平塚玲美子 (藤枝東) 34
3 内藤果穂 (加藤学暁秀)		野木愛紗 (三島南) 35
4 阿部梨々果 (磐田南)		浅倉咲穂 (静岡学園) 36
5 外池明梨 (日大三島)		水口雅宥子 (加藤学暁秀) 37
6 村松あづみ (浜松北)		平出心愛 (城南静岡) 38
7 小倉怜 (沼津西)		村松茉優佳 (西遠女子) 39
8 鈴木珠音 (浜松西)		山下安悠 (静岡女子) 40
9 伊藤泉彩 (静岡市立)		久保田悠月 (静岡東) 41
10 遠入睡季 (常葉大菊川)		宇佐見理名 (浜松南) 42
11 中村友香 (静岡)		霜垣花菜 (静岡市立) 43
12 高木彩衣 (伊豆中央)		佐野天音 (日大三島) 44
13 栢沼真魚 (日大三島)		森田千尋 (御殿場南) 45
14 太田結梨 (静岡)		山田遥香 (浜松日体) 46
15 法月優衣 (藤枝西)		寺尾結莉 (科学技術) 47
16 高田晴菜 (浜松市立)		横山彩実 (浜松市立) 48
17 山下桜 (浜松市立)		稲葉梨莉 (静岡市立) 49
18 伊藤萌夏 (伊豆総合)		山神華乃 (浜松南) 50
19 升谷弥英 (市立沼津)		小塚彩梨 (日大三島) 51
20 松浦朱里 (静岡市立)		山内音葉 (浜松聖星) 52
21 富永はるか (城南静岡)		齋藤樹里 (日大三島) 53
22 紅屋伽凧 (浜松日体)		井口亜美 (浜松東) 54
23 竹下実佑 (静岡英和)		狩野珠希 (静岡東) 55
24 平野満奈美 (日大三島)		川合桃加 (浜松市立) 56
25 権田笑奈 (浜松南)		櫻田ひかり (韮山) 57
26 貞方実空 (静岡市立)		望月咲良 (静岡市立) 58
27 鈴木千寛 (浜松日体)		神原優 (浜北西) 59
28 渡辺七海 (日大三島)		平松姫奈 (城南静岡) 60
29 小田愛菜 (日大三島)		太田瑞穂 (韮山) 61
30 鈴木凧紗 (浜北西)		宇佐美尚加 (静岡農) 62
31 鈴木麻紘 (磐田南)		村松優 (藤枝西) 63
32 村松南奈 (静岡市立)		森川瞳 (浜松市立) 64



R1総体ダブルス(男子)

1	太田仁	鈴木飛翔	(浜松工)	松浦一貴	大西洋平	(静岡市立)	33
2	青野圭登	福島歩夢	(御殿場南)	鈴木麗矢	安田琳太郎	(磐田西)	34
3	池田夢羽	秋山維吹	(吉原工)	宮崎翔	渡邊漱太郎	(富士東)	35
4	木村啓人	望月恵喜	(清水東)	大村歩大	田代遥輝	(掛川東)	36
5	荻上真也	佐藤優真	(静岡聖光)	岩澤佑介	西田幹	(浜松北)	37
6	今井田蓮	豊田康成	(浜松城北工)	貝森優希	赤松駿	(静岡)	38
7	中村太洋	吉廣颯	(浜松南)	松島大志	森田大貴	(清水桜が丘)	39
8	山中拓	伊藤龍夏	(日大三島)	佐藤徹平	鈴木克俊	(日大三島)	40
9	古牧卓真	大場巧士	(静岡市立)	青嶋蓮	吉田陸人	(城南静岡)	41
10	森雅文	倉島稜央	(浜松日体)	井上晃利	杉山和巳	(市立沼津)	42
11	富田佑斗	徳永壮大	(浜松南)	松永皐輝	太田理貴	(磐田東)	43
12	磯谷海斗	宇野慶彦	(葦山)	岩崎翔太	藤井俊太郎	(日大三島)	44
13	久保田安	太田恭平	(富士東)	丹羽柁翔	久津輪一樹	(日大三島)	45
14	菊池瞳真	鷲巣星哉	(静岡西)	阿部素頼	村上慶	(静岡)	46
15	後藤章人	鈴木拓朗	(藤枝東)	田村拓海	鈴木太陽	(伊豆中央)	47
16	中村響	池田紘人	(浜松西)	外山太誠	山田勇輝	(浜松工)	48
17	鈴木朝日	石橋尚之	(浜松市立)	深町優斗	片山響	(静岡市立)	49
18	井口敬翔	栗田洸希	(常葉大橋)	中村隆文	渥美瑠征	(浜松学芸)	50
19	大川蒼央	鈴木爽真	(下田)	松川泰己	八木翼	(富士東)	51
20	鈴木泰地	岩森健太郎	(藤枝明誠)	川合貴斗	鈴木晟斗	(浜松市立)	52
21	石川俊輔	武政颯太	(城南静岡)	山本響希	青木飛龍	(浜松市立)	53
22	大石敬介	山本博行	(浜松湖南)	名倉幸祐	中野優哉	(静岡)	54
23	小島崇太郎	伊藤大輝	(聖隷)	山崎英信	袴田貴大	(浜松北)	55
24	関根康太	良本優太	(葦山)	中村涼輔	木部那月	(日大三島)	56
25	数野海樹	大石峻輔	(静岡市立)	町田晃啓	朝倉昂大	(沼津西)	57
26	二ツ橋和	中村亮佑	(浜松北)	田口健斗	森田智大	(浜松工)	58
27	鈴木飛翔	志知優磨	(浜松日体)	今田亜津希	佐々木嵩成	(浜松湖東)	59
28	櫻本貴太	原川敬伍	(日大三島)	勝山倅誠	吉村悠太郎	(静岡市立)	60
29	高木颯大	隈元瞭丞	(御殿場南)	中村光之介	田村豪	(静岡聖光)	61
30	藤田昌希	堀泰治	(静岡)	長代涼馬	渡邊優成	(葦山)	62
31	持田悠史	市川修	(葦山)	中村龍之介	水野広隆	(城南静岡)	63
32	河村健登	大杉真矢	(浜松工)	木村浩己	高柳温志	(浜松工)	64

3位

()

()

R1総体ダブルス(女子)

1	芹澤佑梨	富永はるか	(城南静岡)			畑 瑠香	鈴木珠珠音	(浜松西)	33
2	山神華乃	松本莉歩	(浜松南)			牧田カミア	田中姫乃	(焼津)	34
3	長谷川桃子	前田菜緒	(沼津東)			金泉琴音	井村有希	(小山)	35
4	服部れみ	高田奈々	(掛川西)			道場あずみ	村上奈央	(焼津中央)	36
5	山内音葉	尾原未歩	(浜松聖星)			内藤果穂	水口雅宥子	(加藤学暁秀)	37
6	山下安悠	沼知美空	(静岡女子)			寺尾結莉	奥永莉世	(科学技術)	38
7	掛井彩香	北山あずみ	(浜松市立)			高田晴菜	古山潤奈	(浜松市立)	39
8	加藤野々香	久保木花音	(富士東)			平松姫奈	平出心愛	(城南静岡)	40
9	霜垣花菜	貞方美空	(静岡市立)			齋藤樹里	前田あおい	(日大三島)	41
10	神原優	白井花音	(浜北西)			大石歩佳	落合初音	(浜松北)	42
11	村松優	吉田美優	(藤枝西)			太田結梨	中村友香	(静岡)	43
12	小塚彩梨	外池明梨	(日大三島)			川口実悠	匂坂雛乃	(浜北西)	44
13	山下奈桜	早川明里	(沼津西)			田代恵理奈	岩田渚	(小山)	45
14	中村陽南	三好なつ美	(島田)			山田遥香	油井美南	(浜松日体)	46
15	中谷涼花	山田夏実	(韮山)			村松あづみ	野島綾花	(浜松北)	47
16	権田笑奈	宇佐見理名	(浜松南)			望月咲良	稲葉梨莉	(静岡市立)	48
17	村松南奈	伊藤泉彩	(静岡市立)			佐野天音	平野満奈美	(日大三島)	49
18	鈴木麻紘	藤澤理奈	(磐田南)			海野美咲	植松歩	(藤枝東)	50
19	伊東美玲	守田浩香	(沼津東)			遠山綾菜	天野日菜乃	(御殿場南)	51
20	加口貴美子	鈴木実央	(浜松西)			小林未奈	鈴木凧紗	(浜北西)	52
21	紅屋伽凧	鈴木千寛	(浜松日体)			井口亜美	富永鈴香	(浜松東)	53
22	勝又彩衣	込山晴菜	(小山)			高木彩衣	神戸真弥	(伊豆中央)	54
23	梶山実優	星野朱香	(静岡東)			遠入睦季	秋山なつき	(常葉大菊川)	55
24	櫻田ひかり	山田遥香	(韮山)			久保田悠月	狩野珠希	(静岡東)	56
25	渡辺七海	栢沼真魚	(日大三島)			升谷弥英	清かのん	(市立沼津)	57
26	持山好	浅倉咲穂	(静岡学園)			斯波優月	森田董礼	(静岡学園)	58
27	松下穂乃香	中山るか	(掛川西)			村松茉優佳	武田胡桃	(西遠女子)	59
28	宮下未帆	松浦朱里	(静岡市立)			法月優衣	平出夢実	(藤枝西)	60
29	中林若菜	齊藤結夢	(伊豆中央)			大城正美	熊允子	(富士市立)	61
30	荒木美空	竹下実佑	(静岡英和)			神野桃江	福地らな	(焼津)	62
31	伊藤萌夏	谷口裕奈	(伊豆総合)			平塚玲美子	水野結葉	(藤枝東)	63
32	横山彩実	川合桃加	(浜松市立)			森川瞳	山下桜	(浜松市立)	64

3位

()

()

<注意事項②>

1 競技が円滑に行われるように次の事項について確認をしてください。

(1) 服装はテニスウェアとします。

ロゴの大きさに注意してください。またラケットのストリング上のロゴは禁止です。

(2) 試合は 6-6 または 8-8 でタイブレイク方式を採用します。

(3) 試合前のウォームアップは3分とします。20秒ルール、90秒ルールを厳守してください。

タイブレイク中のコートチェンジ時は、選手はベンチでレストを取ることはできません。

(4) オーダーオブプレイで試合を進行しますので、前の試合が終了しましたら、すみやかに試合に入ってください。

(5) 携帯電話は、電源が入ったままコート内への持ち込みはできません。

(6) 試合の進行を妨げる発声や、相手を威嚇するような言動は禁止します。

(7) 応援は、以下のルールを守られなければいけません。

インプレー中（サービスのためのレディーポジションに入ってから審判がそのポイントの判定をするまで）の応援は一切禁止です。相手選手への中傷は厳禁です。

歌や複数部員による連呼は試合前の練習のみにしてください。

*プレーに支障があると感じられる場合には、レフェリーに異議を申し立てることができます。

(8) その他のルールに関しては「ルールブック」に準じます。

2 団体戦の試合方法について

(1) 選手オーダーについて

選手オーダーは、登録選手の中で、対戦ごとに組み替えができます。シングルスについては、登録順位が上位の者がオーダーの上位となります。ただし、1人の選手が単複を兼ねることはできません。

(2) 試合の方法について

試合は3ポイント制（ダブルス、シングルスNo.1, No.2の順）で行い、勝敗が決定した時点で打ち切りとします。

試合進行のため、離れたコートを使用する場合や、3面で2試合進行、3面同時進行もあります。

(3) 試合進行について

試合前、両校監督・選手全員はネットを挟んで整列の上、挨拶を交わし、オーダー用紙の交換をしてください。監督は、相手校に対し選手の紹介・確認を行ってください。

試合は相互審判とし、両校より主審または副審を出してください。主審・副審のジャッジラインについては、試合前、両校で確認してください。主審によるオーバーコールはありません。なお、審判の生徒が不足した場合は、本部まで連絡してください。

(判定をめぐるトラブルがありますので、信頼のおける生徒を指名してください)

試合前のウォームアップは、トスによるエンド決定の後に行います。選手は、試合時の服装で3分間のウォームアップを行い、ウォームアップ終了後ただちに試合を始めてください。

敗者校は試合ボールのうち4個を持ち帰ります。残りのボールは勝者校が本部に届けてください。

(4) ベンチコーチについて

ベンチコーチに入ることができるのは、登録された監督または選手のうち、1面につき1名のみです。また、シングルの試合に限り、1校1名のボールパーソンを認めます。なお、スコアボード係はつけても構いません。

ベンチコーチの助言は、エンド交代時に限ります。その時間は90秒以内です。

3 審判方法について

顧問会議で配布された『静岡県高等学校体育連盟テニス専門部審判について』を参照してください。