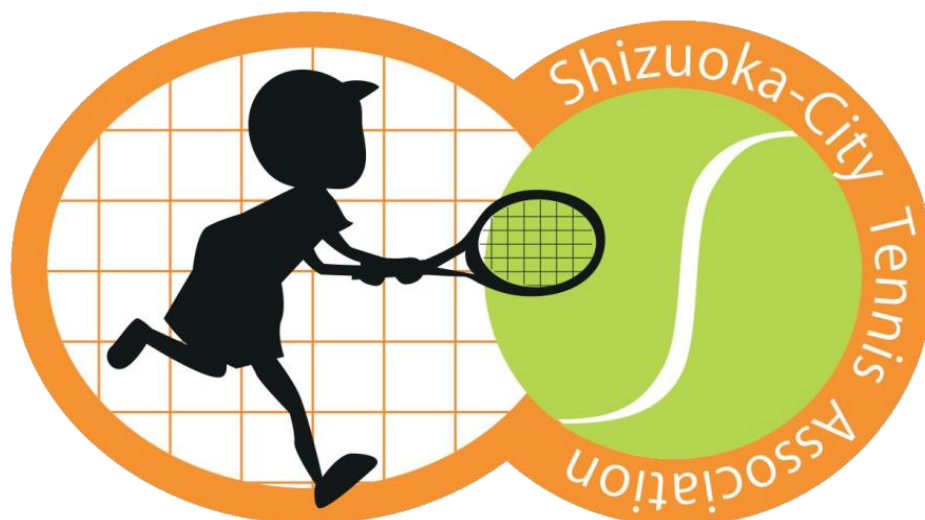


# 2018年度静岡市テニス協会 第23回しず信カップジュニアテニス大会

## 《 仮ドロー 》



- 【 主 催 】 静岡市テニス協会
- 【 主 管 】 静岡市テニス協会指導育成委員会
- 【 公 認 】 静岡県テニス協会
- 【 協 賛 】 しずおか信用金庫
- 【 協 力 】 (一社)静岡県クラブジュニアテニス連盟
- 【 後 援 】 ヨネックス株式会社

### 《お願い》

仮ドロー内に間違い等訂正部分がございましたら、各所属団体代表及び担当者より6月6日(水)までにご連絡下さい。尚、訂正等理由によりドロー内容を変更することがございますので、会場及び試合開始時間が変更となる場合があります。

参加選手は必ず大会期日が近くなりましたらウェブサイトにて仮ドローを必ず再確認お願い致します。

### 修正履歴

- ① 15歳以下女子及び13歳以下女子ドローをリドロー致しました。(2018.5.30.0:05)
- ② 15歳以下女子において再度リドロー致しました。13歳以下女子一部選手入れ替えがありました。(2018.5.30.21:15)
- ③ 15・13歳以下男子においてリドローがありました。(2018.6.5.17:00)
- ④ 15歳以下男子においてリドローがありました。(2018.6.7.9:00)

# 第23回しず信カップジュニアテニス大会

【 SJP対象大会 】

## 《 大会運営委員 》

|                 |           |         |         |
|-----------------|-----------|---------|---------|
| 静岡市テニス協会        |           |         |         |
| 会 長             | 秋 山 政 行   |         |         |
| 理 事 長           | 大 地 肇     |         |         |
| 競技役員            |           |         |         |
| 指導育成委員長         | 疋 野 良     |         |         |
| 顧 問             | 伊 東 末 廣   | 大 石 修 身 |         |
| 副 委 員 長         | 栗 田 和 明   | 亀 山 大 樹 |         |
| レフェリー<br>アシスタント | 疋 野 良     | 大 石 修 身 | 栗 田 和 明 |
|                 | 大 石 修 身   | 栗 田 和 明 | 成 島 修   |
|                 | 柴 山 哲 也   | 清 水 正 弘 | 大 畑 禎 弘 |
|                 | JLTF静岡県支部 | しず信テニス部 |         |

## 【 注 意 事 項 】

1. 出場選手は指定時刻までにテニスウェアに着替えて大会本部に出席を届けて下さい。  
指定時刻に遅れた場合は棄権とします。
2. 試合の有無は会場の天候によりますが、雨天の場合でも会場に集合して下さい。  
但し、終日天候が危ぶまれる場合、当日の試合有無疋野まで各所属団体責任者が確認の電話を入れてください。
3. 試合方法は、1R～ベスト16決・順位戦・9歳以下種目全試合は1セットマッチ(6-6タイブレーク)、  
ベスト8決～SFを8ゲームプロセット(8-8タイブレーク、決勝を3セットマッチで行います。  
※ 天候・気温等理由及び大会進行により変更になる可能性があります。
4. 初回戦敗者による育成マッチを7月21日(土)に予定しておりますが、参加を希望する選手は、  
必ず各種目初日に本部にてお申し込みください。
5. 審判は全てセルフジャッジで行います。
6. 試合前のウォーミングアップは、サーブのみとします。
7. 服装、及び用具はJTAトーナメント諸規則、倫理規定に従います。  
(わからない場合は事前に所属指導者に聞き、判断を指導してもらってください。)
8. 試合結果は、勝者がボールを持って本部まで必ず届けて下さい。
9. 試合球は、YONEX TMP80(9歳以下種目 TMP40)
10. 地震等の災害時は大会本部の避難指示に従ってください。
11. 本大会参加者は傷害保険に加入していますが、その他の責任は一切負いかねますので  
各自の責任で参加して下さい。
12. 個人を対象とする撮影については、対戦相手の承諾を得る事とします。

# 日程表

## 平成30年 6月23日(土)

| 日本平運動公園(砂入り人工芝8面) |        |              |         |
|-------------------|--------|--------------|---------|
| 17歳以下男子           |        |              |         |
| 1R                | 8:50 ~ | 2R(No.34~49) | 10:00 ~ |
| 2R(No. 1~33)      | 8:50 ~ | 2R(No.50~66) | 10:30 ~ |
| 以後 QF まで行う        |        |              |         |

| 西ヶ谷総合運動場(砂入り人工芝6面) |         |              |        |
|--------------------|---------|--------------|--------|
| 17歳以下女子            |         | 15歳以下女子      |        |
| 1R                 | 11:00 ~ | 1R           | 8:50 ~ |
| 2R                 | 12:00 ~ | 2R(No. 1~18) | 8:50 ~ |
| 以後 QF まで行う         |         | 2R(No.19~36) | 9:30 ~ |
|                    |         | 以後 QF まで行う   |        |

## 平成30年 6月24日(日)

| しず信テニスコート(砂入り人工芝4面) |        |              |         |
|---------------------|--------|--------------|---------|
| 11歳以下女子             |        |              |         |
| 1R(No. 2~15)        | 8:20 ~ | 1R(No.31~42) | 11:00 ~ |
| 1R(No.17~28)        | 8:40 ~ | 1R(No.44~57) | 11:30 ~ |
| 2R(No. 1~29)        | 9:30 ~ | 2R(No.30~58) | 12:30 ~ |
| 以後 QF まで行う          |        |              |         |

## 平成30年 6月30日(土)

| しず信テニスコート(砂入り人工芝4面) |         |              |         |
|---------------------|---------|--------------|---------|
| 13歳以下女子             |         |              |         |
| 1R(No. 2~24)        | 8:30 ~  | 1R(No.27~49) | 11:30 ~ |
| 2R(No. 1~25)        | 10:00 ~ | 2R(No.26~50) | 12:30 ~ |
| 以後 QF まで行う          |         |              |         |

## 平成30年 7月 1日(日)

| 有度山総合公園(砂入り人工芝10面) |         |               |         |
|--------------------|---------|---------------|---------|
| 13歳以下男子            |         |               |         |
| 1R(No. 2~44)       | 8:30 ~  | 1R(No.61~88)  | 10:00 ~ |
| 1R(No.45~58)       | 9:00 ~  | 1R(No.91~117) | 11:30 ~ |
| 2R(No. 1~29)       | 9:30 ~  | 2R(No.60~89)  | 11:00 ~ |
| 2R(No.30~59)       | 10:30 ~ | 2R(No.90~118) | 12:30 ~ |
| 以後 QF まで行う         |         |               |         |

| 西ヶ谷総合運動場(砂入り人工芝6面) |        |              |         |
|--------------------|--------|--------------|---------|
| 15歳以下男子            |        |              |         |
| 1R(No. 2~38)       | 8:30 ~ | 1R(No.41~58) | 10:00 ~ |
| 2R(No. 1~19)       | 9:00 ~ | 1R(No.61~77) | 10:30 ~ |
| 2R(No.20~39)       | 9:30 ~ | 2R(No.40~78) | 12:00 ~ |
| 以後 QF まで行う         |        |              |         |

## 平成30年 7月14日(土)

| しず信テニスコート(砂入り人工芝4面)                |  |  |  |
|------------------------------------|--|--|--|
| 予備日①                               |  |  |  |
| 6月23日~7月1日日程で予定通り行えなかった試合があった場合使用。 |  |  |  |

《育成マッチについて》

1~2回戦敗者による育成マッチ(無料)を希望する選手は必ず各種目初日に大会本部に申し込み下さい。練習マッチは各選手2~3試合を予定しておりますが、雨天他の理由により大会が日程通り行われない場合は中止します。

## 平成30年 7月15日(日)

| 有度山総合公園(砂入り人工芝10面) |        |              |         |
|--------------------|--------|--------------|---------|
| 11歳以下男子            |        |              |         |
| 1R                 | 8:30 ~ | 2R(No. 1~43) | 9:30 ~  |
|                    |        | 2R(No.44~86) | 10:30 ~ |
| 以後 QF まで行う         |        |              |         |

## 平成30年 7月21日(土)

| 草薙総合運動場(砂入り人工芝16面) |        |                |        |                |        |                |        |
|--------------------|--------|----------------|--------|----------------|--------|----------------|--------|
| 17歳以下男女            |        | 15歳以下男女        |        | 13歳以下男女        |        | 11歳以下男女        |        |
| SF                 | 8:30 ~ | SF             | 8:30 ~ | SF             | 9:00 ~ | SF             | 9:00 ~ |
| 順位戦                | 8:30 ~ | 順位戦            | 8:30 ~ | 順位戦            | 9:00 ~ | 順位戦            | 9:00 ~ |
| 以後 F・3~7決 まで行う     |        | 以後 F・3~7決 まで行う |        | 以後 F・3~7決 まで行う |        | 以後 F・3~7決 まで行う |        |

| 西ヶ谷総合運動場(砂入り人工芝6面) |        |               |         |
|--------------------|--------|---------------|---------|
| 9歳以下男子AB           |        | 9歳以下女子        |         |
| 1R                 | 8:45 ~ | 全員            | 10:30 ~ |
| 2R                 | 9:30 ~ |               |         |
| 以後 F・順位戦 まで行う      |        | 以後 F・順位戦 まで行う |         |

草薙総合運動場(砂入り人工芝16面)

育成マッチ

7月12日(木)までに集合時間等を協会HPにてお知らせします。

## 平成30年 7月22日(日)

| しず信テニスコート(砂入り人工芝4面)                 |  |  |  |
|-------------------------------------|--|--|--|
| 予備日②                                |  |  |  |
| 7月14日~7月21日日程で予定通り行えなかった試合があった場合使用。 |  |  |  |









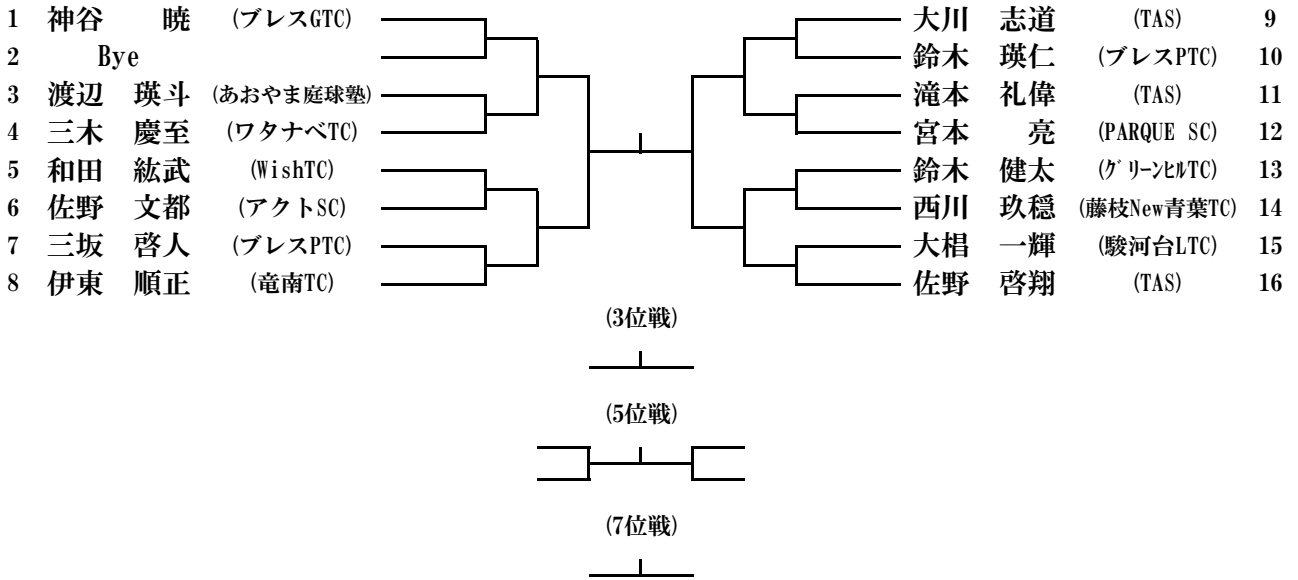




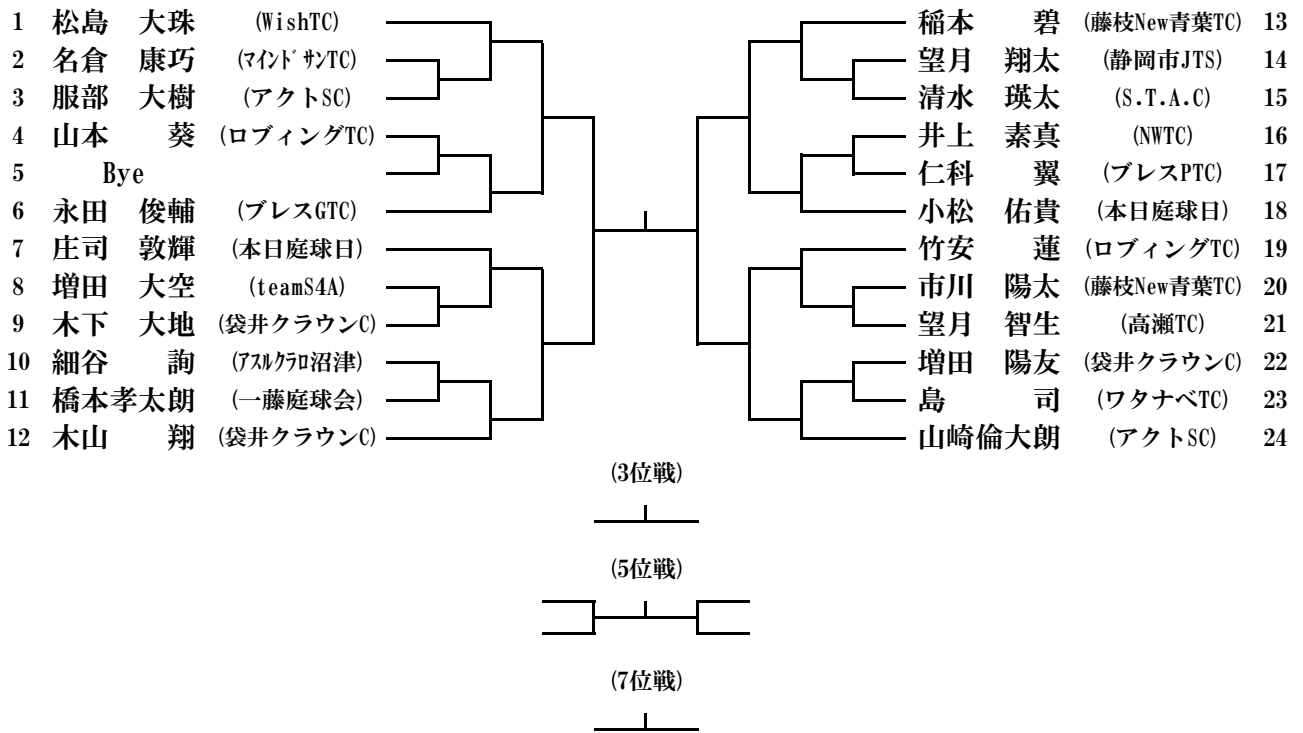




### 9歳以下男子シングルスA



### 9歳以下男子シングルスB



### 9歳以下女子シングルス

