

平成30年度 静岡県小学生テニス選手権大会

兼 第36回全国小学生テニス選手権大会静岡県予選

【 結 果 】

主 催 静岡県テニス協会

主 管 静岡県テニス協会ジュニア委員会

協 力 静岡県中学校テニス連盟

(一社) 静岡県クラブジュニアテニス連盟

日本女子テニス連盟静岡県支部

日 程 平成30年3月30日(金)～ 4月1日(日) 予備日:4月4日(水)

会 場 県営草薙総合運動場庭球場

大会会長 塩谷 立

大会副会長 小杉 貞夫 渡辺 健 伊東 末廣 秋山 政行

大会委員長 高木 郁生

大会副委員長 高柳 雅彦 山内 俊彦 鈴木 敏文 大地 肇

競技委員長 伊東 敬洋

競技副委員長 成島 修

レフェリー 和田 光代

競技委員 大石 修身 大畑 始生子 藤波 幸雄 岡本 直哉

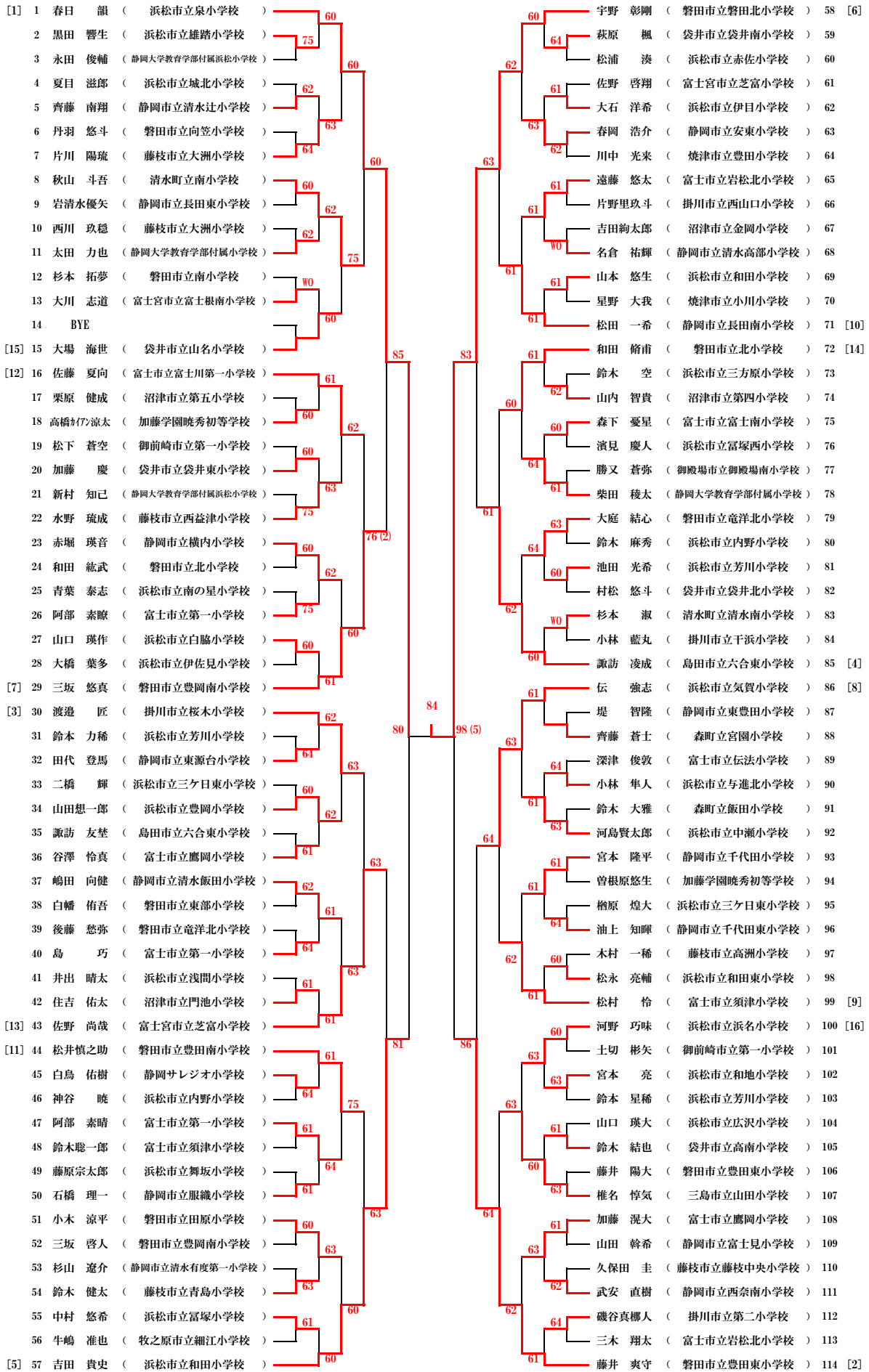
吉野 整 鈴木 啓介 関口 知子 疋野 良

松村 亮 山北 力 村松 栄一 長谷川 智也

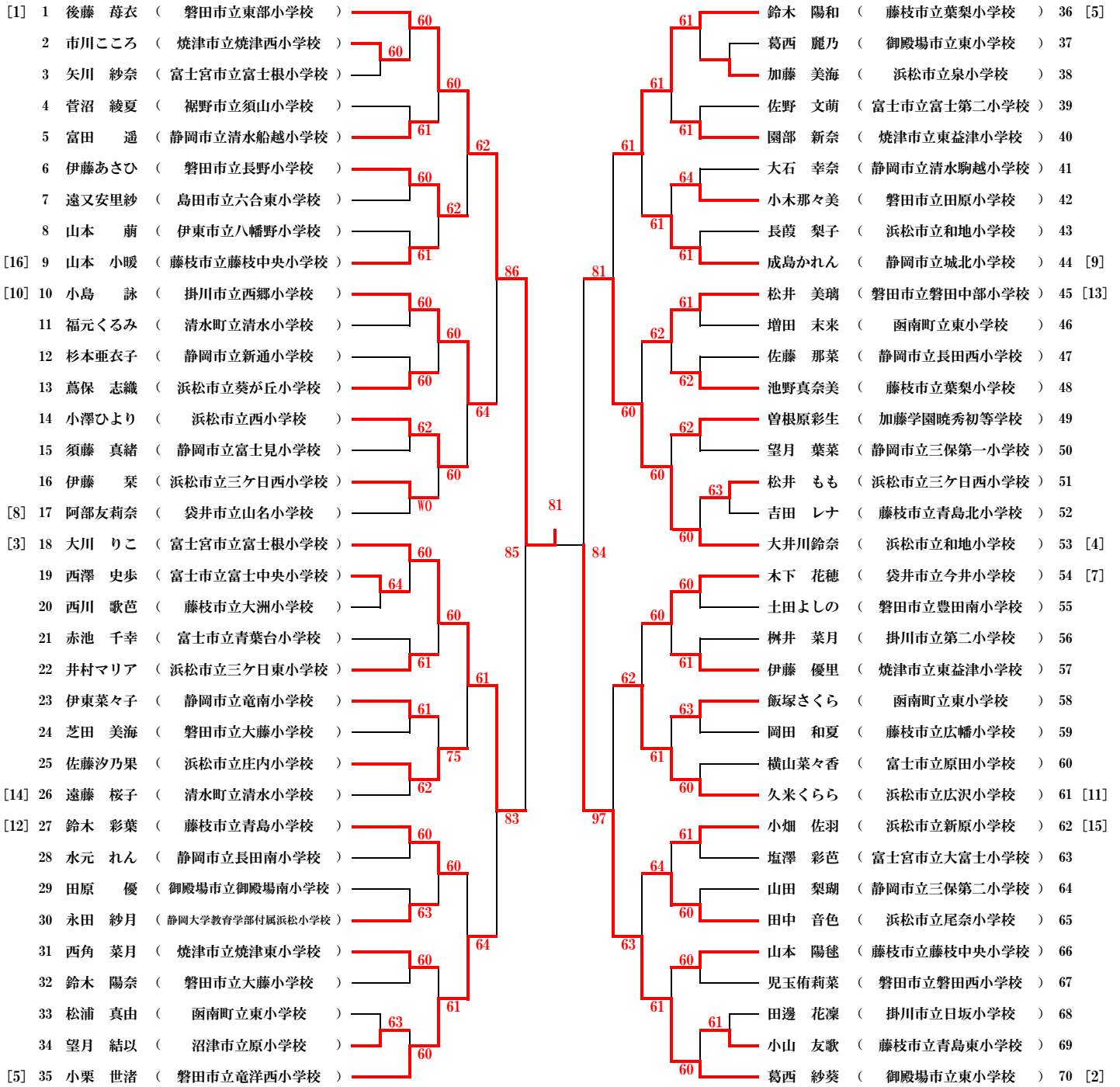
水野 景清 田畑 恵 上野 陽平 松井 亮

山口 孝子

<< 男子シングルス >>



《 女子シングルス 》



《 男子シングルス順位戦 》

【 3位決定戦 】

57	吉田 貴史	(浜松市立和田小学校)	64
114	藤井 爽守	(磐田市立豊田東小学校)	64

【 5位決定戦 】

29	三坂 悠真	(磐田市立豊岡南小学校)	63
43	佐野 尚哉	(富士宮市立芝富小学校)	62
85	諏訪 凌成	(島田市立六合東小学校)	61
86	伝 強志	(浜松市立気賀小学校)	61

【 9位決定戦 】

8	秋山 斗吾	(清水町立南小学校)	62
16	佐藤 夏向	(富士市立富士川第一小学校)	63
30	渡邊 匠	(掛川市立桜木小学校)	76 (2)
44	松井慎之助	(磐田市立豊田南小学校)	61
71	松田 一希	(静岡市立長田南小学校)	63
72	和田 脩甫	(磐田市立北小学校)	62
99	松村 怜	(富士市立須津小学校)	60
107	椎名 惇気	(三島市立山田小学校)	60

【 11位決定戦 】

30	渡邊 匠	(掛川市立桜木小学校)	64
72	和田 脩甫	(磐田市立北小学校)	64

【 15位決定戦 】

8	秋山 斗吾	(清水町立南小学校)	64
71	松田 一希	(静岡市立長田南小学校)	64

《 女子シングルス順位戦 》

【 3位決定戦 】

18	大川 りこ	(富士宮市立富士根小学校)	63
53	大井川鈴奈	(浜松市立和地小学校)	63

【 5位決定戦 】

10	小島 詠	(掛川市立西郷小学校)	61
35	小栗 世渚	(磐田市立竜洋西小学校)	62
36	鈴木 陽和	(藤枝市立葉梨小学校)	63
61	久米くらら	(浜松市立広沢小学校)	63

【 9位決定戦 】

6	伊藤あさひ	(磐田市立長野小学校)	63
14	小澤ひより	(浜松市立西小学校)	76 (6)
25	佐藤汐乃果	(浜松市立庄内小学校)	63
27	鈴木 彩葉	(藤枝市立青島小学校)	61
44	成島かれん	(静岡市立城北小学校)	63
45	松井 美璃	(磐田市立磐田中部小学校)	61
54	木下 花穂	(袋井市立今井小学校)	61
65	田中 音色	(浜松市立尾奈小学校)	61

【 11位決定戦 】

6	伊藤あさひ	(磐田市立長野小学校)	62
44	成島かれん	(静岡市立城北小学校)	62

【 15位決定戦 】

14	小澤ひより	(浜松市立西小学校)	61
65	田中 音色	(浜松市立尾奈小学校)	61

《 男子ダブルス 》

[1]	1	春日 韻 (浜松市立泉小学校) 諏訪 凌成 (島田市立六合東小学校)	61		吉田 貴史 (浜松市立和田小学校) 加藤 滉大 (富士市立鷹岡小学校)	16 [5]
	2	土切 彬矢 (御前崎市立第一小学校) 松下 蒼空 (御前崎市立第一小学校)			鈴木聡一郎 (富士市立須津小学校) 白幡 侑吾 (磐田市立東部小学校)	17
	3	佐野 啓翔 (富士宮市立芝富小学校) 大川 志道 (富士宮市立富士根南小学校)	60		青葉 泰志 (浜松市立南の星小学校) 鈴木 力稀 (浜松市立芳川小学校)	18
	4	丹羽 悠斗 (磐田市立向笠小学校) 片野里玖斗 (掛川市立西山口小学校)	64		柴田 稜太 (静岡大学教育学部付属小学校) 嶋田 向健 (静岡市立清水飯田小学校)	19
	5	川中 光来 (焼津市立豊田小学校) 水野 琉成 (藤枝市立西益津小学校)	60		大場 海世 (袋井市立山名小学校) 小木 涼平 (磐田市立田原小学校)	20
	6	檜原 煌大 (浜松市立三ヶ日東小学校) 二橋 輝 (浜松市立三ヶ日東小学校)			松田 一希 (静岡市立長田南小学校) 石橋 理一 (静岡市立服織小学校)	21
[8]	7	和田 脩甫 (磐田市立北小学校) 宇野 彰剛 (磐田市立磐田北小学校)	61	63	杉本 淑 (清水町立清水南小学校) 住吉 佑太 (沼津市立門池小学校)	22
[3]	8	三坂 悠真 (磐田市立豊岡南小学校) 松井慎之助 (磐田市立豊田南小学校)	60	62	伝 強志 (浜松市立気賀小学校) 佐野 尚哉 (富士宮市立芝富小学校)	23 [4]
	9	油上 知暉 (静岡市立千代田東小学校) 鈴木 康聖 (静岡市立安東小学校)	60		松村 怜 (富士市立須津小学校) 谷澤 怜真 (富士市立鷹岡小学校)	24 [7]
	10	阿部 素瞭 (富士市立第一小学校) 阿部 素晴 (富士市立第一小学校)	60		高橋加代ノ涼太 (加藤学園暁秀初等学校) 曾根原悠生 (加藤学園暁秀初等学校)	25
	11	武安 直樹 (静岡市立西奈南小学校) 名倉 祐輝 (静岡市立清水高部小学校)	61		鈴木 大雅 (森町立飯田小学校) 萩原 楓 (袋井市立袋井南小学校)	26
	12	宮本 隆平 (静岡市立千代田小学校) 大庭 結心 (磐田市立竜洋北小学校)	64	61	片川 陽琉 (藤枝市立大洲小学校) 田代 登馬 (静岡市立東源台小学校)	27
	13	山本 悠生 (浜松市立和田小学校) 河島賢太郎 (浜松市立中瀬小学校)	75		三木 翔太 (富士市立岩松北小学校) 島 巧 (富士市立第一小学校)	28
	14	椎名 惇気 (三島市立山田小学校) 秋山 斗吾 (清水町立南小学校)	62		赤堀 瑛音 (静岡市立横内小学校) 春岡 浩介 (静岡市立安東小学校)	29
[6]	15	佐藤 夏向 (富士市立富士川第一小学校) 遠藤 悠太 (富士市立岩松北小学校)		62	渡邊 匠 (掛川市立桜木小学校) 藤井 爽守 (磐田市立豊田東小学校)	30 [2]

《 女子ダブルス 》

[1]	1	後藤 苺衣 (磐田市立東部小学校) 葛西 紗葵 (御殿場市立東小学校)	60		田中 音色 (浜松市立尾奈小学校) 佐藤汐乃果 (浜松市立庄内小学校)	10
	2	池野真奈美 (藤枝市立葉梨小学校) 岡田 和夏 (藤枝市立広幡小学校)			葛西 麗乃 (御殿場市立東小学校) 田原 優 (御殿場市立御殿場南小学校)	11
	3	伊藤 優里 (焼津市立東益津小学校) 佐藤 那菜 (静岡市立長田西小学校)	64	63	横山菜々香 (富士市立原田小学校) 赤池 千幸 (富士市立青葉台小学校)	12
	4	伊東菜々子 (静岡市立竜南小学校) 鈴木 彩葉 (藤枝市立青島小学校)	61		大川 りこ (富士宮市立富士根小学校) 成島かれん (静岡市立城北小学校)	13 [4]
	5	木下 花穂 (袋井市立今井小学校) 阿部友莉奈 (袋井市立山名小学校)	76 (4)		大井川鈴奈 (浜松市立和地小学校) 小島 詠 (掛川市立西郷小学校)	14
[3]	6	松井 美璃 (磐田市立磐田中部小学校) 小栗 世渚 (磐田市立竜洋西小学校)	61		福元くるみ (清水町立清水小学校) 飯塚さくら (函南町立東小学校)	15
	7	増田 未来 (函南町立東小学校) 松浦 真由 (函南町立東小学校)	62		富田 遥 (静岡市立清水船越小学校) 大石 幸奈 (静岡市立清水駒越小学校)	16
	8	園部 新奈 (焼津市立東益津小学校) 山本 陽毬 (藤枝市立藤枝中央小学校)	62		小畑 佐羽 (浜松市立新原小学校) 蔦保 志織 (浜松市立葵が丘小学校)	17
	9	遠藤 桜子 (清水町立清水小学校) 曾根原彩生 (加藤学園暁秀初等学校)	62		鈴木 陽和 (藤枝市立葉梨小学校) 山本 小暖 (藤枝市立藤枝中央小学校)	18 [2]

《 男子ダブルス順位戦 》

【 3位決定戦 】

8	三坂 悠真	(磐田市立豊岡南小学校)	}	61
	松井慎之助	(磐田市立豊田南小学校)		
23	伝 強志	(浜松市立気賀小学校)	}	
	佐野 尚哉	(富士宮市立芝富小学校)		

【 5位決定戦 】

7	和田 脩甫	(磐田市立北小学校)	}	61
	宇野 彰剛	(磐田市立磐田北小学校)		
12	宮本 隆平	(静岡市立千代田小学校)	}	61
	大庭 結心	(磐田市立竜洋北小学校)		
16	吉田 貴史	(浜松市立和田小学校)	}	63
	加藤 滉大	(富士市立鷹岡小学校)		
24	松村 怜	(富士市立須津小学校)	}	
	谷澤 怜真	(富士市立鷹岡小学校)		

《 女子ダブルス順位戦 》

【 3位決定戦 】

6	松井 美璃	(磐田市立磐田中部小学校)	}	64
	小栗 世渚	(磐田市立竜洋西小学校)		
13	大川 りこ	(富士宮市立富士根小学校)	}	
	成島かれん	(静岡市立城北小学校)		

【 5位決定戦 】

4	伊東菜々子	(静岡市立竜南小学校)	}	61
	鈴木 彩葉	(藤枝市立青島小学校)		
9	遠藤 桜子	(清水町立清水小学校)	}	63
	曾根原彩生	(加藤学園暁秀初等学校)		
10	田中 音色	(浜松市立尾奈小学校)	}	64
	佐藤汐乃果	(浜松市立庄内小学校)		
18	鈴木 陽和	(藤枝市立葉梨小学校)	}	
	山本 小暖	(藤枝市立藤枝中央小学校)		