

# 第19回 静岡県東部ジュニア選手権大会

主催主管 駿東伊豆テニス協会

共 催 伊東テニス協会

公 認 静岡県テニス協会

日程会場 U13の部男 平成29年11月12日(日) 予備日26日(日) 裾野市運動公園テニスコート(6面)  
U13の部女 平成29年11月12日(日) 予備日26日(日) 三島市文教テニスコート(4面)  
U11の部男女 平成29年11月11日(土) 予備日25日(土) 伊東市小室山テニスコート(10面)  
(全会場とも砂入り人工芝)

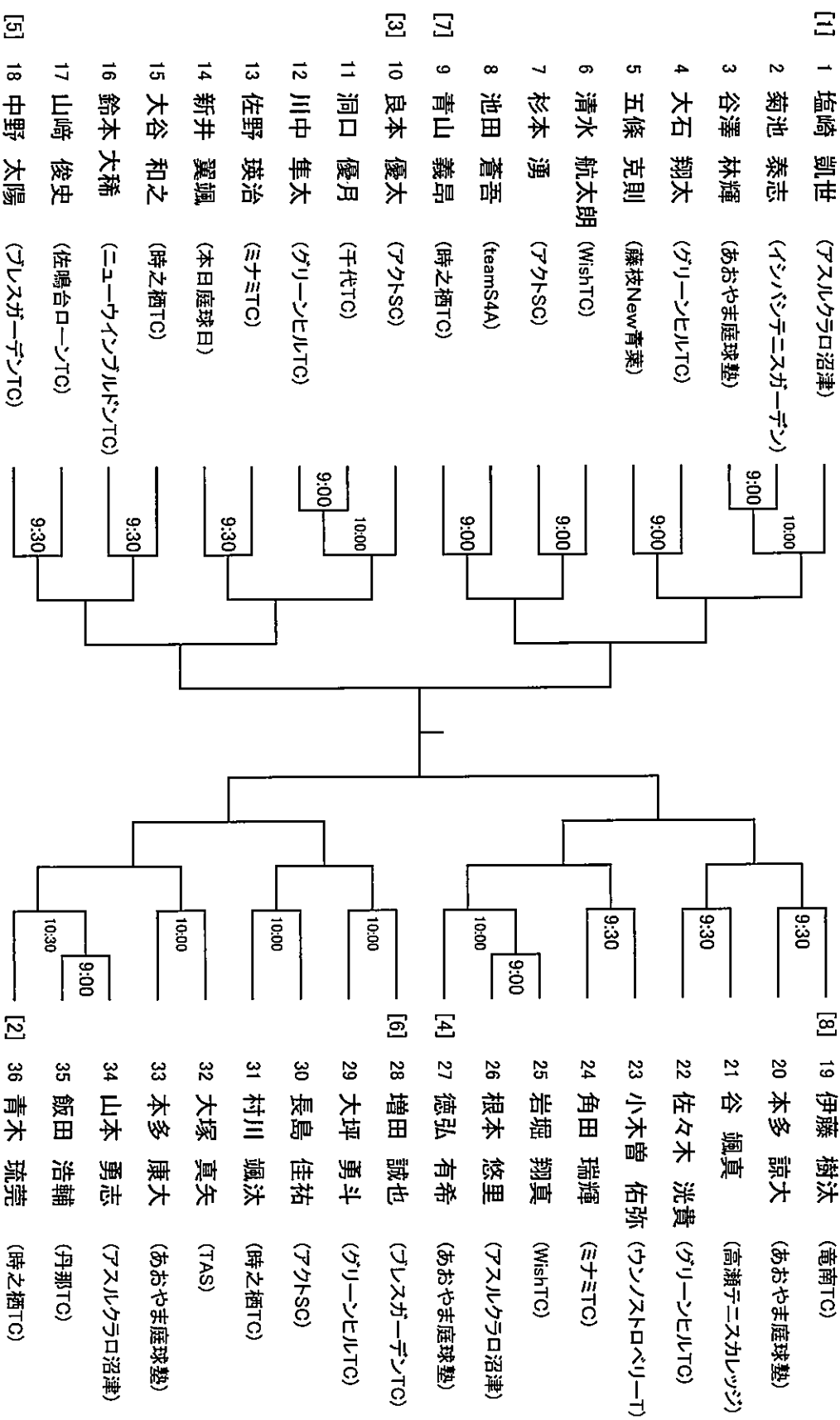
レフリー 鈴木貞男、鈴木正明、垣内崇寛、勝又彩美、中山裕子

## 注 意 事 項

- 1、出場選手は指定時刻15分前までにテニスウェアに着替えて大会本部に出席を届けて下さい。指定時刻に遅れた場合は棄権とします。
- 2、試合の有無は会場の天候によりますが、雨天の場合でも会場に集合して下さい。但し、終日天候が危ぶまれる場合、6時30分以降協会のHPで確認ください。
- 3、試合方法(雨天他で順延の場合、変更する場合があります。) 全ての試合1セットマッチ。  
初戦敗者による育成マッチ1試合を12時以降から行う予定です。ノーアドバンテージ方式の6ゲーム先取で行います。希望者は本部に届け出てください。  
(ただし、試合進行状況により中止になる可能性があります。)
- 4、ゲーム中のコーチング・プレー中の声援は厳禁とします。
- 5、審判は全てセルフジャッジで行います。
- 6、試合前のウォーミングアップは、サーブミス4本のみとします。
- 7、服装 及び用具はJTAトーナメント諸規則、倫理規定に従います。
- 8、試合結果は、勝者がボールを持って本部まで必ず届けて下さい。
- 9、試合球は、ダンロップオートを使用します。
- 10、本大会参加者はケガ等は各自の責任で参加して下さい。。
- 11、地震等災害発生時は速やかに安全な場所へ避難した後、レフリーの指示に従って下さい。
- 12、個人を対象とする撮影については、対戦相手の承諾を得る事とします。
- 13、文教コートの駐車場は、第二駐車場に停めてください。テニスコートの北側道路狭んだ反対側です。

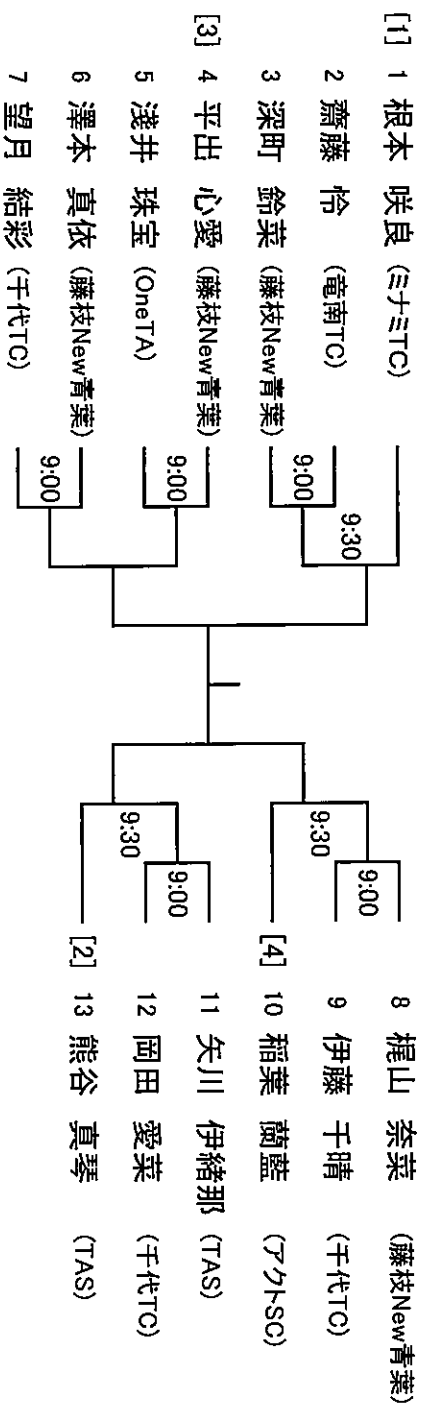
13才以下男子シングルス

平成29年11月12日 予備日11月26日 会場:裾野市運動公園テニスコート



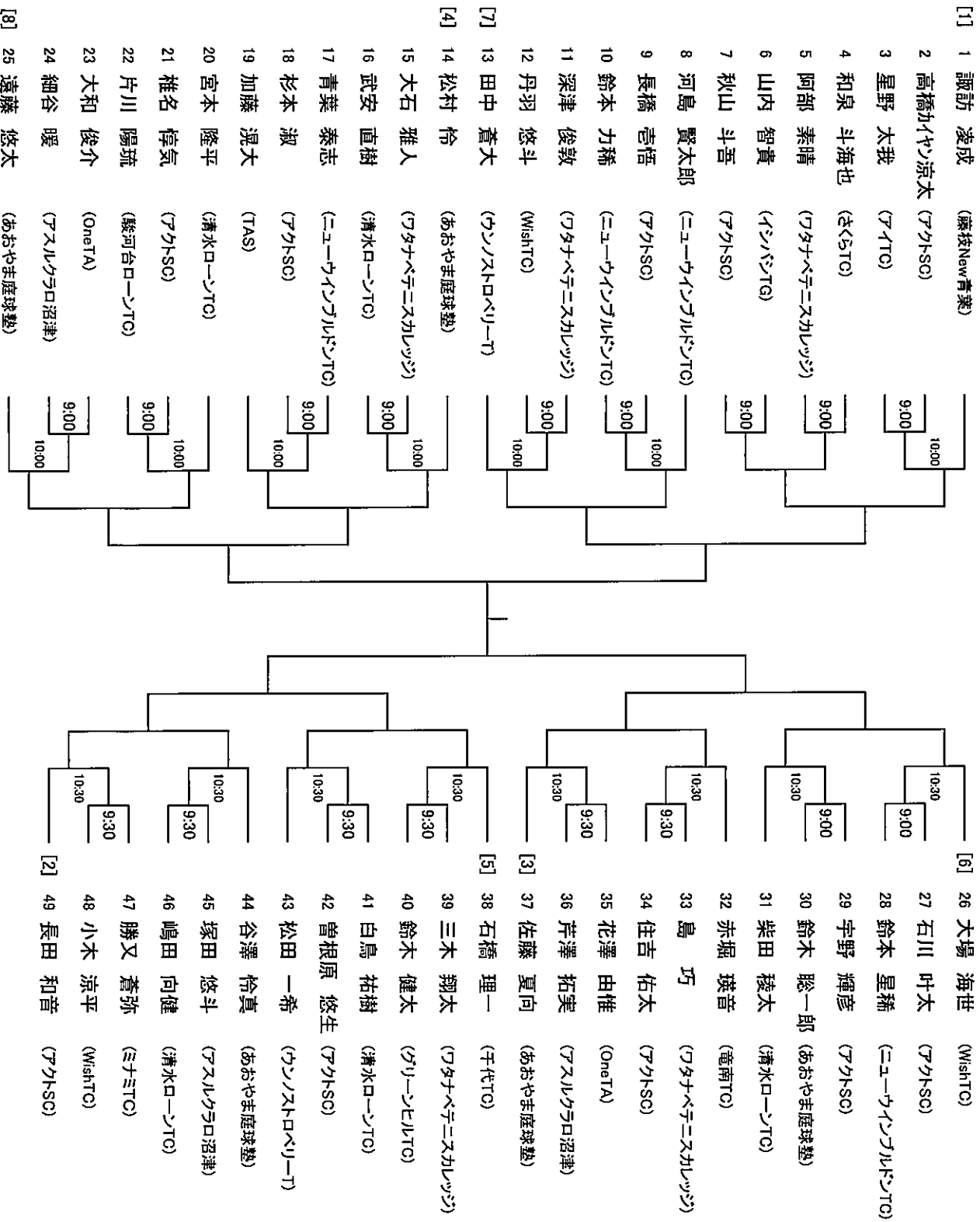
# 13才以下女子シングルス

平成29年11月12日 予備日11月26日 会場:三島市文教テニスコート



11才以下男子シングルス

平成29年11月11日 予備日11月25日 会場：伊東市小室山テニスコート



11才以下女子シングルス

平成29年11月11日 予備日11月25日 会場：伊東市小室山テニスコート

