

第32回 静岡オータムジュニア テニストーナメント大会

【 結 果 】



2017年10月7日(土)・8日(日)・9日(月祝)・14日(土)

10月15日(日)・29日(日) 予備日：11月3日(金祝)

会 場： 草薙総合運動場・西ヶ谷総合運動場
有度山総合公園・富士総合運動場
竜南テニスクラブ

主 催： (一社) 静岡県クラブジュニアテニス連盟

公 認： 静岡県テニス協会

協 賛： (株) ダンロップスポーツマーケティング

協 力： 富士市テニス協会

日程表

平成29年10月 7日 (土)

会場：草薙総合運動場庭球場 (砂入り人工芝16面)

15歳以下男子 A

1R 10:00 ~
以後QFまで行う

15歳以下女子 A

1R 14:00 ~
以後QFまで行う

13歳以下男子 A

1R 9:00 ~
以後QFまで行う

13歳以下女子 A

1R 13:00 ~
以後QFまで行う

11歳以下男子 A

1R 8:20 ~
以後QFまで行う

11歳以下女子 A

1R 12:00 ~
以後QFまで行う

会場：西ヶ谷総合運動場庭球場 (砂入り人工芝6面)

13歳以下男子 B

1R (No. 2~37)	8:50 ~	1R (No.40~75)	10:30 ~
2R (No. 1~28)	9:30 ~	2R (No.29~38)	10:30 ~
2R (No.39~76)	12:30 ~	以後 4R まで行う	

《育成マッチについて》

1~2回戦敗者による育成マッチ (無料) を希望する選手は必ず各大会本部に申し込み下さい。練習マッチは各選手2~4試合を予定しておりますが、雨天他の理由により大会が日程通り行われない場合は中止します。※育成マッチ申し込み後のキャンセルはキャンセル料 (1,000円) をいただきます。

平成29年10月8日 (日)

会場：静岡大学テニスコート (砂入り人工芝6面)

11歳以下男子 B

1R (No. 1~24)	8:50 ~	1R (No.25~32)	10:00 ~
1R (No.33~56)	11:30 ~	1R (No.57~64)	12:30 ~
以後 3R まで行う			

平成29年10月9日 (月祝)

会場：有度山総合公園庭球場 (砂入り人工芝10面)

15歳以下男子 B

1R 8:50 ~
2R 9:30 ~
以後3Rまで行う

15歳以下女子 B

全員 14:00 ~
以後3Rまで行う

13歳以下女子 B

1R 12:00 ~
2R 12:30 ~
以後3Rまで行う

11歳以下女子 B

1R 8:50 ~
2R 10:30 ~
以後3Rまで行う

会場：西ヶ谷総合運動場庭球場 (砂入り人工芝6面)

15歳以下男女 A

SF 9:30 ~
順位戦 11:00 ~
以後F・3~8位戦まで行う

13歳以下男子 A

SF 9:30 ~
順位戦 11:00 ~
以後F・3~8位戦まで行う

13歳以下女子 A

SF 9:00 ~
順位戦 10:30 ~
以後F・3~8位戦まで行う

11歳以下男女 A

SF 9:00 ~
順位戦 10:30 ~
以後F・3~8位戦まで行う

平成29年10月14日(土)

会場：富士総合運動場庭球場(砂入り人工芝6面)

会場：竜南テニスクラブ(砂入り人工芝3面)

9歳以下男子 A

1R 10:30 ~

以後F・3~8位戦まで行う

9歳以下男子 B

1R 8:50 ~

2R 10:00 ~

以後F・3~8位戦まで行う

9歳以下女子 A

1R 12:50 ~

以後F・3~8位戦まで行う

9歳以下女子 B

1R 12:50 ~

2R 14:00 ~

以後F・3~8位戦まで行う

平成29年10月15日(日)

会場：富士総合運動場庭球場(砂入り人工芝6面)

13歳以下男女 B

QF 8:50 ~

以後F・3~8位戦まで行う

11歳以下男子 B

QF 9:30 ~

以後F・3~8位戦まで行う

11歳以下女子 B

QF 10:00 ~

以後F・3~8位戦まで行う

平成29年10月29日(日)

会場：有度山総合公園庭球場(砂入り人工芝10面)

15歳以下男子 B

QF 8:50 ~

以後F・3~8位戦まで行う

15歳以下女子 B

QF 9:30 ~

以後F・3~8位戦まで行う

予備日

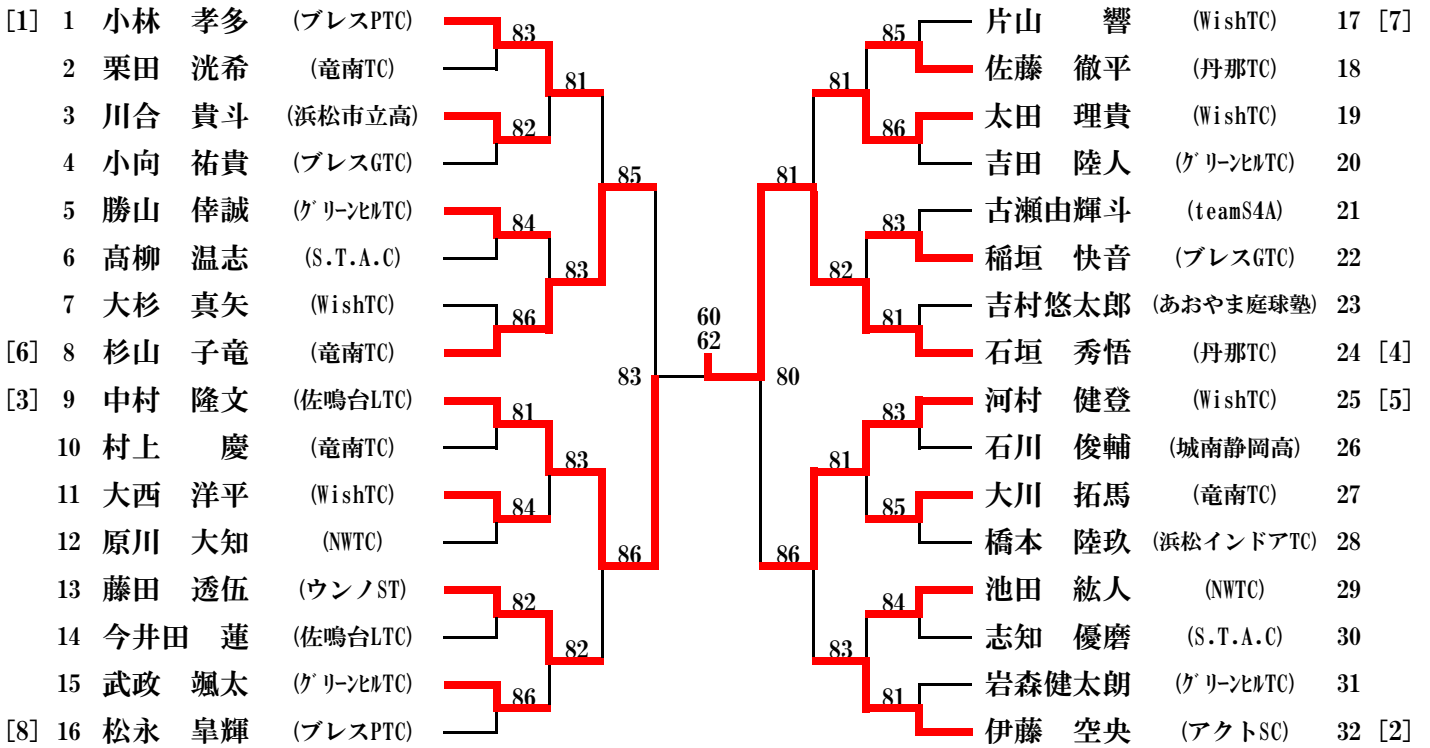
育成マッチ

平成29年11月3日(金祝)

会場：花川運動公園庭球場(砂入り人工芝20面)

予備日 ③

15歳以下男子A



(3位戦)

64

杉山 子竜 — 河村 健登

(5位戦)

60

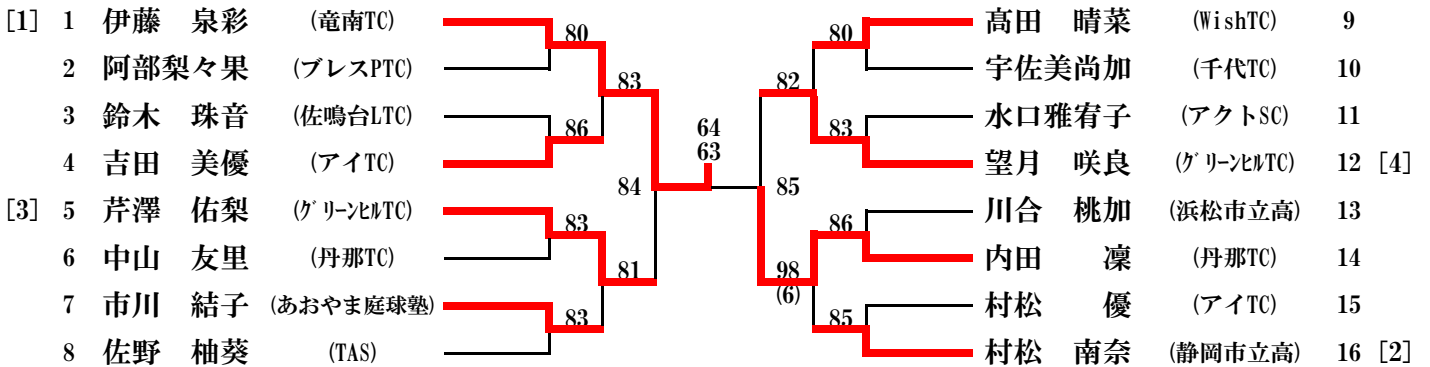
小林 孝多 — 太田 理貴
藤田 透伍 — 伊藤 空央

(7位戦)

64

藤田 透伍 — 太田 理貴

15歳以下女子A



(3位戦)

76 (4)

芹澤 佑梨 — 望月 咲良

(5位戦)

64

吉田 美優 — 高田 晴菜
市川 結子 — 村松 南奈

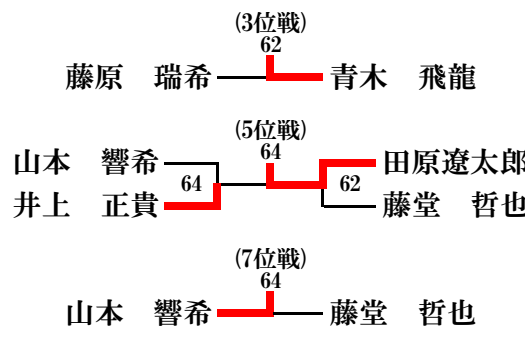
(7位戦)

63

吉田 美優 — 高田 晴菜

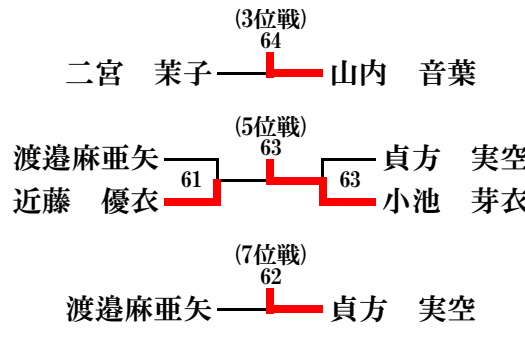
13歳以下男子A

[1]	1	石埜 光輝	(佐鳴台LTC)	81	ニツ橋 和	(teamS4A)	17	[5]
	2	野島慎之丞	(NWTC)	81	鈴木 敦	(WishTC)	18	
	3	青山 義昂	(時之栖TC)	81	田原遼太郎	(ミナミTC)	19	
	4	久津輪勇介	(ミナミTC)	81	波津 秀紀	(丹那TC)	20	
	5	徳弘 有希	(あおやま庭球塾)	83	中野 太陽	(プレスGTC)	21	
	6	吉村 有平	(ウインレヅTC)	83	中川 英康	(静清GTC)	22	
	7	増田 誠也	(プレスGTC)	81	青木 琉亮	(時之栖TC)	23	
[7]	8	山本 響希	(S.T.A.C)	83	青木 飛龍	(佐鳴台LTC)	24	[3]
[4]	9	藤原 瑞希	(プレスGTC)	82	塩崎 凱世	(アスカロ沼津)	25	[6]
	10	露木 良太	(丹那TC)	83	伊藤 樹汰	(竜南TC)	26	
	11	野田 武瑠	(佐鳴台LTC)	85	菅原 悠斗	(袋井クラウン)	27	
	12	良本 優太	(アクトSC)	81	藤堂 哲也	(プレスGTC)	28	
	13	小山 颯大	(ワタナベTC)	81	加藤 琉生	(ウインレヅTC)	29	
	14	後藤 以心	(ウインレヅTC)	83	夏目陶一郎	(プレスGTC)	30	
	15	井上 正貴	(静清GTC)	85	杉山 聖叶	(TAS)	31	
[8]	16	小島 樹	(プレスPTC)	85	後藤 健太	(丹那TC)	32	[2]



13歳以下女子A

[1]	1	櫻田しづか	(アクトSC)	83	貞方 実空	(千代TC)	17	[6]
	2	梶山 奈菜	(藤枝New青葉)	83	矢川伊緒那	(TAS)	18	
	3	熊谷 真琴	(TAS)	85	根本 咲良	(ミナミTC)	19	
	4	須賀 流風	(清水LTC)	85	小和田なな	(城南静岡中)	20	
	5	油上 陽瑠	(竜南TC)	83	古川 心愛	(藤枝New青葉)	21	
	6	諏訪 成美	(藤枝New青葉)	82	守屋 希那	(ファインレヅ)	22	
	7	村松楽々菜	(袋井クラウン)	W.0	吉廣 晃名	(プレスGTC)	23	
[5]	8	渡邊麻亜矢	(プレスGTC)	80	霜垣 花菜	(清水LTC)	24	[3]
[4]	9	二宮 茉莉	(佐鳴台LTC)	83	山内 音葉	(プレスGTC)	25	[8]
	10	稲葉 蘭藍	(アクトSC)	80	麻布 実来	(藤枝New青葉)	26	
	11	水野 結葉	(アイTC)	84	渡邊 麻央	(プレスGTC)	27	
	12	藤本 舞衣	(ファインレヅ)	81	山本 栞	(ウノノST)	28	
	13	望月 結彩	(千代TC)	83	田中 亜依	(藤枝New青葉)	29	
	14	平出 心愛	(藤枝New青葉)	82	平野 杏奈	(WishTC)	30	
	15	塩見 菜月	(WishTC)	85	飯塚 仁珠	(アクトSC)	31	
[7]	16	近藤 優衣	(高瀬TC)	85	小池 芽衣	(アイTC)	32	[2]



11歳以下男子A

[1]	1	春日 韻	(S.T.A.C)	80	伝 強志	(佐鳴台LTC)	17	[8]
	2	田中 陽	(竜南TC)	81	赤堀 瑛音	(竜南TC)	18	
	3	川中 光来	(グリーンヒルTC)	81	加藤 滉大	(TAS)	19	
	4	水野 琉成	(アイTC)	84	松田 一希	(ウンノST)	20	
	5	佐野 尚哉	(TAS)	80	佐藤 夏向	(あおやま庭球塾)	21	
	6	宇野 彰剛	(WishTC)	82	尾原 泰雅	(プレスGTC)	22	
	7	谷澤 怜真	(あおやま庭球塾)	81	和田 脩甫	(WishTC)	23	
[7]	8	吉田 貴史	(佐鳴台LTC)	84	諏訪 凌成	(藤枝New青葉)	24	[3]
[4]	9	渡邊 匠	(WishTC)	82	三坂 悠真	(プレスPTC)	25	[6]
	10	宮本 隆平	(清水LTC)	86	石橋 理一	(千代TC)	26	
	11	大西 陽也	(OharaTC)	82	柴田 稜太	(清水LTC)	27	
	12	河島賢太郎	(NWTC)	84	大庭 結心	(フインパルワタ)	28	
	13	大場 海世	(WishTC)	86	遠藤 悠太	(あおやま庭球塾)	29	
	14	田中 蒼大	(ウンノST)	85	秋山 斗吾	(アクトSC)	30	
	15	松村 怜	(あおやま庭球塾)	82	松井慎之助	(NWTC)	31	
[5]	16	長田 和音	(アクトSC)	82	藤井 爽守	(WishTC)	32	[2]

(3位戦)

大西 陽也 — 62 — 三坂 悠真

(5位戦)

吉田 貴史 — 61 — 諏訪 凌成
長田 和音 — 61 — 松井慎之助

(7位戦)

長田 和音 — 76(1) — 松井慎之助

11歳以下女子A

[1]	1	鈴木 香漣	(WishTC)	82	阿部友莉奈	(WishTC)	9	
	2	加藤 由	(アクトSC)	80	葛西 紗葵	(ミナミTC)	10	
	3	伊藤 真歩	(佐鳴台LTC)	81	成島かれん	(竜南TC)	11	
	4	鈴木 陽和	(アイTC)	85	池谷 月花	(フインパルワタ)	12	[3]
[4]	5	後藤 苺衣	(WishTC)	84	大井川鈴奈	(プレスGTC)	13	
	6	小栗 世渚	(フインパルワタ)	97	松井 美璃	(フインパルワタ)	14	
	7	大川 りこ	(TAS)	80	木下 花穂	(WishTC)	15	
	8	遠藤 桜子	(アクトSC)	80	里 菜央	(アクトSC)	16	[2]

(3位戦)

後藤 苺衣 — 62 — 葛西 紗葵

(5位戦)

鈴木 陽和 — 64 — 池谷 月花
大川 りこ — 62 — 大井川鈴奈

(7位戦)

鈴木 陽和 — 76(6) — 池谷 月花

11歳以下男子B

[1]	1	和泉斗海也	(さくらTC)	61	青葉 泰志	(teamS4A)	33	[5]
	2	山本 悠生	(NWTC)	62	杉本 拓夢	(フィンパ'ルワカ)	34	
	3	長橋 壱悟	(アクトSC)	60	鈴木 達斗	(teamS4A)	35	
	4	鈴木聡一郎	(あおやま庭球塾)	63	石田 大河	(ウンノST)	36	
	5	白幡 侑吾	(プレスPTC)	60	堤 智隆	(ウイン'レヅ' TC)	37	
	6	進藤 直柔	(相良GTC)	61	三木 翔太	(ワタナベTC)	38	
	7	芹澤 拓実	(アスカラ沼津)	W.O	山田想一郎	(プレスGTC)	39	
	8	千葉 大聖	(ワタナベTC)	63	片川 陽琉	(駿河台LTC)	40	
	9	宇野 輝彦	(アクトSC)	60	黒田 響生	(佐鳴台LTC)	41	
	10	鈴木 颯大	(藤枝New青葉)	76	山田 幹希	(ウイン'レヅ' TC)	42	
	11	武安 直樹	(清水LTC)	62	榎原 煌大	(OharaTC)	43	
	12	森下 憂星	(ワタナベTC)	64	中村 悠希	(浜松インドアTC)	44	
	13	鈴木 康聖	(竜南TC)	63	島 巧	(ワタナベTC)	45	
	14	野本 楓太	(ウンノST)	60	春岡 浩介	(竜南TC)	46	
	15	小木 涼平	(WishTC)	62	中野 天晴	(アスカラ沼津)	47	
[6]	16	池田 光希	(NWTC)	84	阿部 素瞭	(ワタナベTC)	48	[4]
[3]	17	住吉 佑太	(アクトSC)	61	油上 知暉	(竜南TC)	49	[7]
	18	細谷 暖	(アスカラ沼津)	76	石川 叶太	(アクトSC)	50	
	19	山口 瑛作	(佐鳴台LTC)	62	齊藤 蒼士	(フィンパ'ルワカ)	51	
	20	杉本 淑	(アクトSC)	62	丹羽 悠斗	(WishTC)	52	
	21	二橋 輝	(OharaTC)	64	岩清水優矢	(ウンノST)	53	
	22	片野里玖斗	(WishTC)	76	久保田 圭	(アイTC)	54	
	23	新村 知己	(プレスGTC)	60	井上 真行	(NWTC)	55	
	24	小長谷 亘	(ウイン'レヅ' TC)	64	白鳥 佑樹	(清水LTC)	56	
	25	河野 巧味	(プレスGTC)	60	山内 智貴	(イシバシTG)	57	
	26	青木 智哉	(時之栖TC)	60	磯谷真柰人	(袋井クラウ'C)	58	
	27	吉田 絢太郎	(アクトSC)	63	曾根原悠生	(アクトSC)	59	
	28	吉田 崇人	(フィンパ'ルワカ)	63	太田 力也	(ウイン'レヅ' TC)	60	
	29	窪田 奏	(アイTC)	60	大石 雅人	(ワタナベTC)	61	
	30	向後 匡爵	(浜松インドアTC)	64	井出 晴太	(佐鳴台LTC)	62	
	31	鈴木 力稀	(NWTC)	63	小林 藍丸	(相良GTC)	63	
[8]	32	田代 登馬	(ウイン'レヅ' TC)	63	嶋田 向健	(清水LTC)	64	[2]

(3位戦)
76 (6)
河野 巧味 — 片川 陽琉

(5位戦)
63
和泉斗海也 — 春岡 浩介
住吉 佑太 — 白鳥 佑樹

(7位戦)
63
住吉 佑太 — 白鳥 佑樹

9歳以下男子A

[1]	1	清水 新太	(S.T.A.C)		63		61	藤原宗太郎	(S.T.A.C)	9
	2	神谷 暁	(プレスGTC)			60		栗原 健成	(丹那TC)	10
	3	諏訪 友埜	(藤枝New青葉)		75		62	前野 宏喜	(フインパルワタ)	11
	4	鈴木 健太	(グリーンヒルTC)				62	志知 暖基	(S.T.A.C)	12 [4]
[3]	5	椎名 惇気	(アクトSC)		61	64	63	村上 諒	(竜南TC)	13
	6	大川 志道	(TAS)			61		宮本 亮	(S.T.A.C)	14
	7	勝又 蒼弥	(ミナミTC)		60		60	佐野 啓翔	(TAS)	15
	8	松永 亮輔	(teamS4A)		62			阿部 素晴	(ワタナベTC)	16 [2]

(3位戦)

清水 新太 — 61 — 志知 暖基

(5位戦)

諏訪 友埜 — 61 — 76 (3) — 藤原宗太郎
 松永 亮輔 — 60 — 村上 諒

(7位戦)

諏訪 友埜 — 63 — 藤原宗太郎

9歳以下女子A

[1]	1	山本 陽毬	(アイTC)		61		62	上平佳里奈	(NWTC)	5
	2	大西 唯菜	(OharaTC)			63		葛西 麗乃	(ミナミTC)	6
	3	増田 未来	(OneTA)		60		60	小木那々美	(WishTC)	7
	4	矢川 紗奈	(TAS)		W.0		64	園部 新奈	(藤枝New青葉)	8 [2]

(3位戦)

矢川 紗奈 — 61 — 葛西 麗乃

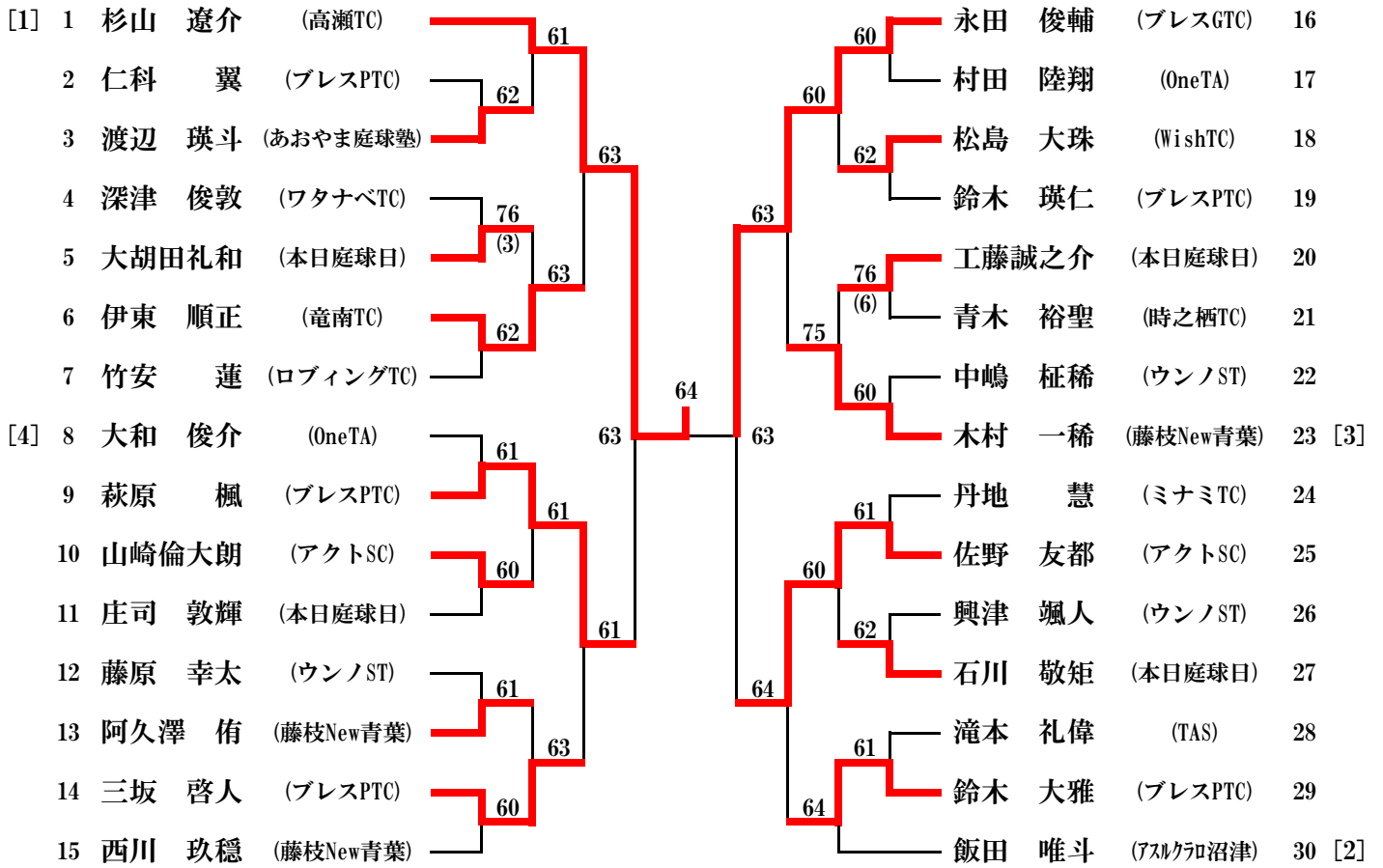
(5位戦)

大西 唯菜 — 61 — 上平佳里奈
 増田 未来 — W.0 — 園部 新奈

(7位戦)

増田 未来 — W.0 — 上平佳里奈

9歳以下男子B

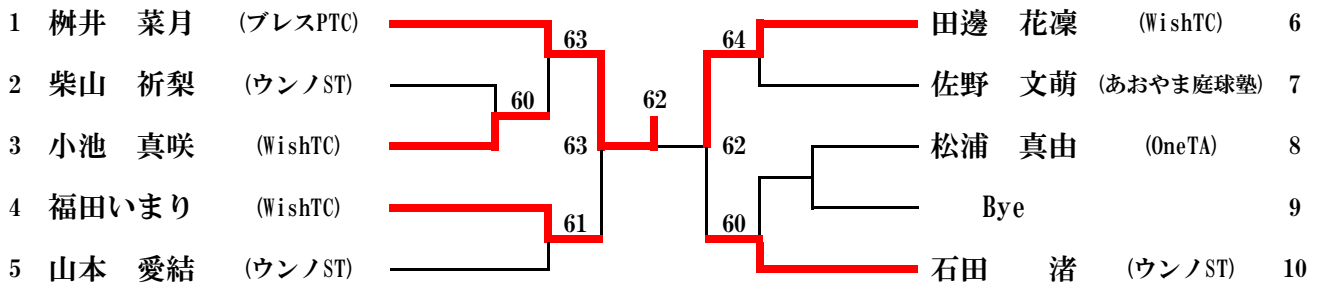


(3位戦)
62
萩原 楓 — 佐野 友都

(5位戦)
76 (4)
伊東 順正 — 木村 一稀
三坂 啓人 — 鈴木 大雅

(7位戦)
62
三坂 啓人 — 木村 一稀

9歳以下女子B



(3位戦)
63
福田いまり — 石田 渚

(5位戦)
62
小池 真咲 — 佐野 文萌
山本 愛結 — 松浦 真由

(7位戦)
62
山本 愛結 — 松浦 真由

歴代優勝者

回/種目	16歳以下		14歳以下		12歳以下		10歳以下		
	男子	女子	男子	女子	男子	女子	男子	女子	
第1回 (1986)	稲葉 孝司 (富士岳南)	参加者なし	大地 智 (静大付属中)	宮島 浩美 (駿河台LTC)	高橋 孝徳 (パピーTC)	山田 良子 (大地STC)	鈴木 大地 (三保黒潮)	堀 世津子 (三保黒潮)	
第2回 (1987)	紀 有二 (竜南TC)	青木 利依 (NWTC)	石川雄二郎 (れんげ LTC)	石井 弓 (刈谷TP)	石井 亮 (刈谷TP)	宮本 智美 (ミナミTC)	伊東 敬洋 (竜南TC)	中川 美穂 (富士宮ワット)	
第3回 (1988)	松島 泰秋 (NWTC)	鈴木 祥子 (静岡女商高)	参加者なし	宗野 明子 (竜南TC)	小野田倫久 (竜南TC)	水野 綾子 (れんげ LTC)	角田 博幸 (ミナミTC)	井上 安里 (ウィズTC)	
第4回 (1989)	岩木 典之 (清水工業高)	岡部 仁美 (静岡女商高)	石川嘉太郎 (沼津RTC)	渡辺いくみ (富士宮ワット)	望月伸一郎 (パピーTC)	望月里枝子 (富士宮ワット)	谷 泰仁 (三保黒潮)	千代 規衣 (千代TC)	
第5回 (1990)	津森 雅史 (静岡高)	渋谷 友美 (高歳中)	岸本 歩 (西尾ローン)	海野妃佐子 (竜南TC)	吉野 聡 (荏原SSC)	吉田 亜矢 (春日井TS)	柏原 隆介 (荏原SSC)	加藤 由衣 (春日井TS)	
第6回 (1991)	川口 晃尚 (静岡市立高)	山田真由美 (高瀬TP)	石原 健一 (三保黒潮)	平口 実香 (竜南TC)	杉山 賢明 (荏原SSC)	渥美 ふみ (森口TS)	樋口 慧旨 (れんげ LTC)	篠原 育美 (富士宮ワット)	
第7回 (1992)	亀山 大樹 (静岡市立高)	佐藤 幸重 (パピーTC)	高橋 武司 (富士岳南)	山田 愛 (高瀬TP)	畠中 将人 (春日井PTC)	鈴木 愛 (森口TS)	金山 敦思 (春日井PTC)	野澤 絵梨 (刈谷TC)	
第8回 (1993)	桜井 裕也 (静岡市立高)	平口 実香 (静岡市立高)	高瀬 一久 (高瀬TP)	大見 絵里 (刈谷TP)	西澤 達彦 (竜南TC)	篠原 育美 (富士宮ワット)	陰山 直幸 (ウィンビレッジ)	松井 小麦 (竜南TC)	
第9回 (1994)	今村 好孝 (浜松工業高)	山田 愛 (静岡高)	畠中 将人 (春日井PTC)	岩下 敦子 (沼津RTC)	畠中 聡 (春日井PTC)	鈴木 愛理 (NWTC)	大石 貴祥 (高瀬TP)	石原 伶奈 (三保黒潮)	
第10回 (1995)	戸塚 裕一 (竜南TC)	千代 規衣 (静岡市立高)	露木 勇太 (富士オオトミ)	松井 小麦 (竜南TC)	陰山 直幸 (ウィンビレッジ)	鈴木 愛理 (NWTC)	木下雄次郎 (NWTC)	細谷 夕香 (トキワクラブ)	
第11回 (1996)	和田 真実 (静岡高)	参加者なし	城下 孝行 (NWTC)	原 美里 (ウィンビレッジ)	大石 貴祥 (高瀬TP)	原田 沙知 (刈谷TP)	野上 琢磨 (刈谷TP)	梅村 奈央 (春日井TS)	
第12回 (1997)	陰山 直幸 (ウィンビレッジ)	栗田 香織 (NWTC)	大畑 裕 (竜南TC)	漆畑 恵里 (TAS)	野上 琢磨 (刈谷TP)	立木 春夏 (ニューマインド)	金原 良介 (サウスボー-ーズ)	北出 佳都 (春日井PTC)	
第13回 (1998)	杉本 暁 (静岡西高)	漆畑 恵里 (TAS)	服部 将大 (高瀬TP)	勇内みさき (三保黒潮)	松井 大和 (竜南TC)	木下 ミサ (ニューマインド)	山崎 壮 (三保黒潮)	田村 奈穂 (三保黒潮)	
第14回 (1999)	岩崎 博哉 (浜松工業高)	原田 沙知 (刈谷TC)	金原 大介 (佐鳴台LTC)	川村 朋美 (高瀬TP)	金原 良介 (佐鳴台LTC)	松本 千明 (TAS)	松尾 友貴 (AI TC)	東 由貴 (パピーTC)	
第15回 (2000)	服部 将大 (高瀬TP)	井上 美加 (萩丘TC)	夏目 悠史 (高瀬TP)	松山 芳 (アイTC)	松尾 友貴 (AI TC)	伊藤絵美子 (ミナミTC)	竹中 健矢 (プレスGTC)	足立倫有子 (フェスタ)	
第16回 (2001)	増田 兆孝 (グリーンヒル)	石川小百合 (静岡市立高)	金原 良介 (佐鳴台LTC)	岩崎 南奈 (竜南TC)	小栗 翔 (佐鳴台LTC)	田中 優季 (刈谷TP)	小栗 翼 (佐鳴台LTC)	佐倉 恵 (佐鳴台LTC)	
回/種目	17歳以下		15歳以下		13歳以下		11歳以下		
第17回 (2002)	男子	女子	男子	女子	男子	女子	男子	女子	
	金原 良介 (佐鳴台LTC)	大見真衣子 (金城学院高)	戸塚堅二郎 (聖光学院中)	木下 ミサ (名経大高歳中)	戸塚 翔三 (聖光学院中)	増田奈央子 (グリーンヒル)	古橋 弘章 (NWTC)	菊川 栞 (フェスタ)	
回/種目	15歳以下		13歳以下		11歳以下		9歳以下		
第18回 (2003)	男子	女子	男子	女子	男子	女子	男子	女子	
	山崎 元希 (袋井球'S)	東 由貴 (パピーTC)	岡田 亮 (中央ブラザ)	松島美智留 (NWTC)	木村 光希 (ミズノ)	袴田 航 (佐鳴台LTC)	和久井亮平 (AI TC)	中村 文香 (森林ロングワット)	
第19回 (2004)	小栗 翔 (佐鳴台LTC)	増田奈央子 (グリーンヒル)	森口 俊 (竜南TC)	鈴木 凜 (パピーTC)	大川 亮輔 (佐鳴台LTC)	吉富 愛子 (チーム・コタ)	和久井 勉 (AI TC)	宮道 嘉連 (萩丘TC)	
第20回 (2005)	上野 泰弘 (丹那TC)	木内 美優 (三保黒潮)	古田 陸人 (小林クラブ)	大久保光穂 (萩丘TC)	佐藤 武瑠 (千代TC)	古崎真帆里 (ミズノ)	坂本 徹 (NWTC)	古橋 茉奈 (プレスGTC)	
第21回 (2006)	藤本 拓臣 (佐鳴台LTC)	原田 恵理 (NWTC)	大長 俊貴 (ウィンビレッジ)	山口 恵実 (佐鳴台LTC)	鈴木 陽 (佐鳴台LTC)	鈴木 舞 (プレスGTC)	三浦 明仁 (NWTC)	鈴木 南穂 (NWTC)	
第22回 (2007)	長谷川 新 (ファインレックス)	中川 知聡 (千代TC)	山本 祐太 (TAS)	吉川 桃加 (ミズノ)	仲 佑紀 (丹那TC)	脇田菜名花 (ミズノ)	松田 和樹 (城南静岡)	関塚 若葉 (ファインレックス)	
第23回 (2008)	高田 晴揮 (Wish TC)	山口 恵実 (佐鳴台LTC)	鈴木 陽 (佐鳴台LTC)	植田 舞 (佐鳴台LTC)	若山 裕貴 (マインドサン)	望月 美玖 (千代TC)	佐原 克哉 (Wish TC)	脇田有梨花 (チェリーTC)	
第24回 (2009)	吉見 恒輝 (プレスGTC)	後藤 波那 (丹那TC)	古田 伊露 (佐鳴台LTC)	宮道 嘉連 (プレスGTC)	白井 淳也 (千代TC)	柿澤 明里 (浜松インドア)	三浦 佑太 (ベルTS)	井上 美里 (萩丘TC)	
第25回 (2010)	太田 悠介 (プレスGTC)	古橋 茉奈 (プレスGTC)	松田 和樹 (高瀬TP)	鈴木 南穂 (NWTC)	佐野 悠葵 (TAS)	高市 智美 (清水LTC)	鍛冶 尚哉 (TAS)	新村 七星 (佐鳴台LTC)	
第26回 (2011)	根本 圭介 (高瀬TC)	宮道 嘉連 (浜松西高校)	石塚 善成 (佐鳴台LTC)	森島 優 (Wish TC)	田中 諒弥 (TAS)	吉岡 希紗 (ミナミTC)	三井 駿介 (アクトSC)	村松 南奈 (アイTC藤枝)	
第27回 (2012)	根本 圭介 (高瀬TC)	柿澤 明里 (佐鳴台LTC)	小林 泰晴 (ウナストロベベリー)	吉岡 希紗 (時の栖TC)	西村 潤 (アクトSC)	小池 真優 (Wish TC)	木村 浩己 (萩丘TC)	水野 頼子 (NWTC)	
第28回 (2013)	石塚 善成 (佐鳴台LTC)	佐々木りお (ドリームTA)	植村 祐 (丹那TC)	吉岡 希紗 (時の栖TC)	高木 凌 (さくらTC)	横森 夢海 (駿河台LTC)	榑 莉央 (メインTC)	駒田 光音 (チーム・コタ)	
第29回 (2014)	鈴木 蓮 (ドリームTA)	吉岡 希紗 (時の栖TC)	杉本佳 加 (ウナストロベベリー)	野口 綾那 (ミナミTC)	石橋 尚之 (Wish TC)	水野 結子 (NWTC)	畑 碧音 (プレスGTC)	二宮 栞子 (佐鳴台LTC)	
第30回 (2015)	杉本 佳加 (丹那TC)	野口 綾那 (ミナミTC)	太田 仁 (Wish TC)	真野 玲音 (ミナミTC)	青木 飛龍 (佐鳴台LTC)	櫻田しずか (アクトSC)	阿部 素暲 (ワタナベTC)	青木 彩華 (佐鳴台LTC)	
回/種目	クラス	15歳以下		13歳以下		11歳以下		9歳以下	
第31回 (2016)	Aトーナメント	男子	女子	男子	女子	男子	女子	男子	女子
		小林 孝多 (Wish TC)	真野 玲音 (アクトSC)	石垣 秀悟 (丹那TC)	稲葉 梨莉 (アクトSC)	後藤 健太 (ミリアル静岡)	二宮 栞子 (佐鳴台LTC)	佐藤 夏向 (あおやま庭球塾)	大井川鈴奈 (プレスGTC)
	Bトーナメント	山崎 英信 (ドリームTA)	芹澤 佑梨 (グリーンヒル)	原川 大知 (NWTC)	平塚玲美子 (駿河台LTC)	波津 秀紀 (丹那TC)	飯塚 仁珠 (アクトSC)	白鳥 佑樹 (清水LTC)	小澤ひより (佐鳴台LTC)
第32回 (2017)	Aトーナメント	石垣 秀悟 (丹那TC)	伊藤 泉彩 (竜南TC)	石埜 光輝 (佐鳴台LTC)	櫻田しずか (アクトSC)	春日 韻 (S.T.A.C)	里 菜央 (アクトSC)	阿部 素晴 (ワタナベTC)	山本 陽毬 (アイTC)
	Bトーナメント	阿部 素頼 (ワタナベTC)	小塚 彩梨 (あおやま庭球塾)	小田原 快 (ウィンビレッジ TC)	村松日菜乃 (Wish TC)	小木 涼平 (Wish TC)	小島 詠 (プレスPTC)	杉山 遼介 (高瀬TC)	榑井 菜月 (プレスPTC)