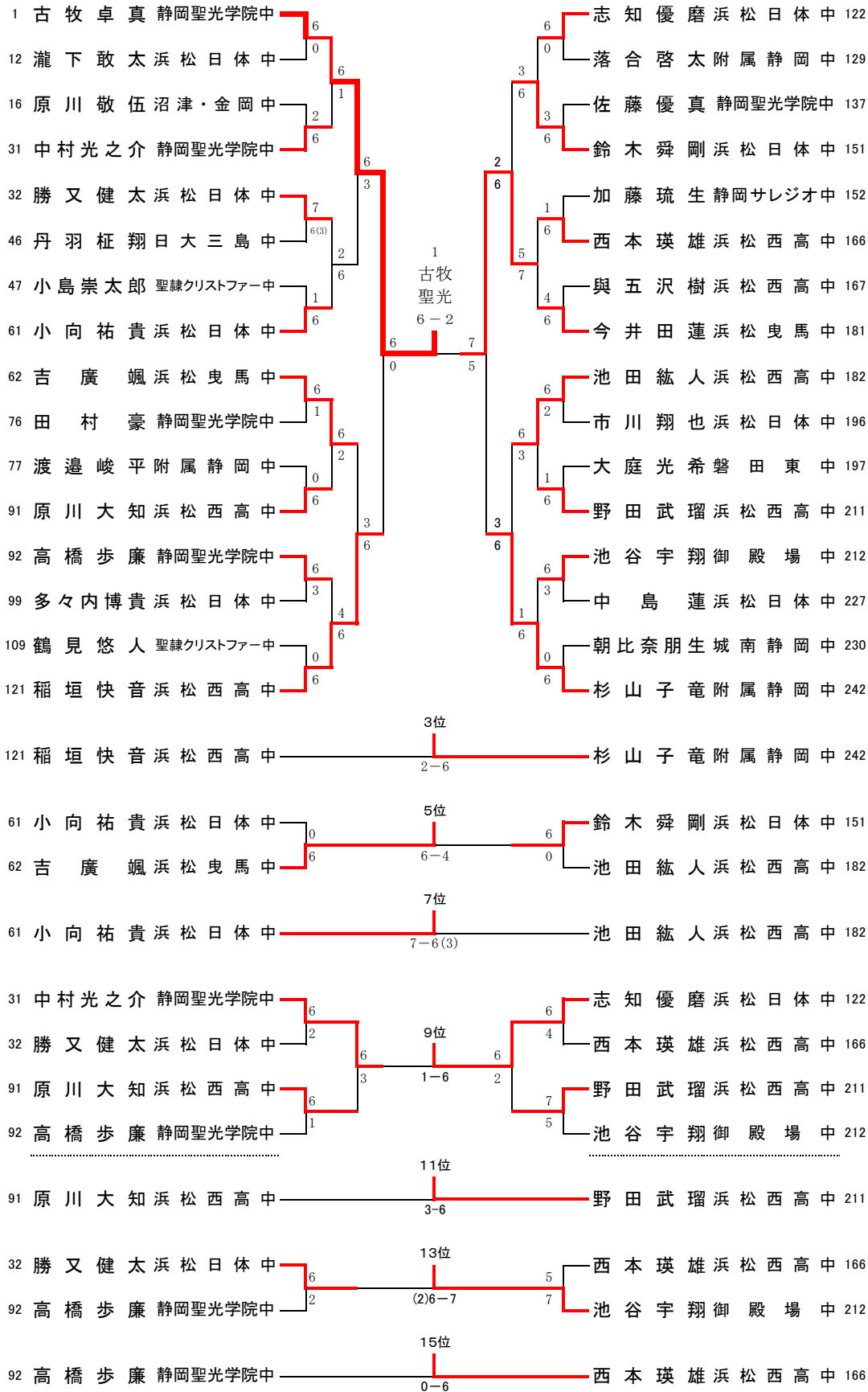


第13回 静岡県中学校テニス連盟テニス選手権大会 男子シングルス ベスト32以上

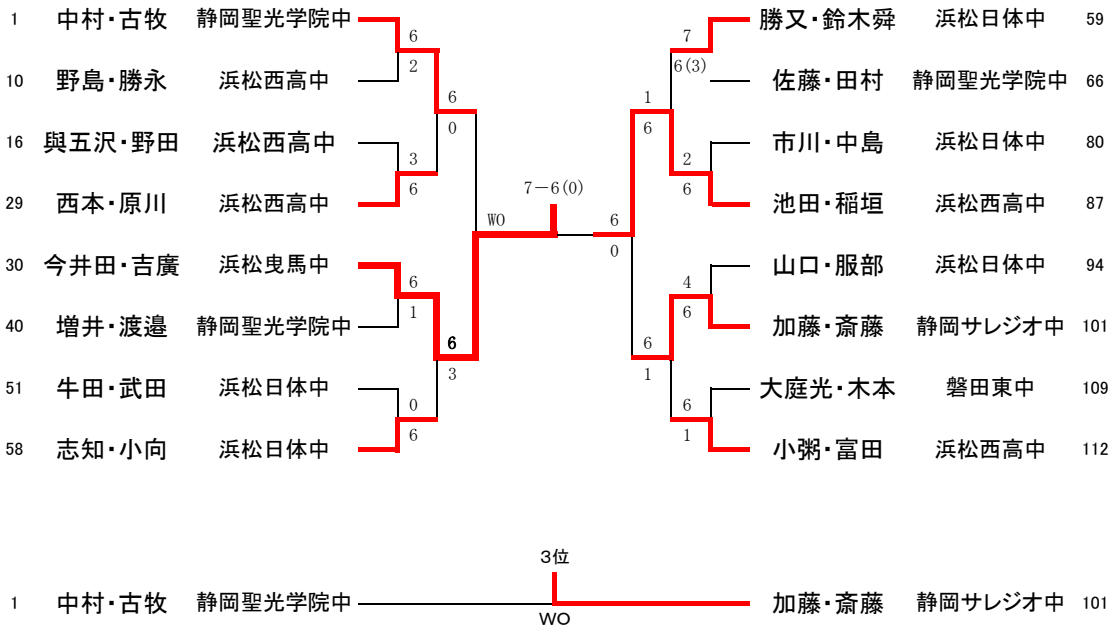
参加242人



順位		
1	古牧卓真	静岡聖光学院中
2	今井田蓮	浜松曳馬中
3	杉山子竜	附属静岡中
4	稲垣快音	浜松西高中
5	吉廣颯	浜松曳馬中
6	鈴木舜剛	浜松日体中
7	小向祐貴	浜松日体中
8	池田紘人	浜松西高中
9	志知優磨	浜松日体中
10	中村光之介	静岡聖光学院中
#	野田武瑠	浜松西高中
12	原川大知	浜松西高中
#	池谷宇翔	御殿場中
14	勝又健太	浜松日体中
#	西本瑛雄	浜松西高中
16	高橋歩廉	静岡聖光学院中

第13回 静岡県中学校テニス連盟テニス選手権大会 男子ダブルス ベスト16以上

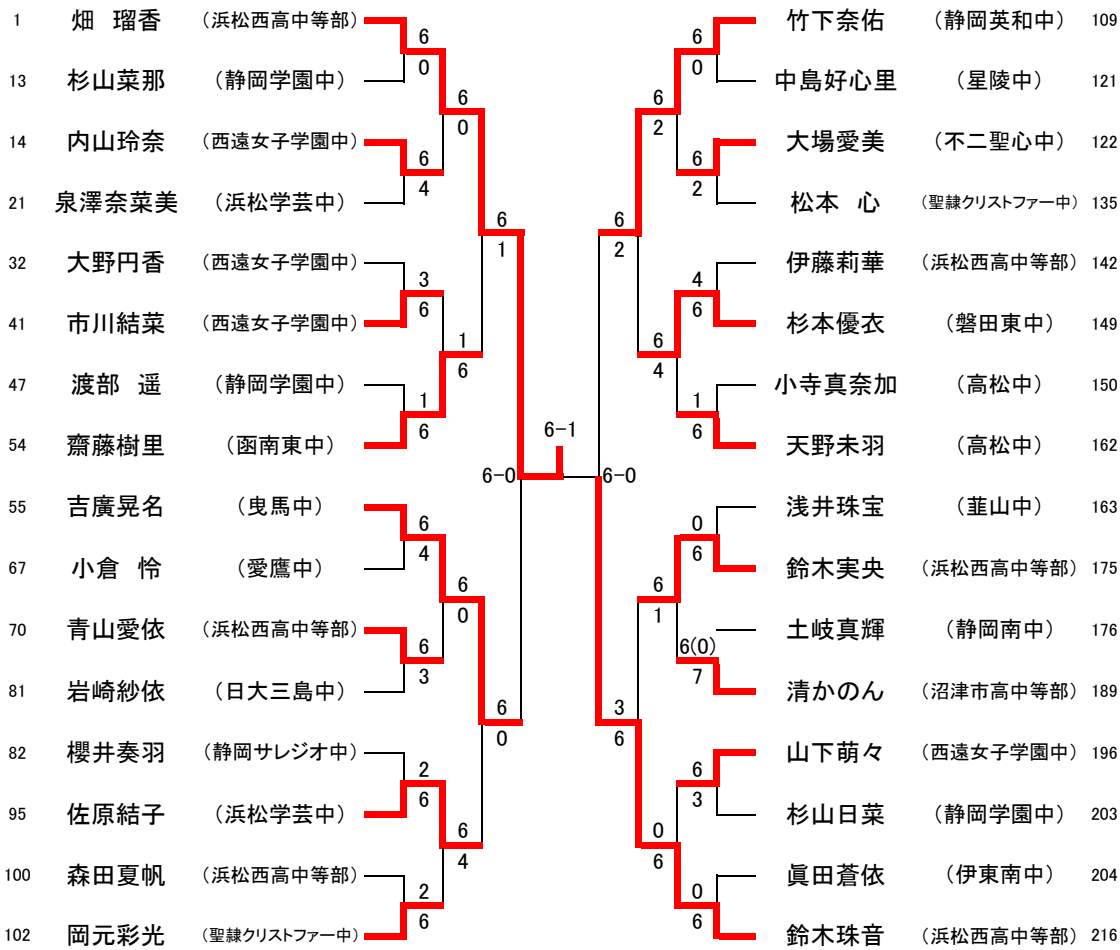
参加116ペア



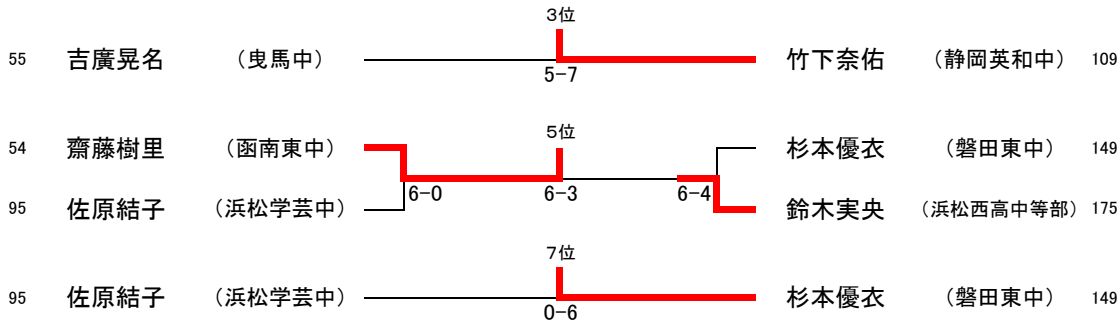
順位		
1	今井田・吉廣	浜松曳馬中
2	池田・稲垣	浜松西高中
3	加藤・斎藤	静岡サレジオ中
4	中村・古牧	静岡聖光学院中

第13回 静岡県中学校テニス連盟テニス選手権大会 女子シングルス ベスト32以上

参加216人

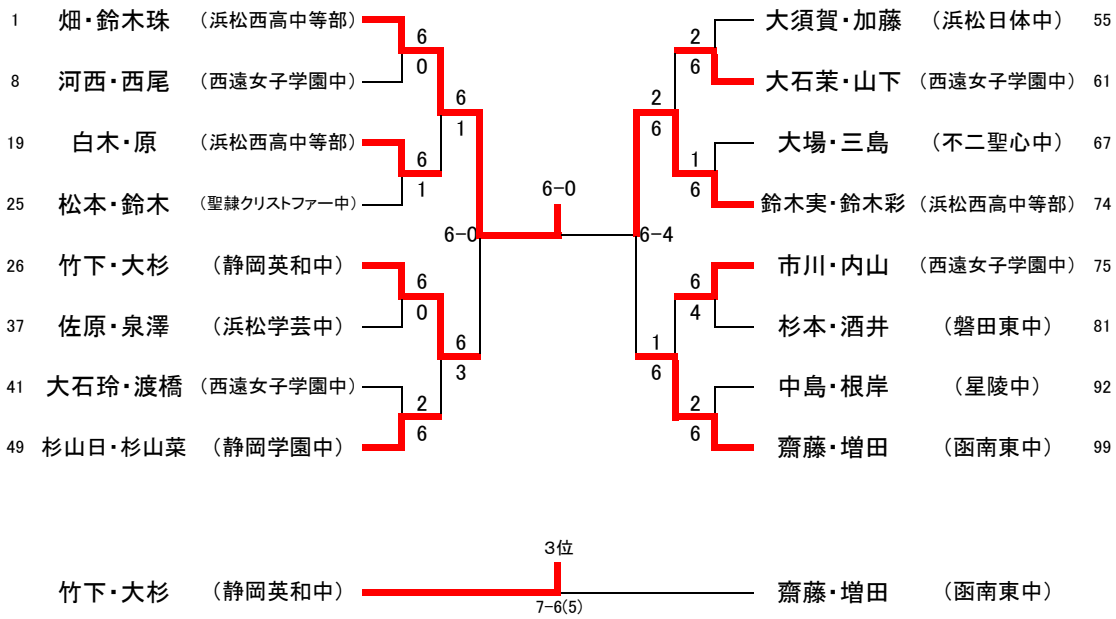


順位		
1	畑 瑠香	(浜松西高等部)
2	鈴木珠音	(浜松西高等部)
3	竹下奈佑	(静岡英和中)
4	吉廣晃名	(曳馬中)
5	齋藤樹里	(函南東中)
6	鈴木実央	(浜松西高等部)
7	杉本優衣	(磐田東中)
8	佐原結子	(浜松学芸中)



第13回 静岡県中学校テニス連盟テニス選手権大会 女子ダブルス ベスト16以上

参加99ペア



順位		
1	畑・鈴木珠	(浜松西高等部)
2	鈴木実・鈴木彩	(浜松西高等部)
3	竹下・大杉	(静岡英和中)
4	齋藤・増田	(函南東中)

第13回 静岡県中学校テニス連盟テニス大会（団体戦）

1R	学校名・選手名	スコア	学校名・選手名
①	城南静岡中	2 - 3	日大三島中
D2	石 亀 龍之介 太田良 幸太郎	6 - 0	石 村 諒 上 原 大
D1	朝比奈 朋 生 水 野 広 隆	6 - 0	佐 藤 佳 祐 青 山 天 來
S3	岩 崎 由紀弥	0 - 6	丹 羽 柁 翔
S2	森 田 雄 也	0 - 6	井 口 東 陽
S1		WO	西 山 桂 司

1R	学校名・選手名	スコア	学校名・選手名
②	静岡マレシア中	3 - 1	浜松学芸中
D2	齋 藤 陵 鈴 木 瑞 穂	3 - 6	松 下 航 大 鈴 木 梨 仁
D1	伊 藤 直 樹 木 村 陸	7 - 6(1)	春 藤 祐 誠 横 川 将 大
S3	加 藤 琉 生	6 - 1	岡 田 淑
S2	賀 茂 川 皓 己	5 - 1	高 橋 啓
S1	山 本 知 寛	6 - 0	渥 美 玲 哉

1R	学校名・選手名	スコア	学校名・選手名
③	沼津市立高等部	0 - 3	静大附属中
D2	野 口 輝 佐 藤 直 輝	1 - 6	堀 武 斗 石 塚 陽 大
D1	小 林 和 紀 山 梨 弥 希	6 - 7	三 輪 優 大 堤 啓 樹
S3	仙 田 雄 河	3 - 6	落 合 啓 太
S2	大 竹 文 紘	-	渡 邊 峻 平
S1	芹 澤 海 音	-	岩 崎 力 弥

1R	学校名・選手名	スコア	学校名・選手名
④	清水南高等部	2 - 3	聖隷クリストファー中
D2	大 石 匡 哉 竹 腰 宇	6 - 3	西 村 捷 山 田 翔 大 郎
D1	大 石 樹 人 増 田 涼	5 - 7	高 柳 昂 征 春 藤 賢 冴
S3	小 島 丸 輝	6 - 0	石 川 颯 大
S2	小 池 響 太 朗	4 - 6	鶴 見 悠 人
S1	沖 田 侑 也	0 - 6	小 島 崇 太 郎

1R	学校名・選手名	スコア	学校名・選手名
④	磐 田 東 中	0 - 3	藤 枝 明 誠 中
D2	河 合 浩 志 湯 本 怜 志	3 - 6	森 田 純 也 平 林 祐 翔
D1	原 幹 人 青 木 颯 哉	3 - 6	門 松 慎 之 介 池 田 舜 矢
S3	山 本 蒼 和	3 - 6	大 石 悠 太
S2	木 本 恵 太	-	山 村 大 輝
S1	大 庭 光 希	-	小 山 雄 大

2R	学校名・選手名	スコア	学校名・選手名
①	浜松西高等部	3 - 1	日大三島中
D2	安 達 新 之 丞 南 部 耀 一	6 - 0	石 村 諒 西 山 桂 司
D1	関 戸 廉 太 朗 日 下 部 聡 汰	6 - 0	上 原 大 佐 藤 佳 祐
S3	與 五 沢 樹	2 - 6	丹 羽 柁 翔
S2	西 本 瑛 雄	6 - 3	井 口 東 陽
S1	池 田 紘 人	-	山 口 大 悟

2R	学校名・選手名	スコア	学校名・選手名
②	静岡マレシア中	3 - 2	静大附属中
D2	齋 藤 陵 鈴 木 瑞 穂	3 - 6	渡 邊 峻 平 堤 啓 樹
D1	木 村 陸 伊 藤 直 樹	6 - 4	三 輪 優 太 岩 崎 力 弥
S3	加 藤 琉 生	6 - 2	石 塚 陽 太
S2	山 本 知 寛	0 - 6	落 合 啓 太
S1	賀 茂 川 皓 己	6 - 3	堀 武 斗

2R	学校名・選手名	スコア	学校名・選手名
③	静岡聖光学院中	3 - 2	聖隷クリストファー中
D2	岡崎 稜 平野 正洋	4 - 6	西村 捷 山田 翔太郎
D1	渡邊 快依 増井 健太	6 - 4	高柳 昂征 春藤 賢牙
S3	大石 慧	0 - 6	小島 崇太郎
S2	岡部 凌大	6 - 0	鶴見 悠人
S1	青野 優大	6 - 0	石川 颯大

2R	学校名・選手名	スコア	学校名・選手名
④	藤枝明誠中	3 - 0	浜松日体中
D2	森田純也 平林祐翔	6 - 1	牛田 壮太 池田 一真
D1	池田舜矢 門松慎之介	4 - 3	多々内 博貴 服部 友哉
S3	大石悠太	6 - 1	山口 洋平
S2	小山雄大	6 - 0	村松 泰成
S1	山村大輝	3 - 0	武田 慶太

SF	学校名・選手名	スコア	学校名・選手名
①	浜松西高等学校	3 - 1	静岡サレジオ中
D2	関戸 廉太郎 日下部 聡汰	6 - 4	齋藤 陵 鈴木 瑞穂
D1	安達 新之丞 南部 揚一	6 - 2	木村 陸 伊藤 直樹
S3	西本 瑛雄	5 - 7	加藤 琉生
S2	與五沢 樹	-	賀茂川 皓己
S1	池田 紘人	6 - 0	山本 知寛

SF	学校名・選手名	スコア	学校名・選手名
②	静岡聖光学院中	3 - 2	浜松日体中
D2	岡崎 稜 渡邊 快依	6 - 4	牛田 壮太 武田 慶太
D1	増井 健太 半田 光	6 - 2	多々内 博貴 村松 泰成
S3	青野 優大	4 - 6	服部 友哉
S2	岡部 凌大	2 - 6	池田 一真
S1	大石 慧	6 - 3	山口 洋平

SF	学校名・選手名	スコア	学校名・選手名
①	浜松西高等学校	3 - 2	浜松日体中
D2	西本 瑛雄 與五沢 樹	6 - 3	牛田 壮太 武田 慶太
D1	関戸 廉太郎 日下部 聡汰	6 - 2	多々内 博貴 村松 泰成
S3	南部 耀一	4 - 6	服部 友哉
S2	安達 新之丞	2 - 6	池田 一真
S1	池田 紘人	6 - 2	山口 洋平

第13回 静岡県中学校テニス連盟テニス大会(団体戦)

女子

