

平成29年度 志太榛原ジュニアテニス大会

【日 程】 8月3日（木）11歳以下男女シングルス3R～4Rまで
8月4日（金）13歳以下男女シングルス3R～4Rまで
8月7日（月）11歳・13歳以下男女シングルス 各年代QF以降の試合 3位・5位・8位決定戦
(各年代QF進出者は8月7日に順位決定戦を行います。)

【予備日】 8月8日（火）
8月9日（水）

【会 場】 藤枝市民テニス場

【主 催・主 管】 藤枝市テニス協会

【公 認】 静岡県テニス協会

【協 賛】 ヨネックス株式会社

【協 力】 (一社) 静岡県クラブジュニアテニス連盟

【試合方法】 本戦全試合1セットマッチ(6-6 7ポイントタイブレーク)方式

- 【注意事項】
1. 出場選手は指定時刻までにテニスウェアに着替えて大会本部に出席を届けて下さい。
指定時刻に遅れた場合は棄権とします。
 2. 試合の有無は会場の天候によりますが、雨天の場合でも会場に集合してください。
 3. ゲーム中のコーチング・プレー中の声援は厳禁とします。
 4. 審判は全てセルフジャッジで行います。
 5. 服装、及び用具はJ T A トーナメント諸規則、倫理規定に従います。
 6. 試合結果は、勝者がボールを持って本部まで必ず届けて下さい。
 7. 試合前の練習はサービス4本のみとします。
 8. オーダーオブプレイで試合を進行していきます。
 9. スコアボードはドロー番号の若い選手が左側を使用して下さい。
 10. ゴミは各自で持ち帰ってください。
 11. 本大会参加者は各自の責任で参加してください。
 12. 地震等災害発生時は速やかに安全な場所へ避難した後、レフェリーの指示に従ってください。
 13. 個人を対象とする撮影については、対戦相手の承諾を得る事とします。
 14. 駐車場に限りがございます。出来る限り相乗りでご来場ください。

《お願い》

仮ドロー内に間違い等訂正部分がありましたら、各所属団体代表及び担当者より事務局まで8月1日（火）17：00までにご連絡下さい。尚、訂正理由等によりドロー内容が変更することがございますので、試合開始時間が変更となる場合があります。参加選手は必ず大会期日が近くなりましたら藤枝市テニス協会HPにて仮ドローを再確認お願い致します。

駿河台LTC内藤枝市テニス協会事務局 Tel054-643-8487

藤枝市テニス協会HP [http://www4.tokai.or.jp/fujieda.t.a./](http://www4.tokai.or.jp/fujieda.t.a/)

藤枝市テニス協会事務局

日 程 表

平成29年 8月3日(木) 藤枝市民テニス場(砂入り人工芝8面)

男子11歳以下の部

8:00集合	No. 2~9 No. 11~18 No. 21~28 No. 31~38	8:30集合	No. 1, 10, 19, 20, 29, 30, 39
9:00集合	No. 41~48 No. 51~58 No. 61~68 No. 71~78	9:30集合	No. 40, 49, 50, 59, 60, 69, 70, 79

女子11歳以下の部

12:00集合	No. 2~25 No. 27~34
12:30集合	No. 1, 26, 35

平成29年 8月4日(金) 藤枝市民テニス場(砂入り人工芝8面)

男子13歳以下の部

8:00集合	No. 2~9 No. 11~18 No. 21~36	8:30集合	No. 1, 10, 19, 20, 37
9:00集合	No. 39~54 No. 57~64 No. 66~73	9:30集合	No. 38, 55, 56, 65, 74

女子13歳以下の部

12:00集合	No. 1~26	12:30集合	No. 27~52
---------	----------	---------	-----------

平成29年 8月7日(月) 藤枝市民テニス場(砂入り人工芝8面)

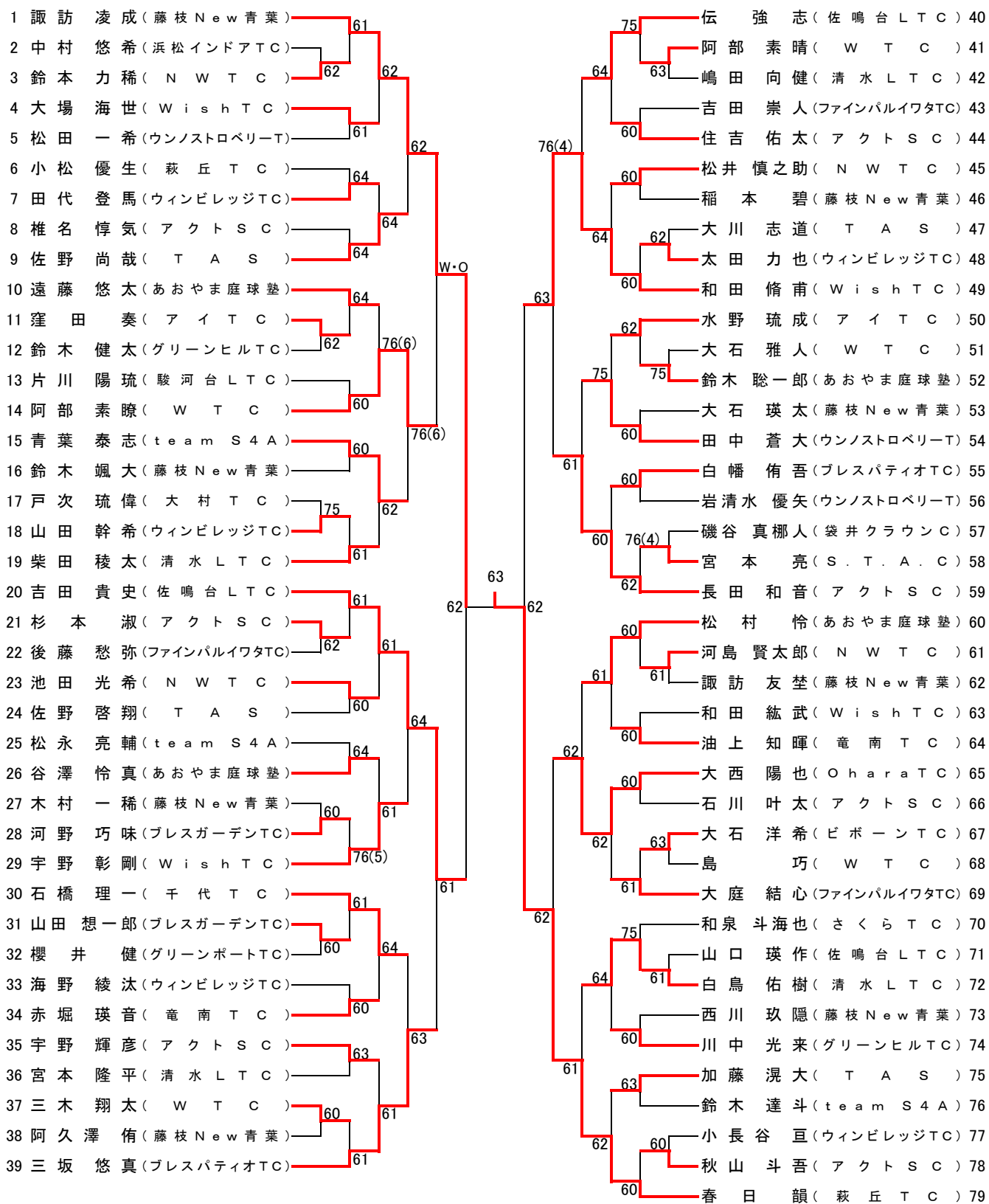
9:00集合	男子11歳以下の部 QF進出者
	女子11歳以下の部 QF進出者
	男子13歳以下の部 QF進出者
	女子13歳以下の部 QF進出者

《育成マッチについて》

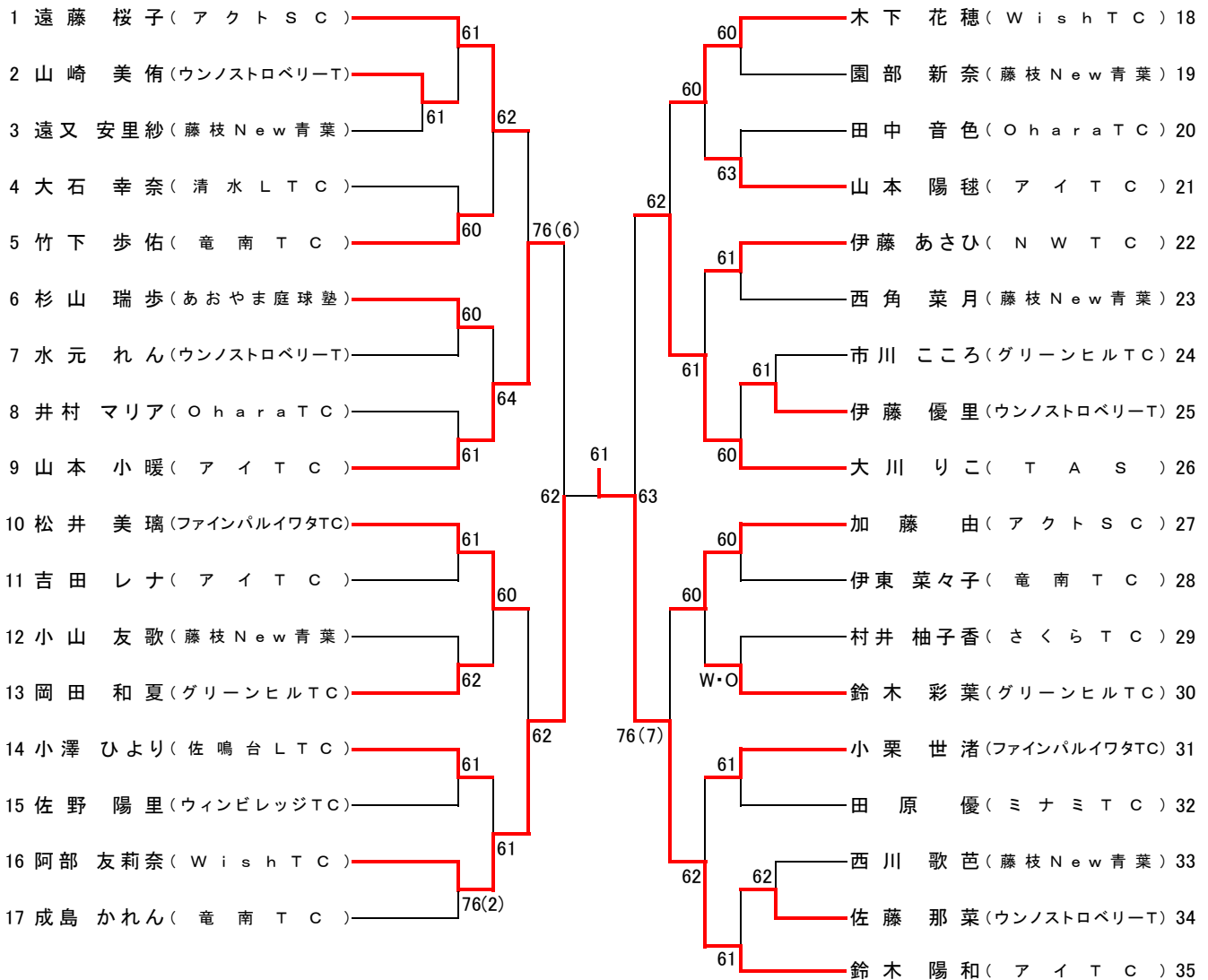
初戦敗者による育成マッチ(無料)を希望する選手は必ず大会本部にお申し込み下さい。

練習マッチは各選手2試合程度を予定しておりますが、雨天他の理由により大会日程通り行われない場合は中止します。

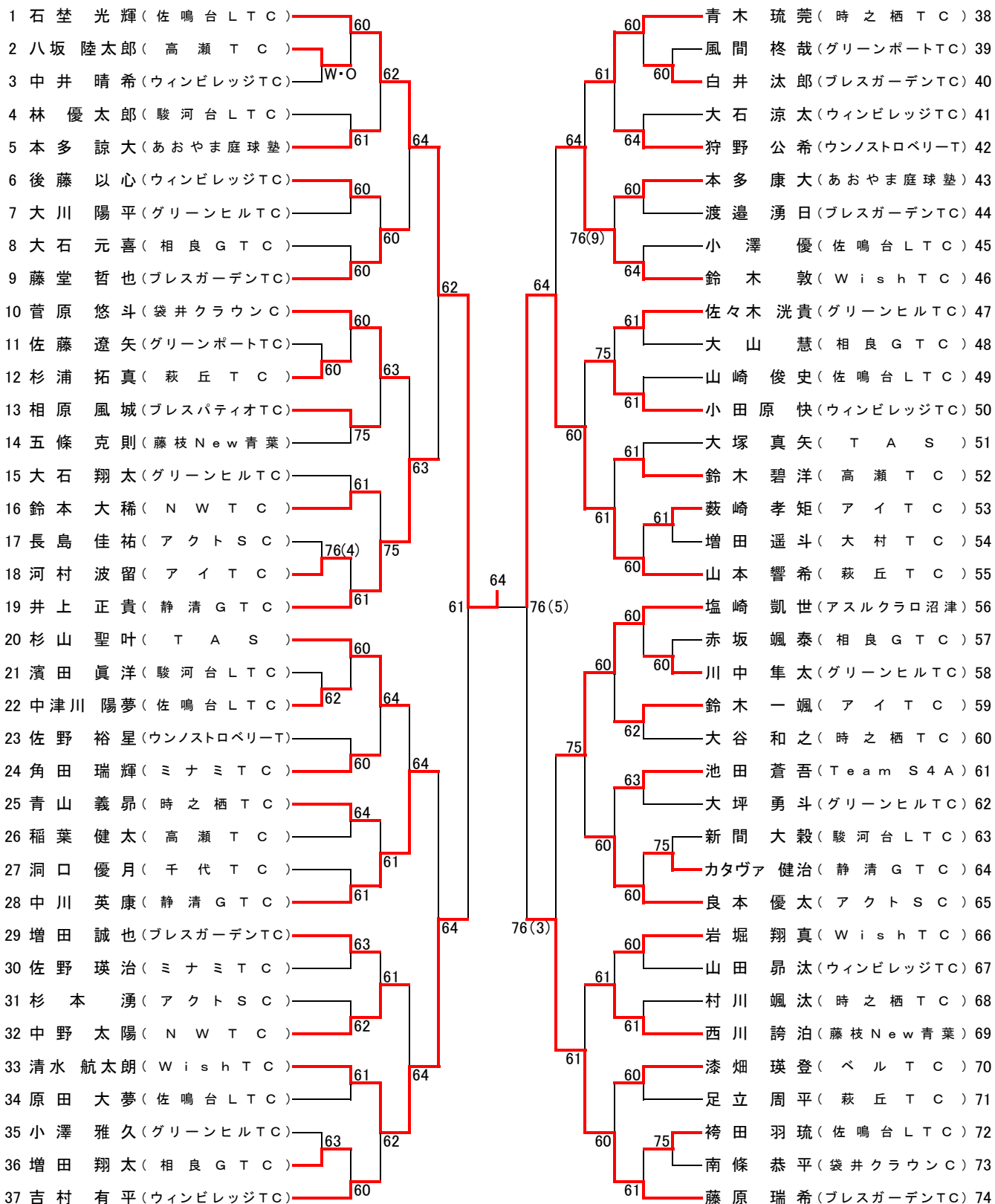
男子11歳以下の部



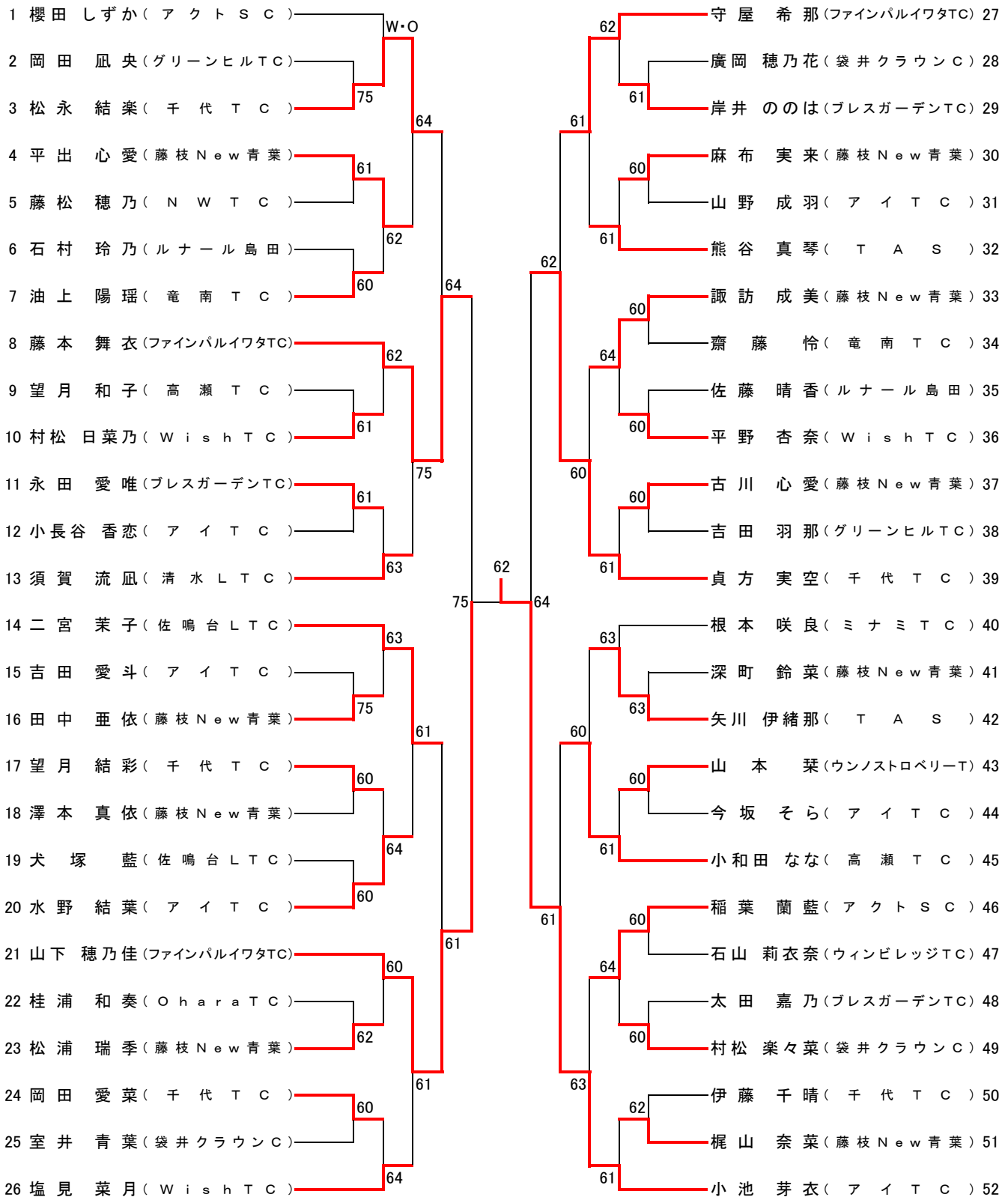
女子11歳以下の部



男子13歳以下の部



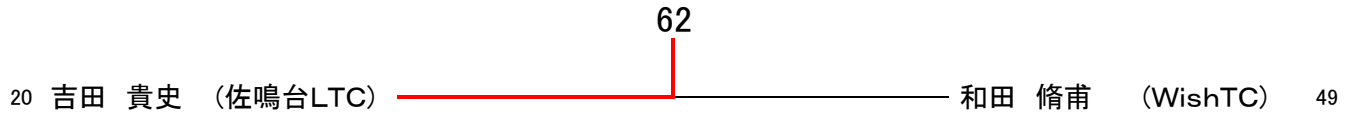
女子13歳以下の部



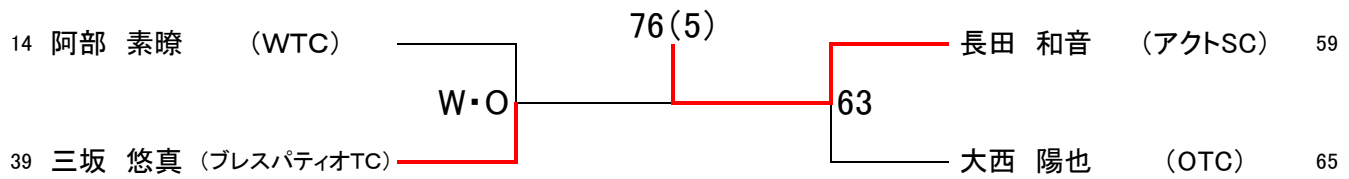
順位戦 11歳以下の部 8月8日(火)

男子の部

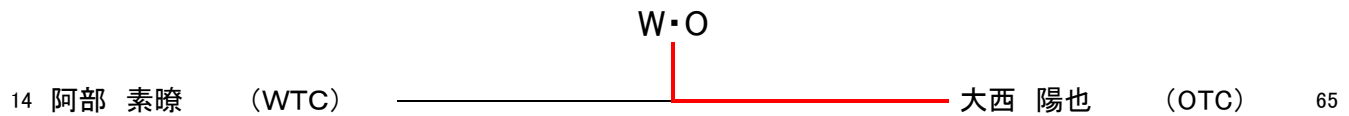
11歳以下男子 3・4位決定戦



11歳以下男子 5・6位決定戦

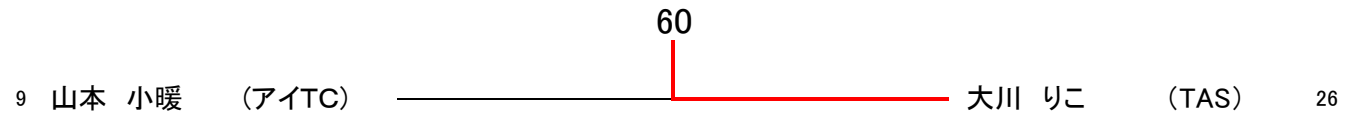


11歳以下男子 7・8位決定戦

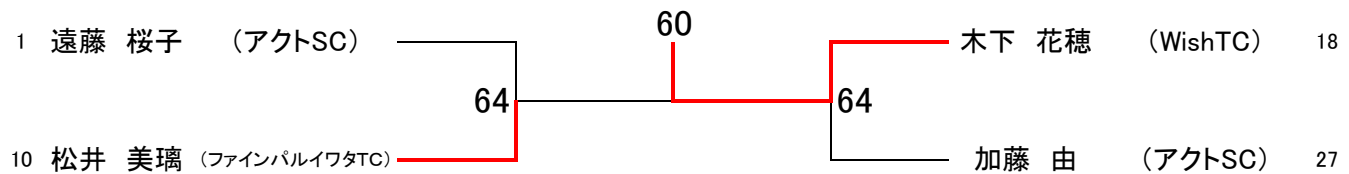


女子の部

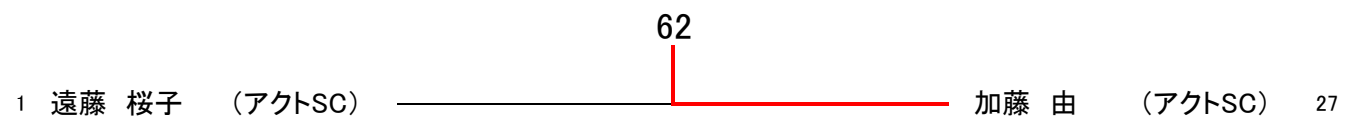
11歳以下女子 3・4位決定戦



11歳以下女子 5・6位決定戦



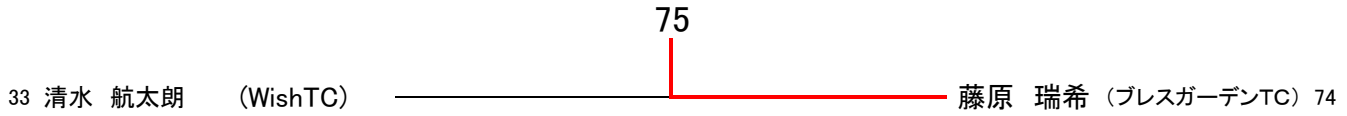
11歳以下女子 7・8位決定戦



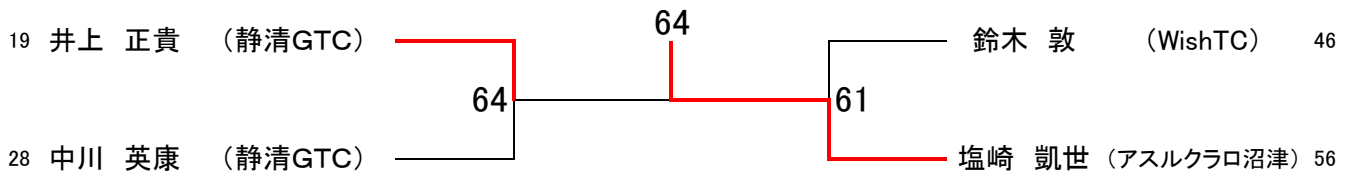
順位戦 13歳以下の部 8月8日(火)

男子の部

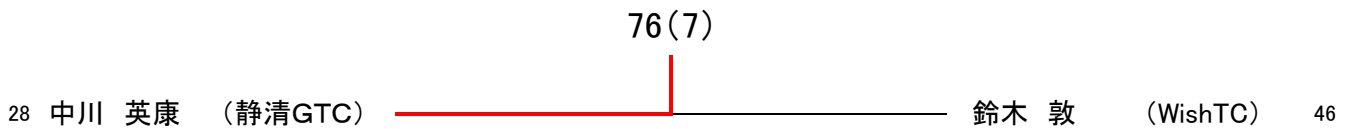
13歳以下男子 3・4位決定戦



13歳以下男子 5・6位決定戦

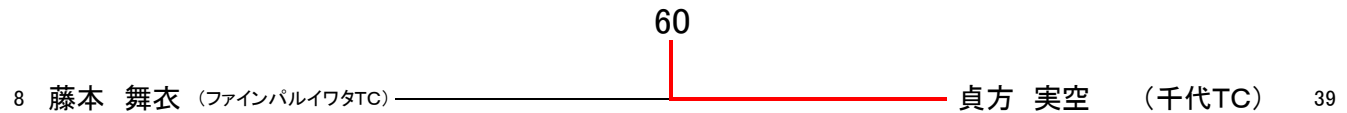


13歳以下男子 7・8位決定戦

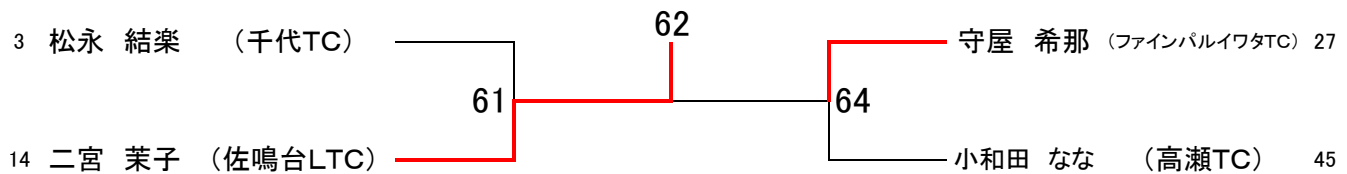


女子の部

13歳以下女子 3・4位決定戦



13歳以下女子 5・6位決定戦



13歳以下女子 7・8位決定戦

