

平成29年度 静岡県小学生テニス選手権大会
兼 第35回全国小学生テニス選手権大会静岡県予選

主 催	静岡県テニス協会			
主 管	静岡県テニス協会ジュニア委員会			
協 力	静岡県中学校テニス連盟			
	日本女子テニス連盟静岡県支部 / (一社)静岡県クラブジュニアテニス連盟			
日 程	平成29年3月30日(木)～ 4月1日(土) 予備日:4月5日(水)			
会 場	県営草薙総合運動場庭球場 市営有度山総合公園庭球場			
大会会長	塩谷 立			
大会副会長	小杉 貞夫	渡辺 健	伊東 末廣	秋山 政行
大会委員長	高木 郁生			
大会副委員長	高柳 雅彦	山内 俊彦	鈴木 敏文	大地 肇
競技委員長	伊東 敬洋			
競技副委員長	成島 修			
委 員	大石 修身	大畑 始生子	岡本 直哉	藤波 幸雄
	吉野 整	鈴木 啓介	関口 知子	疋野 良
	浜崎 雅士	松村 亮	村松 栄一	長谷川 智也
	下位 幹男	田畑 恵	上田 剛史	山北 力
	松井 亮	山口 孝子		

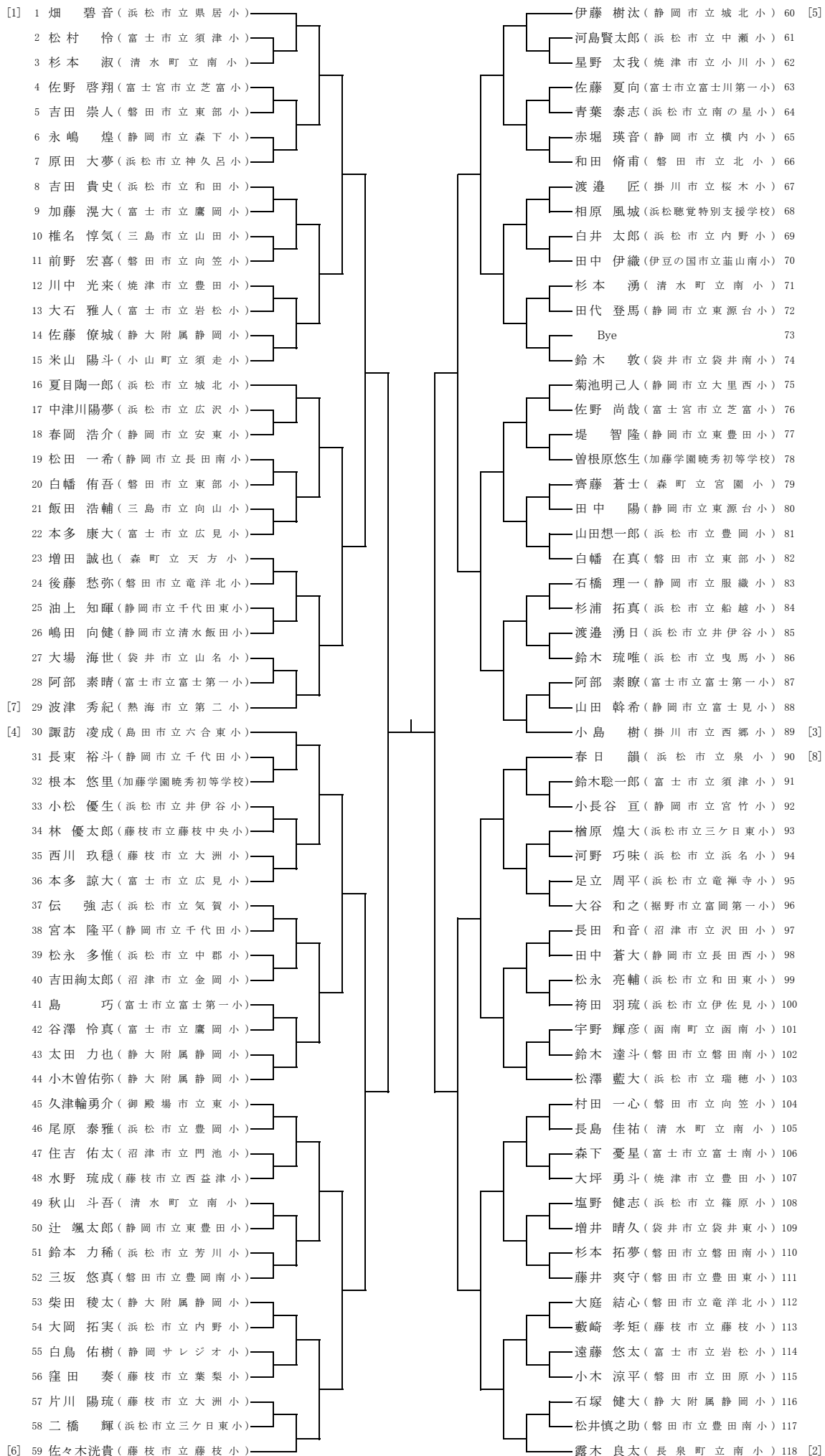
日 程

	3月30日(木)	3月31日(金)	4月1日(土)	4月5日(水)
男子シングルス	会場:草薙コート 1R (No.2～No.88) 8:20 1R (No.91～No.117) 8:50 2R (No.1～No.59) 9:50 2R (No.60～No.118) 10:20 * 1R～4Rまで行なう	会場:草薙コート QF～ 8:50 順位戦 (9～16位) 8:50		予 備 日
男子ダブルス			会場:有度山コート 1R 8:50 2R 9:20 ※1R～F・3位戦・5位戦	
女子シングルス	会場:草薙コート 1R 全員 10:50 2R (No.1～No.38) 11:20 2R (No.39～No.76) 12:20 * 1R～4Rまで行なう	会場:草薙コート QF～ 8:50 順位戦 (9～16位) 8:50		
女子ダブルス			会場:有度山コート 全員 8:50 ※1R～F・3位戦・5位戦	

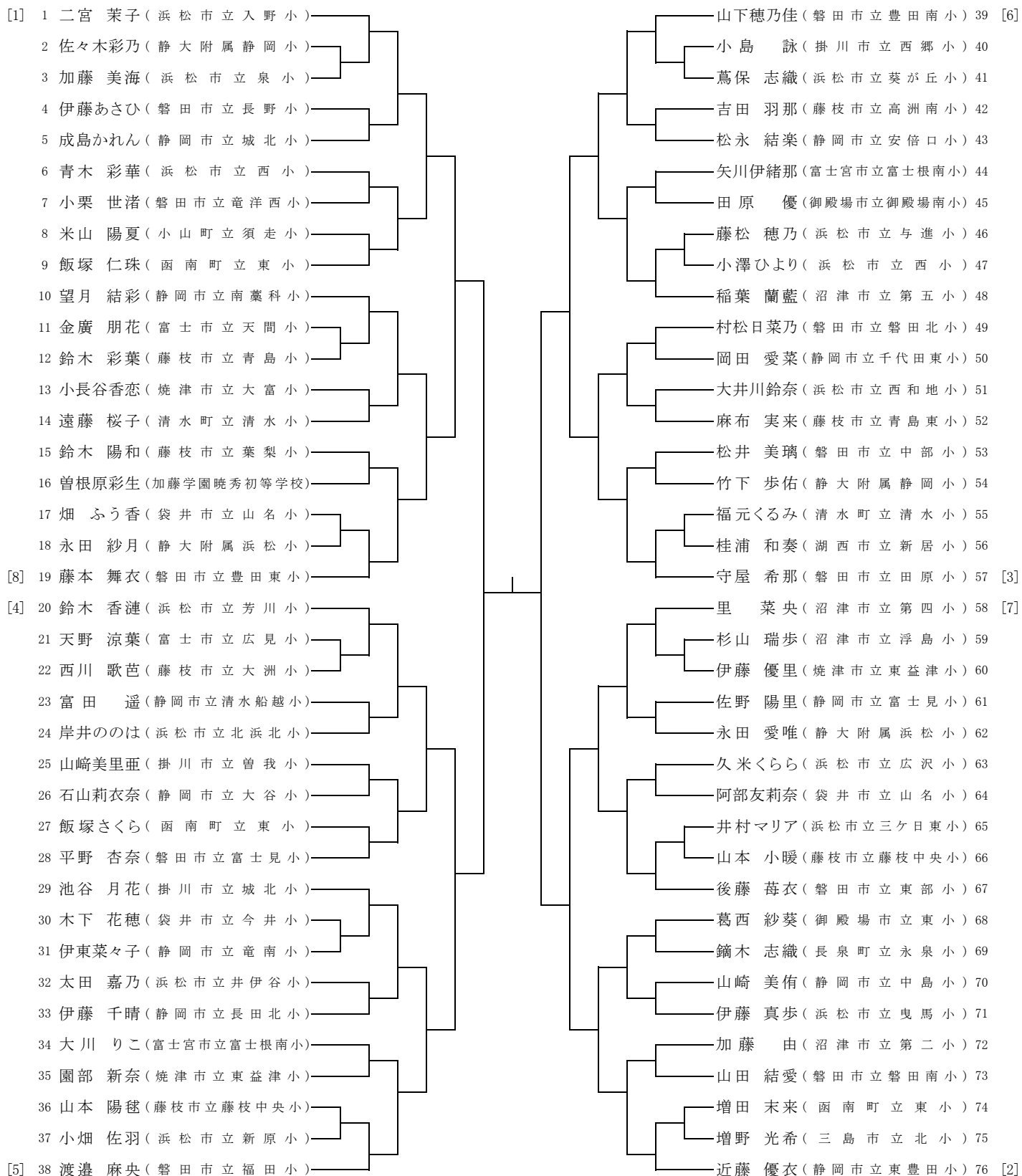
【 注 意 事 項 】

- 出場選手は指定時刻までに試合の出来る服装で本部に出席を届けて下さい。指定時刻に遅れた場合は棄権とします。
- 試合は1セットマッチ(6-6後タイブレーク)。但し、男女ともシングルスはQFから8ゲームズプロセットマッチ(8-8後タイブレーク)で行います。
男女ともシングルの順位戦(3位戦・5位戦・9位戦)は1セットマッチ(6-6後タイブレーク)で行います。
- ダブルスは全試合1セットマッチ(6-6後タイブレーク)で行います。【ダブルスの東海・全国大会はありません】
- 服装及びその他のルールについては、JTAルールに従って行います。
- 使用球はブリヂストンXT-8です。
- 試合はセルフジャッジで行います。問題が起こらないよう、大きな声でカウントコール、ジャッジを行って下さい。
- 試合前のウォーミングアップは3分とします。
- 雨天でも会場に集合して下さい、予定通り試合が行われる場合があります。また変更された日程の発表があります。
- 試合進行はオーダーオブプレーで行いますので、注意してください。
- 本予選大会より上位7名に全国小学生選手権大会東海地域予選大会(三重県)「6月3日(土)・4日(日)」の出場権が与えられます。但し、東海ジュニアランキング上位者の東海枠として4名までの出場権を各県に与えられますので、この限りではありません。
- 東海小学生大会の申込書・参加料はシングルス最終日に会場で受け付けます。
- 試合中のビデオ撮影は、必ず対戦相手の保護者の承諾を得てからにしてください。
- 草薙総合運動場の指定駐車場は、南駐車場と屋内運動場前となっています。南駐車場入り口付近に担当者がいますので、指示に従ってください。
- 雨天中止になった場合は、日程を順延します。各会場またはジュニア本部ホームページで確認してください。
雨天順延の場合、ダブルスの順位戦は行わない場合があります。
- ゴミは各自責任をもって持ち帰ってください。

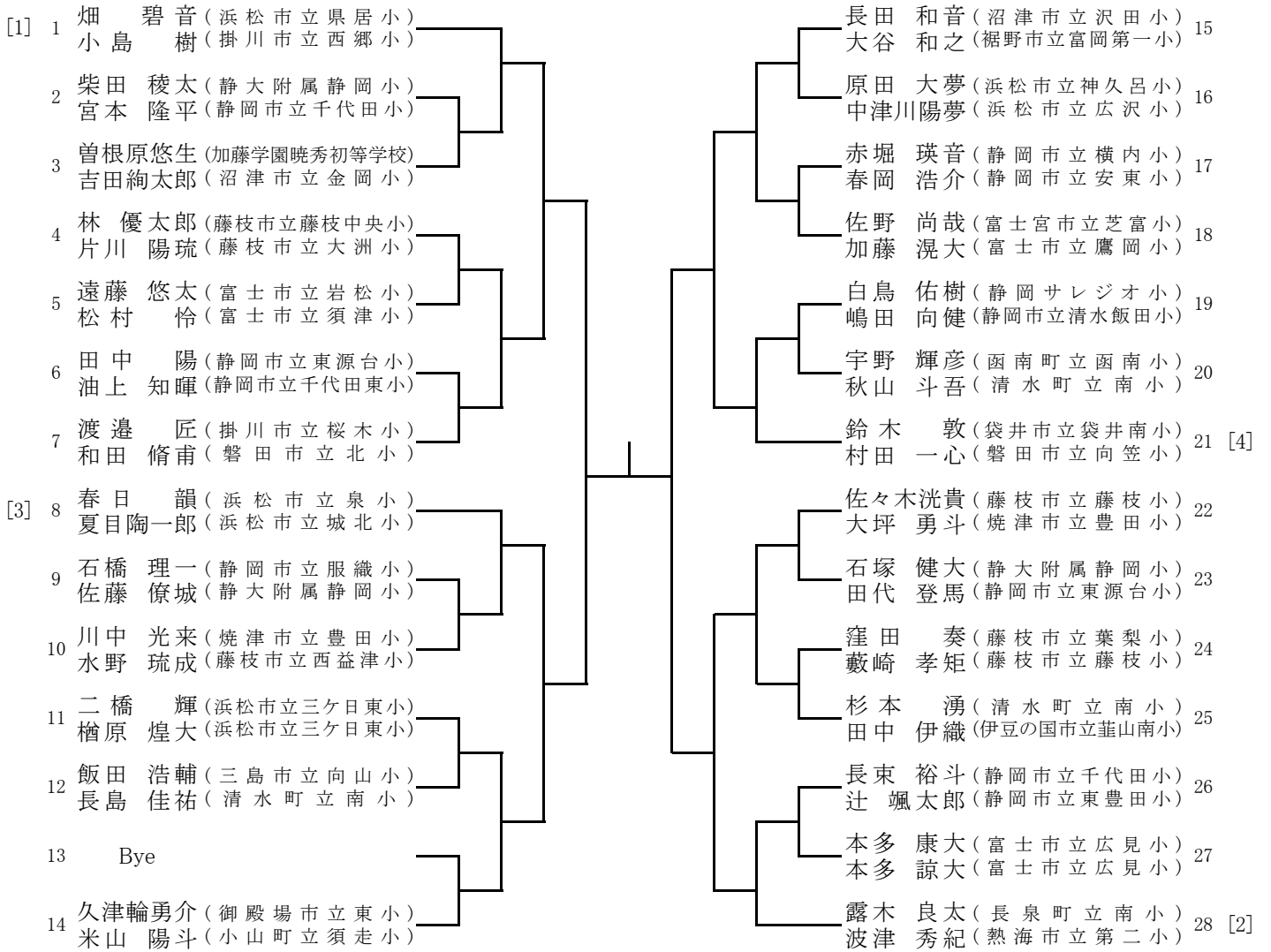
男子シングルス



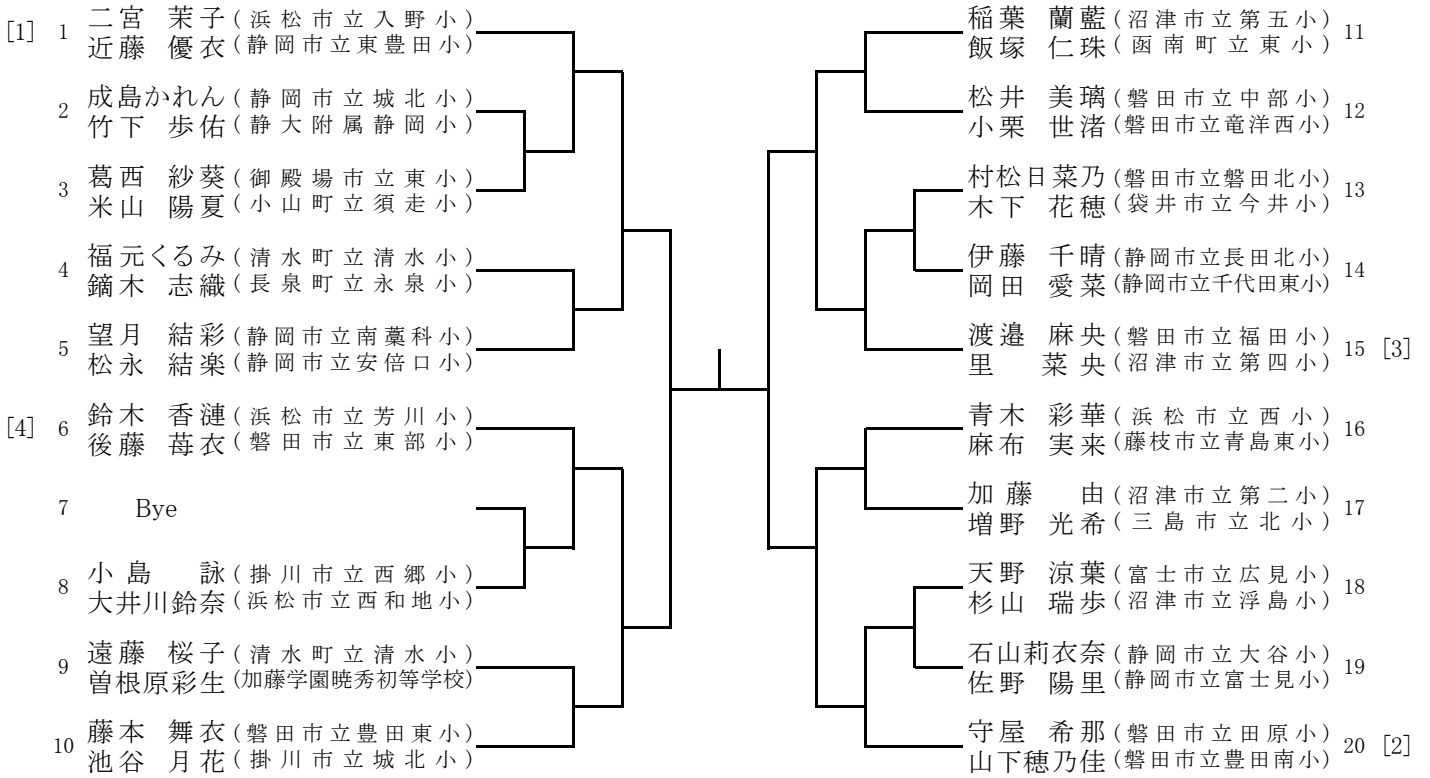
《 小学生女子シングルス 》



《 小学生男子ダブルス 》

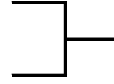


《 小学生女子ダブルス 》

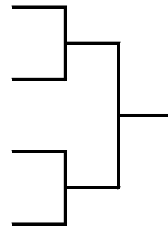
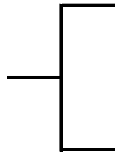


《 男子ダブルス順位戦 》

【 3位決定戦 】

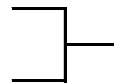


【 5位決定戦 】



《 女子ダブルス順位戦 》

【 3位決定戦 】



【 5位決定戦 】

