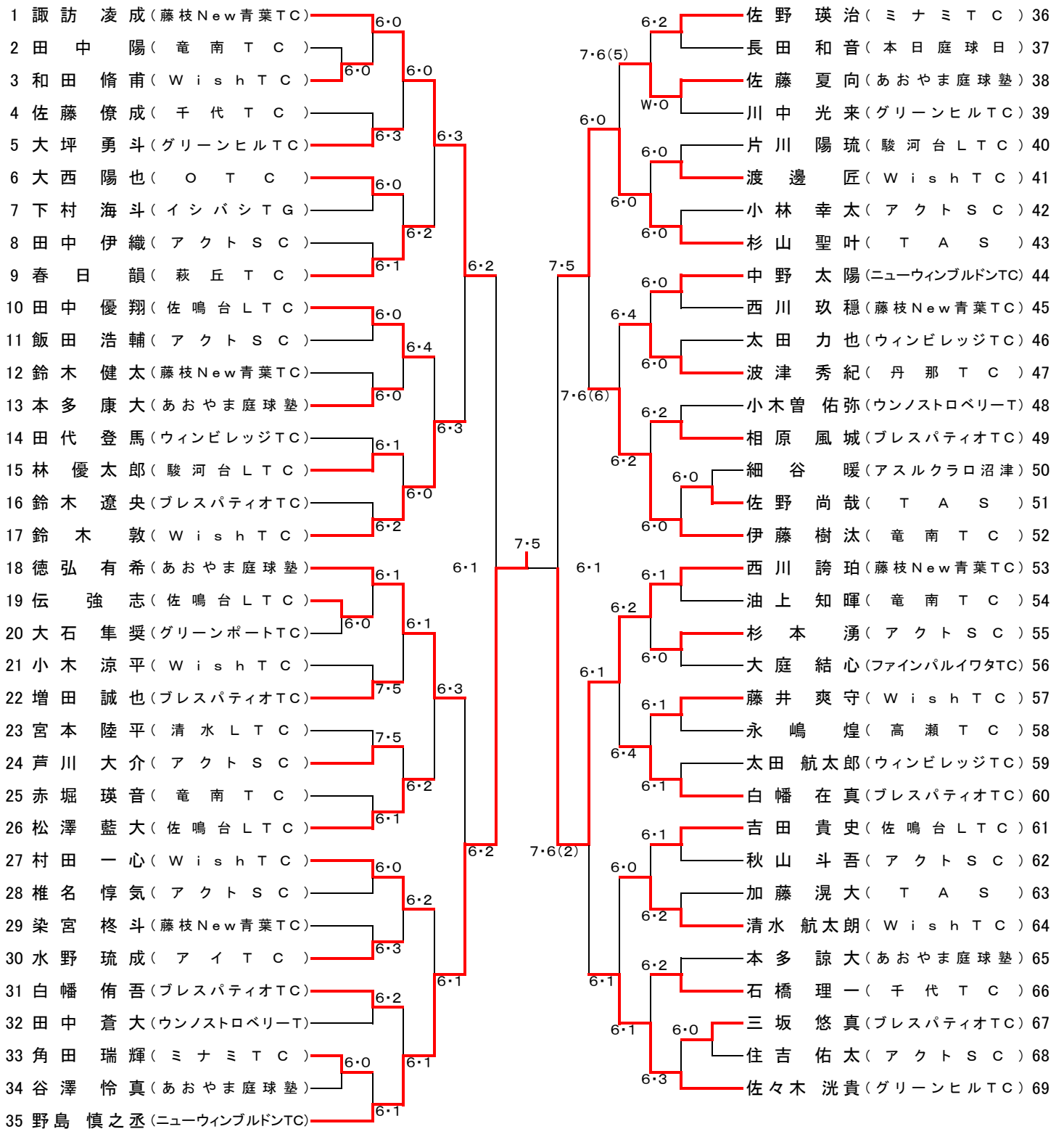


平成28年度 志太榛原ジュニアテニス大会

日程	8月4日(木) 11歳以下男女シングルスQFまで 8月5日(金) 13歳以下男女シングルスQFまで 8月6日(土) 11歳・13歳以下男女シングルス 各年代QF以降の試合 3位・5位・8位決定戦 ※8月6日(土)の集合時間は、全員9:00集合とします。
予備日	8月8日(月) 8月9日(火)
会場	藤枝市民テニス場
主催	藤枝市テニス協会
公認	静岡県テニス協会
協賛	ヨネックス株式会社
協力	(一社)静岡県クラブジュニアテニス連盟
試合球	TMP80
試合方法	本戦全試合1セットマッチ(6-6 7ポイントタイブレーク)方式 初戦敗退選手による育成マッチを2試合程予定しております。 参加を希望する選手は当日大会本部まで、申し込み下さい。 ※試合方法は当日の天候等により、変更になる場合があります。
注意事項	<ul style="list-style-type: none">・選手は試合時間10分前までに、テニスウェアを着用して大会本部に出席を届けて下さい。・オーダーオブプレイで試合を進行していきます。・スコアボードはドロ番号の若い選手が左側を使用して下さい。・勝者は試合結果と試合球を速やかに大会本部に届けて下さい。・試合前の練習はサービス4本のみです。・ゴミは各自で持ち帰ってください。・駐車場に限りがございますので可能な限り相乗りでご来場ください。・J T A トーナメント諸規則、倫理規定に従います。・選手の氏名・所属等の誤字訂正・出場を辞退される場合は藤枝市テニス協会事務局へご連絡下さい。 事務局電話番号 054-643-8487・当日天候不良の場合、AM7:30にジャッジしますので下記までご連絡下さい。 藤枝New青葉庭球倶楽部 054-636-5546

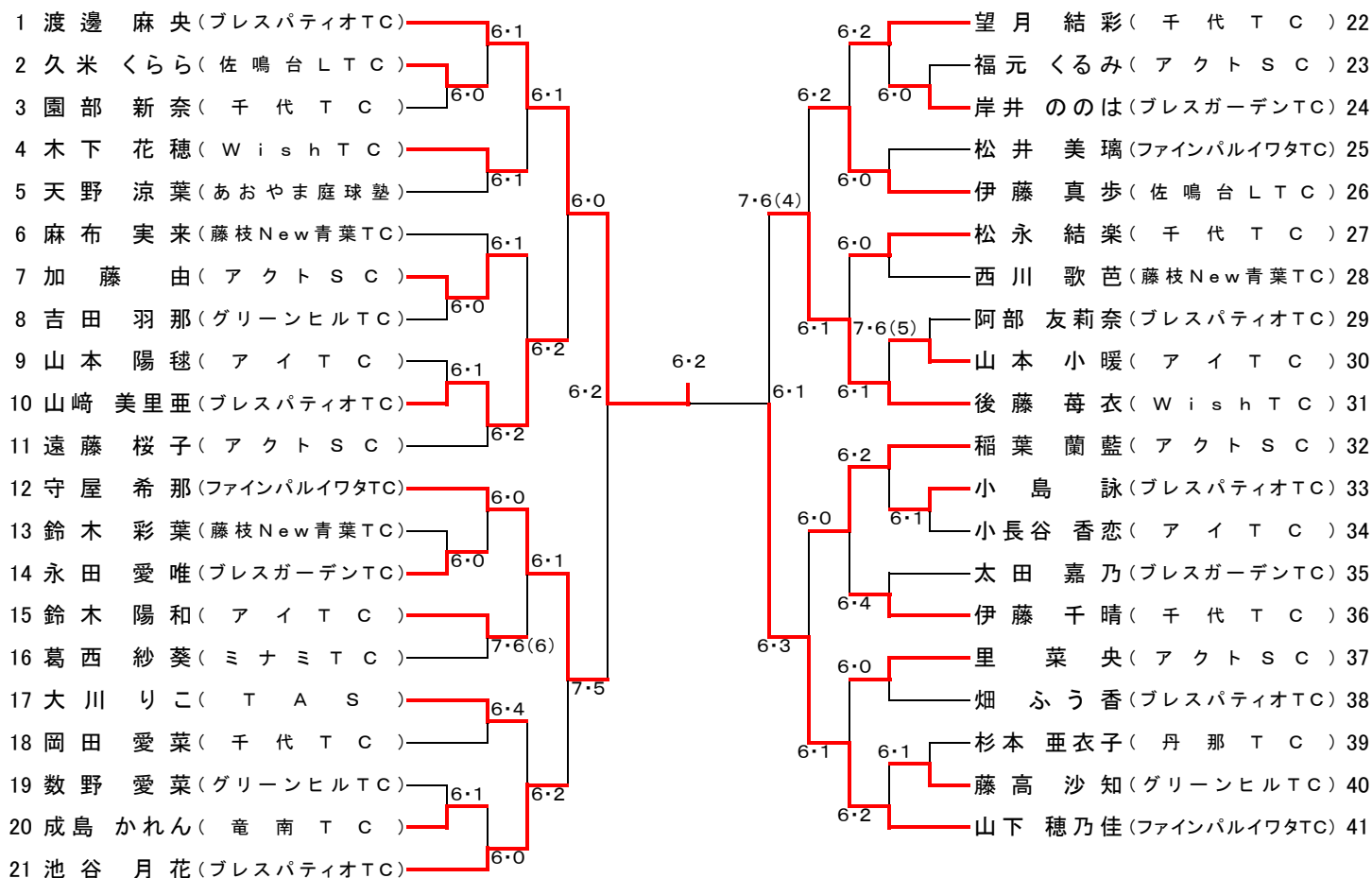
藤枝市テニス協会事務局

8月4日(木) 男子11歳以下の部 最終結果



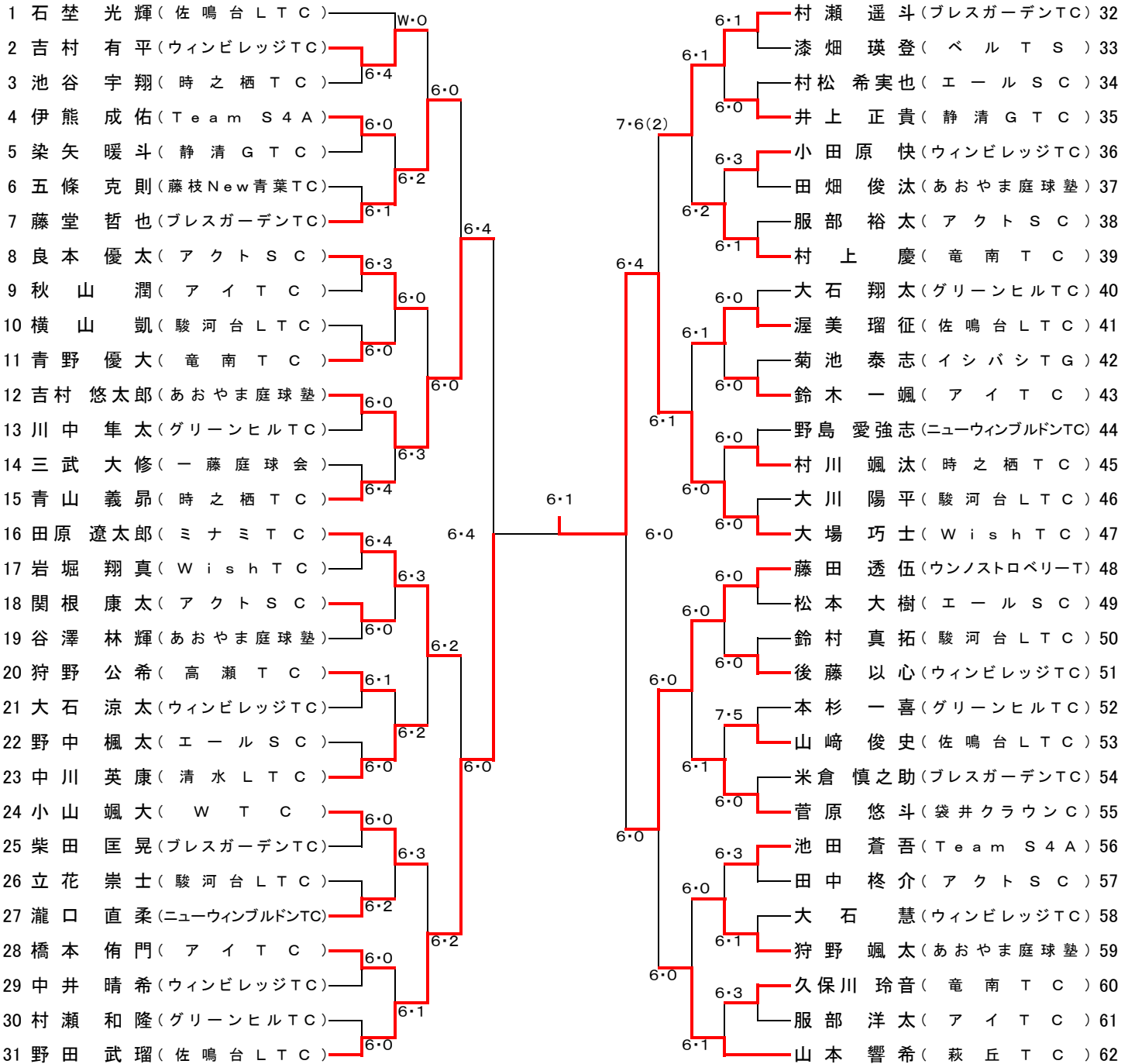
集合時間	
NO. 1~35	8:30集合
NO. 36~69	9:45集合

8月4日(木) 女子11歳以下の部 最終結果



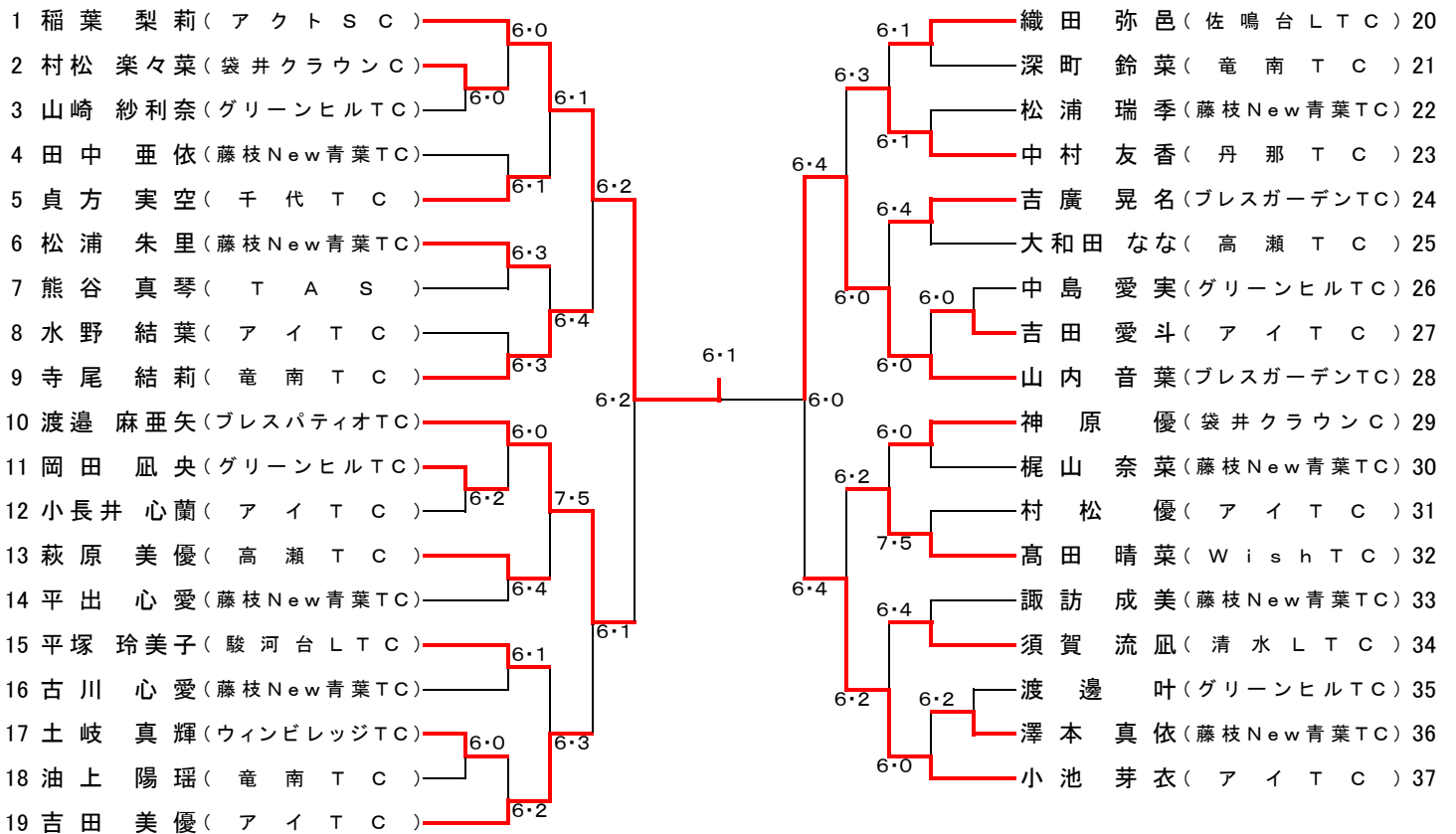
集合時間	
NO. 2~5・NO. 7~10	12:30集合
NO. 13~20・NO. 23~30	
NO. 33~40	13:00集合
上記以外の選手	

8月5日(金) 男子13歳以下の部 最終結果



集合時間	
NO. 2~61	8:30集合
上記以外の選手	9:30集合

8月5日(金) 女子13歳以下の部 最終結果

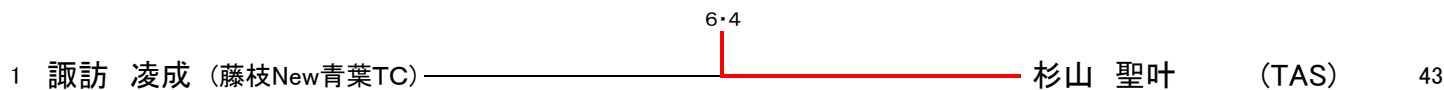


集合時間	
NO. 2~9・NO. 11~18	12:30集合
NO. 20~27・NO. 29~36	
上記以外の選手	13:00集合

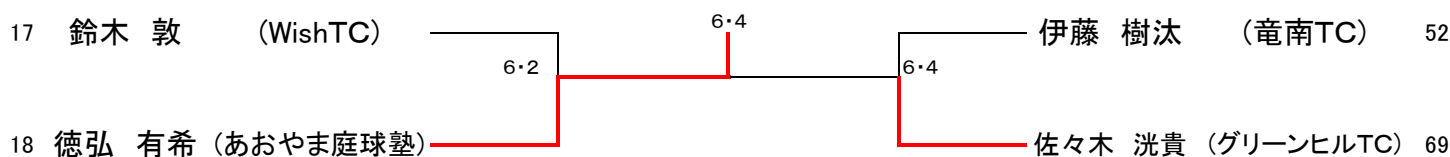
順位戦 11歳以下の部 8月6日(土)

男子の部

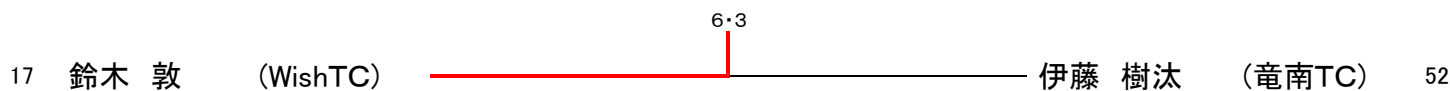
11歳以下男子 3・4位決定戦



11歳以下男子 5・6位決定戦

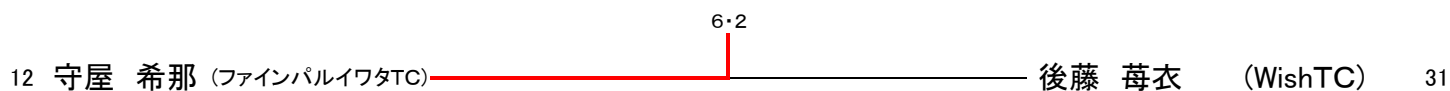


11歳以下男子 7・8位決定戦

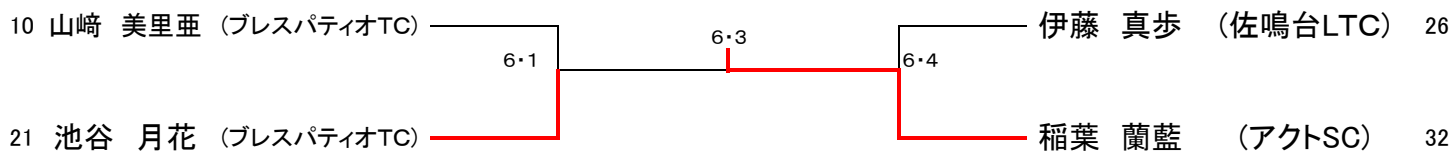


女子の部

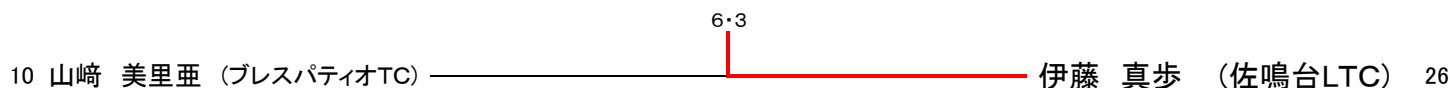
11歳以下女子 3・4位決定戦



11歳以下女子 5・6位決定戦



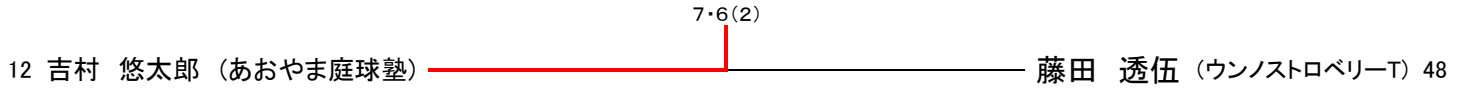
11歳以下女子 7・8位決定戦



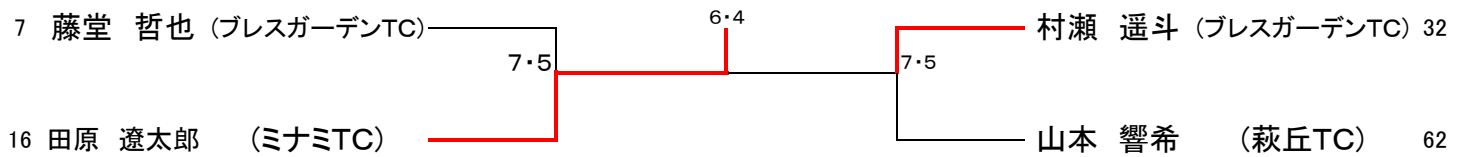
順位戦 13歳以下の部 8月6日(土)

男子の部

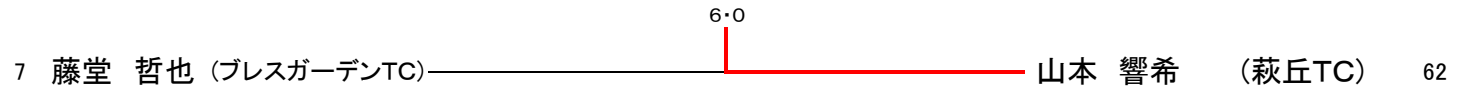
13歳以下男子 3・4位決定戦



13歳以下男子 5・6位決定戦

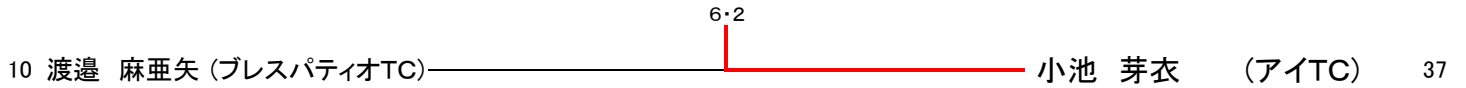


13歳以下男子 7・8位決定戦

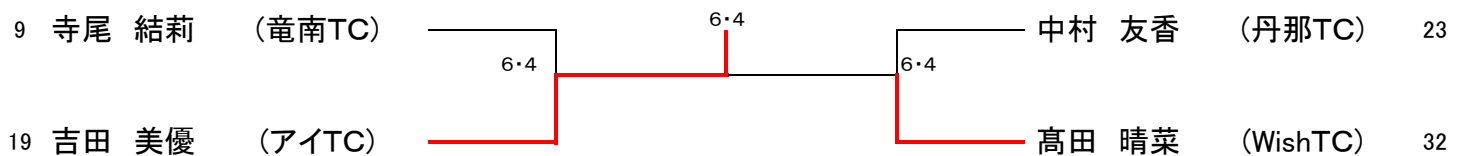


女子の部

13歳以下女子 3・4位決定戦



13歳以下女子 5・6位決定戦



13歳以下女子 7・8位決定戦

