

第 64 回 静岡県高等学校 総合体育大会 テニス競技

期 日	平成 28 年 5 月 7 日、8 日、14 日、15 日 21 日 22 日 (予備日 28 日、29 日)
会 場	静岡市：草薙、西ヶ谷、日本平、有度山 浜松市：花川 沼津市：愛鷹
主 催	静岡県高等学校体育連盟 静岡県教育委員会 静岡県テニス協会
後 援	(公財)静岡県体育協会
主 管	静岡県高等学校体育連盟テニス専門部 静岡県テニス協会

大会役員

顧 問	静岡県教育委員会教育長 木 苗 直 秀 (公財)静岡県体育協会会長 川 勝 平 太 静岡県教育委員会教育次長 杉 山 行 由 静岡県教育委員会スポーツ振興課長 福 永 秀 樹 静岡県高等学校体育連盟前会長 藤 原 岳 彦
会 長	静岡県高等学校体育連盟会長 松 井 和 子
副 会 長	静岡県高等学校体育連盟副会長 齊 藤 浩 幸 静岡県高等学校体育連盟副会長 服 部 康 雄 静岡県高等学校体育連盟副会長 加 藤 洋 一 静岡県高等学校体育連盟副会長 土 屋 義 人 テニス専門部長 青 木 伸 也
大会委員長	静岡県高等学校体育連盟理事長 幾 留 純 二

競技役員

顧問	塩谷 立 (県テニス協会会長)
委員長	岡本 直哉 (浜松湖東)
副委員長	安達 拓也 (三島南) 富山 剛幸 (藤枝北) 下位 幹男 (浜松湖東)
委員	上田 剛史 (御殿場南) 上野 陽平 (日大三島) 松本 惇 (日大三島) 塩見 拓之 (田方農) 井筒 守 (静岡学園) 新美ひかる (藤枝西) 杉本 暁 (静岡市立) 萩原 清美 (静岡西) 藤田 貴義 (浜松北) 大村 賢志 (浜松工) 小室 寿弘 (浜松市立) 吉見 直樹 (浜松西) 長谷川 智也 (静岡市立) 村松 栄一 (浜松市立) 成島 修 (科学技術)
レフェリー	田中 昌文 (掛川西)

《連絡先》

委員長	岡本 直哉 (浜松湖東)	0 5 3 - 4 8 5 - 0 2 1 5
副委員長 (東部)	安達 拓也 (三島南)	0 5 5 - 9 7 7 - 8 3 3 3
副委員長 (中部)	富山 剛幸 (藤枝北)	0 5 4 - 6 4 1 - 2 4 0 0
副委員長 (西部)	下位 幹男 (浜松湖東)	0 5 3 - 4 8 5 - 0 2 1 5
高体連理事長	幾留 純二 (事務局)	0 5 4 - 2 4 8 - 7 4 4 8

《会場住所》

草薙	静岡市駿河区栗原 19-1	電話：0 5 4 - 2 6 1 - 9 2 5 6
西ヶ谷	静岡市葵区西ヶ谷 8-1	電話：0 5 4 - 2 9 6 - 1 9 0 0
日本平	静岡市清水区村松 3880-1	電話：0 5 4 - 3 3 6 - 2 6 1 1
有度山	静岡市駿河区小鹿 1883-4	電話：0 5 4 - 2 6 4 - 2 7 2 2
花川	浜松市中区西丘町 724	電話：0 5 3 - 4 3 7 - 0 6 0 5
愛鷹	沼津市足高字尾上 201-1	電話：0 5 5 - 9 2 0 - 8 6 8 8

競 技 日 程

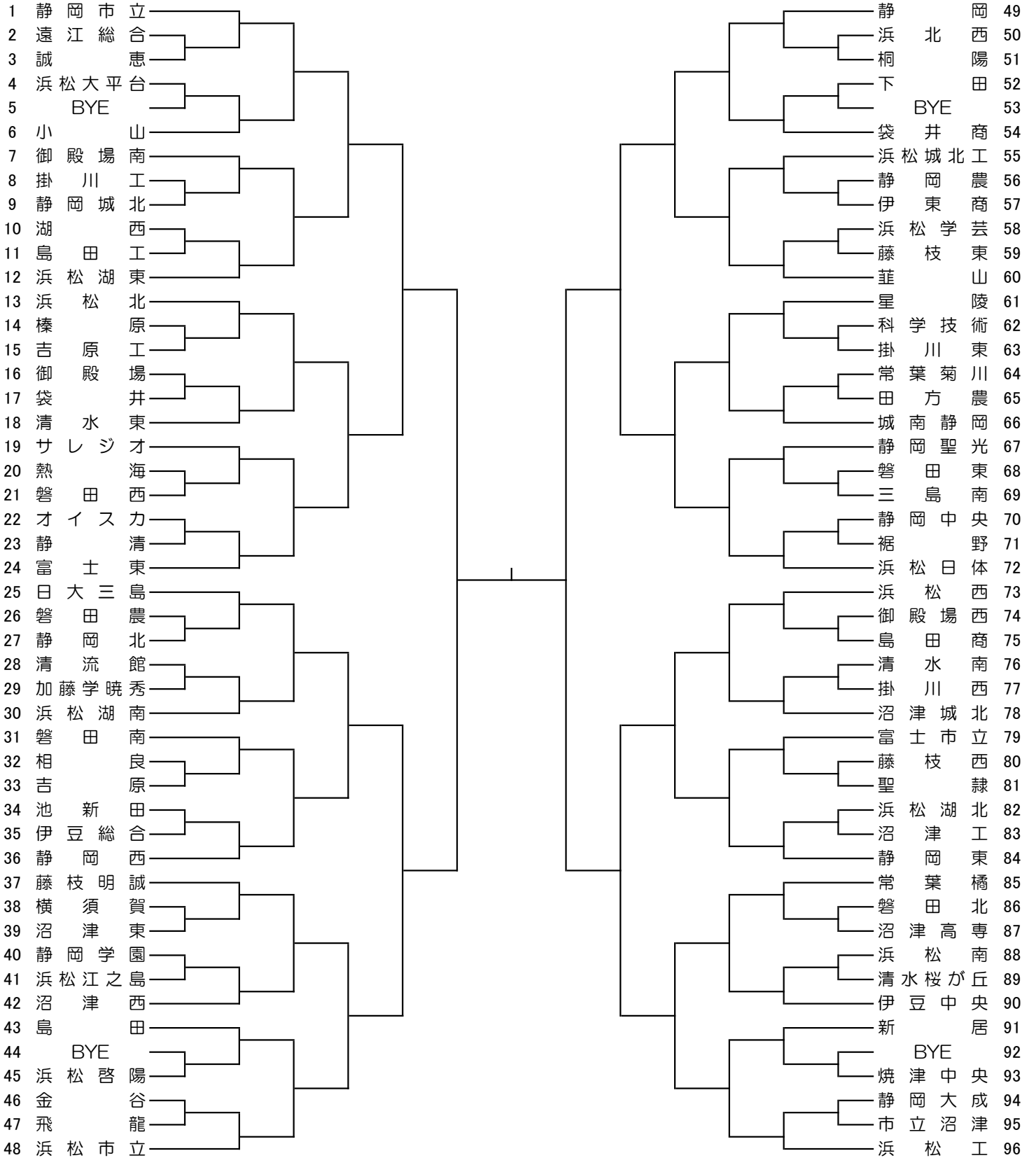
	男 子	女 子	備 考
5/7 (土)	団 体 (ベスト4まで) 花 川 (20) 1~48、73~96 日 本 平 (8) 49~72 受付 8:15~8:45 監督会議 8:45~ 試合開始 9:00 (2回戦の学校は10:00までに受付)	団 体 (ベスト4まで) 草 薙 (16薄6ナ10) 49~96 愛 鷹 (10ナ4) 25~48 有 度 山 (10) 1~24 受付 8:15~8:45 監督会議 8:45~ 開始式 9:00~ (草薙のみ) 試合開始 9:10 (2回戦の学校は10:00までに受付)	・1セットマッチ ・原則2面同時進行で、 勝敗決定後打ち切りとする。
5/8 (日)	団 体 (SF, F) 花 川 (8) 受付 8:30~8:50 練習時間 8:00~8:50 試合開始 9:00	団 体 (SF, F) 草 薙 (10薄0ナ10) 受付 8:30~8:50 練習時間 8:30~8:50 試合開始 9:00	・3セットマッチ ・3決なし
5/14 (土)	シングルス (ベスト4まで) 草 薙 (6) 1~32 日 本 平 (8) 33~64 受付 8:00~8:50 練習時間 8:30~9:00 試合開始 9:10	シングルス (ベスト4まで) 草 薙 (10薄6ナ10) 受付 8:00~8:50 練習時間 8:30~9:00 試合開始 9:10	・1R~3R、8ゲーム 4R~3セットマッチ
5/15 (日)	シングルス (SF, F, 3決、ベスト8の順位戦) 草 薙 (4薄0ナ4) 受付 8:00~8:50 練習時間 8:30~8:50 試合開始 9:00	シングルス (SF, F, 3決、ベスト8の順位戦) 草 薙 (4) 受付 8:00~8:50 練習時間 8:30~8:50 試合開始 9:00	・3セットマッチ (順位戦は8ゲーム)
5/21 (土)	ダブルス (ベスト4まで) 花 川 (4) 33~48 日 本 平 (8) 1~32 西 ケ 谷 (6ナ4) 49~64 受付 8:00~8:30 練習時間 8:00~8:30 試合開始 8:45	ダブルス (ベスト4まで) 花 川 (16ナ8) 受付 8:00~8:30 練習時間 8:00~8:30 試合開始 9:00	・1R~3R、8ゲーム 4R~3セットマッチ
5/22 (日)	ダブルス (SF, F, 3決) 花 川 (2) 受付 8:00~8:45 練習時間 8:00~8:45 試合開始 9:00	ダブルス (SF, F, 3決) 花 川 (2) 受付 8:00~8:45 練習時間 8:00~8:45 試合開始 9:00	・3セットマッチ ・3決は8ゲーム
5/28 (土)	予備日 西ヶ谷 (6)		
5/29 (日)	予備日		

<注意事項①>

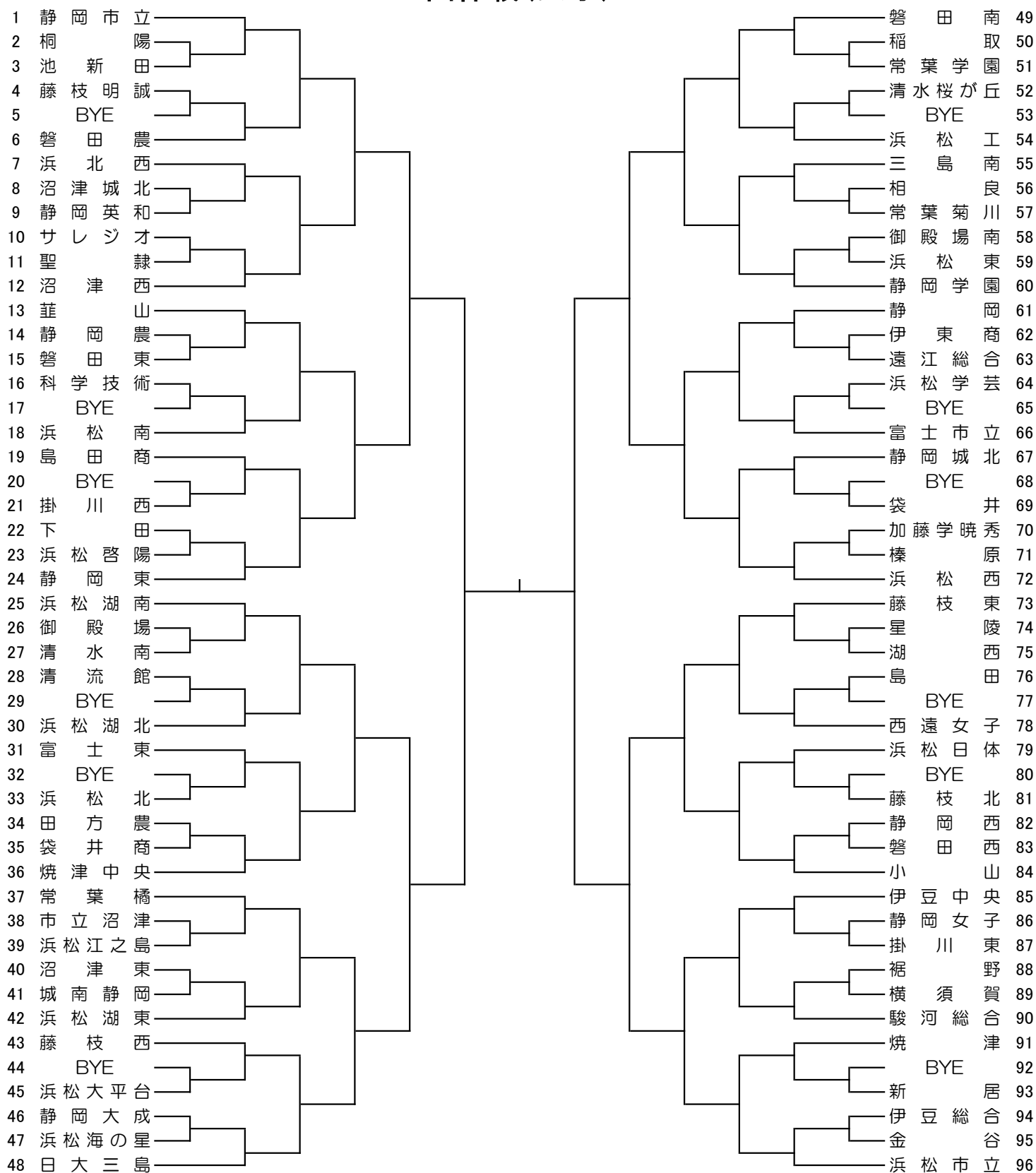
- 1 雨天の場合でも、試合会場に集合してください。可能な限り試合を行いますので、着替えの用意をしてください。団体戦では、集合時間が異なる場合がありますので、注意してください。
- 2 選手変更がやむを得ない場合には大会前日正午までに地区委員長に申し出て、許可を得てください。
- 3 団体戦の敗者校はボールを4個持ち帰ってください。
- 4 個人戦は敗者審判です。(できるだけ、主審・副審の2名でお願いします。)
- 5 個人戦の順位戦に出場する学校は審判要員を派遣してください。(1本につき、2名)
- 6 団体戦の練習コートについて
 5/7 花川 (7:30~8:45) 西部7:30~7:55、中部7:55~8:20、東部8:20~8:45
 愛鷹 (8:00~8:45) 東部8:00~8:15、中部8:15~8:30、西部8:30~8:45
 有度山 (8:00~8:45) 中部8:00~8:15、西部8:15~8:30、東部8:30~8:45
 日本平 (8:00~8:45) 中部8:00~8:15、西部8:15~8:30、東部8:30~8:45
 5/8 花川 (8:00~8:50)
 コート面数にも限りがありますので、レフェリーの指示に従って、行ってください。
- 7 草薙へ貸切バスで向かう場合、バスの待機場所は各自で見つけておいてください。生徒を降ろす場所は草薙は駐車場内とします。草薙の駐車制限日は、5/7, 8, 14, 15です。(駐車券をコピーすることは厳禁です。)
- 8 花川へ貸切バスで向かう場合は、管理棟西側で生徒を降ろしてください。その後、一般駐車場ではなく、指示された駐車場に駐車してください。
- 9 貴重品の管理については各自が責任を持ってください。
- 10 ゴミは必ず持ち帰ってください。
- 11 個人情報保護の観点より、本人の承諾を得ずに選手の写真や動画を撮影することを禁止します。

※ 天候その他やむを得ない事情により日程・競技方法等、変更する場合があります。

団体戦(男子)

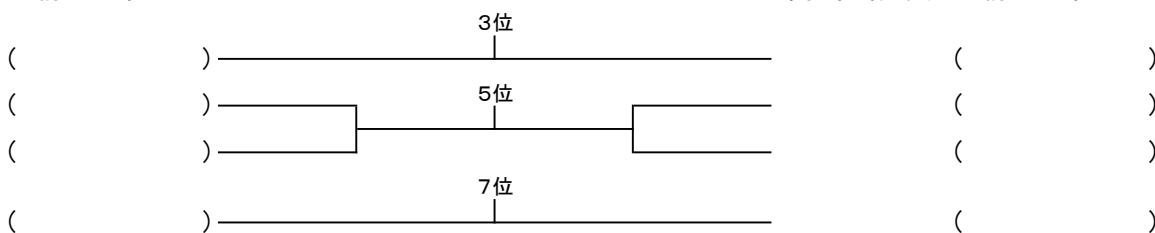


団体戦(女子)

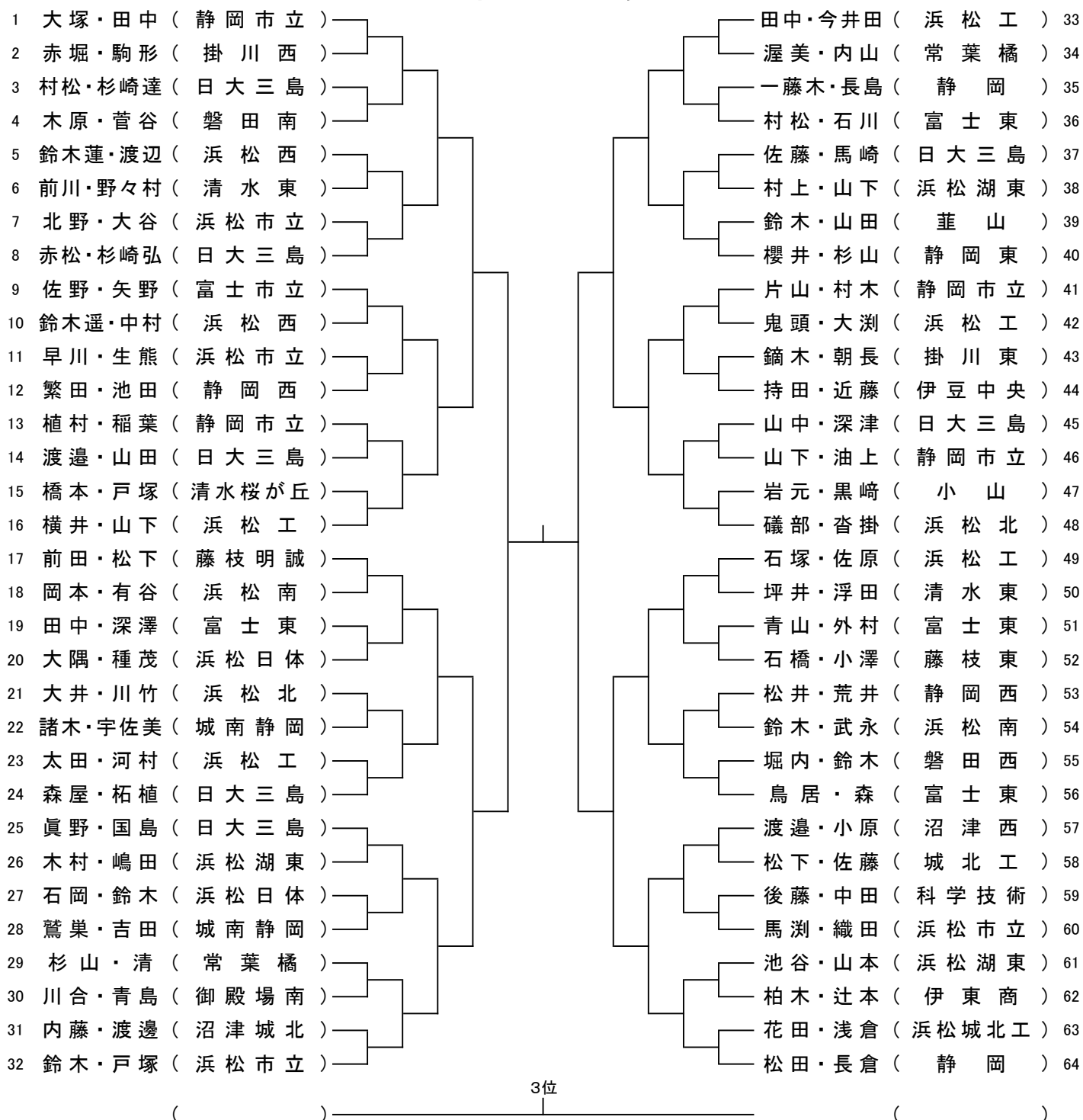


H28総体シングルス(女子)

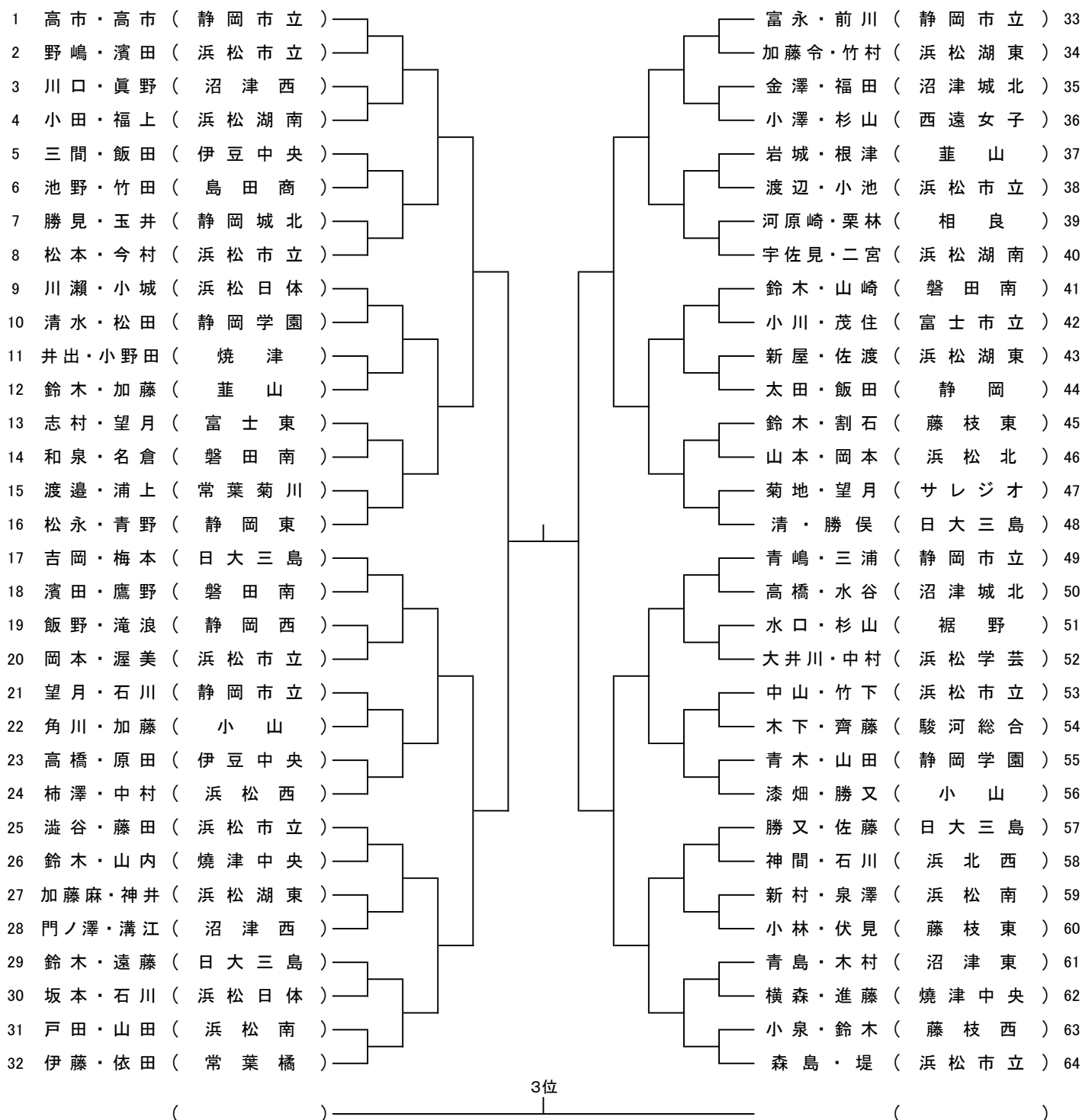
1 富永まどか (静岡市立)	柿澤明里 (浜松西) 33
2 菅原愛梨 (常葉菊川)	横森七海 (焼津中央) 34
3 志村沙南 (富士東)	清七彩 (日大三島) 35
4 戸田莉央奈 (浜松南)	菊地茶里 (サレジオ) 36
5 山崎珠代 (磐田南)	小川美貴 (富士市立) 37
6 小林見歩香 (藤枝東)	和泉萌花 (磐田南) 38
7 坂本雛子 (浜松日体)	小澤琴巳 (西遠女子) 39
8 名越妃加 (三島南)	依田ももこ (常葉橘) 40
9 吉岡沙恵 (日大三島)	高市智美 (静岡市立) 41
10 松本安耶子 (浜松市立)	小城舞依 (浜松日体) 42
11 名倉和 (磐田南)	今村果琳 (浜松市立) 43
12 松永佳恋 (静岡東)	勝俣碧 (日大三島) 44
13 佐藤里彩 (日大三島)	飯田安美 (伊豆中央) 45
14 伊藤実月 (常葉橘)	太田有紗 (静岡) 46
15 飯田桃子 (静岡)	望月ひより (静岡市立) 47
16 大井川愛奈 (浜松学芸)	二宮咲樹 (浜松湖南) 48
17 森島優 (浜松市立)	藤田千広 (浜松市立) 49
18 山本愛華 (田方農)	割石智子 (藤枝東) 50
19 漆畑亜美 (小山)	勝又芽衣 (日大三島) 51
20 勝見莉緒奈 (静岡城北)	進藤歩美 (焼津中央) 52
21 三浦麗奈 (静岡市立)	木下彩香 (駿河総合) 53
22 山本華 (浜松北)	宇佐見真矢 (浜松湖南) 54
23 成島すみれ (静岡雙葉)	中山瑞季 (浜松市立) 55
24 鈴木みずき (韮山)	梅本佳蓮 (日大三島) 56
25 遠藤由香莉 (日大三島)	鈴木杏佳 (日大三島) 57
26 新屋帆波 (浜松湖東)	鷲巢日南 (清流館) 58
27 提坂真子 (島田)	石川裕莉那 (静岡市立) 59
28 澁谷有紀乃 (浜松市立)	鈴木日菜 (磐田南) 60
29 根津萌理 (韮山)	阿部智菜子 (韮山) 61
30 野嶋加菜 (浜松市立)	濱田和子 (磐田南) 62
31 小田詩織 (浜松湖南)	新村優月 (浜松南) 63
32 前川真里奈 (静岡市立)	高市祐美 (静岡市立) 64



H28総体ダブルス(男子)



H28総体ダブルス(女子)



団体戦選手名簿（東部・男子）

NO	学校名	監督氏名	選手NO. 1		選手NO. 2		選手NO. 3		選手NO. 4		選手NO. 5		選手NO. 6	
			氏名	学年	氏名	学年	氏名	学年	氏名	学年	氏名	学年	氏名	学年
1	下田	梶原功次	奥田哲款	3	渡邊嶺士	3	日吉智也	3	松下光晴	2	鈴木滉也	2	瀬戸翔	3
2	伊東商	永田裕一	柏木廉	3	鈴木将平	3	田島正樹	3	辻本和希	2	岩見和馬	3	矢川慧允	3
3	熱海	田中大樹	長津郁哉	3	大沼柊哉	3	田中京介	2	正木雄大	3	牛迫颯天	2	大高樹希	3
4	伊豆総合	土屋佑太	鈴木悠太	2	藤巻友哉	3	山下育巳	3	早川雄貴	3	大川健太	3	花木侑摩	3
5	韮山	川崎鈴央	櫻田翼	1	山田寛人	3	田中悠輝登	2	鈴木大智	3	近藤玲音	3	梅原慶悟	2
6	伊豆中央	阿部澄人	持田一真	3	近藤亘	3	石田悠真	3	河野竜征	3	川口大輔	2	山下慶泰	2
7	田方農	郡山貴義	大木雄吾	3	下里慶太	2	齊藤輝	3	福田理恩	3	佐藤拓海	2	遠藤雅大	2
8	三島南	安達拓也	加藤大樹	2	大川恭平	2	鈴木裕斗	2	安竜之介	2	上田凌一	3	杉山翔太	2
9	御殿場	植松直樹	山崎聖也	3	林勝也	3	高橋健太	2	大竹遼	3	薄田優太	2	吉野渚	3
10	御殿場南	上田剛史	岡村拓真	3	勝間田柚葵	3	川谷康介	3	青島泰雅	3	梅根恭輔	2	大久保遼河	3
11	小山	大端大	田代拓麻	3	岩元立樹	3	長島圭吾	2	黒崎竜嘉	2	長田吉弘	3	北條広大	2
12	裾野	村田瑞木	金野拓真	3	櫻井史弥	3								
13	沼津東	鈴木淳司	村上環	3	佐藤大樹	3	杉山裕也	3	姫野公輔	3	菅野颯真	2	野島悠生	3
14	沼津西	小林雄一	渡邊雄太	3	望月諒登	2	小原創	3	内藤悠	2	山本裕太	2	森田舜基	2
15	沼津城北	山田孝代志	渡邊直也	3	細谷樹生	2	内藤海	3	野田浩登	3	田中皓太	2	内野綾太	3
16	沼津工	廣澤秀和	吉田大悟	3	平山拳	3	岡山史明	3	橋本虎樹	3	西山昂之介	3	臼井僚翼	3
17	吉原	夏目雄太	外村凌大	3	相澤加偉	3	諸星陸	2	古郡和真	2	渡邊颯大	3	工藤衛	3
18	吉原工	栗原偉恒	石田雅士	3	安田野吾	3	片岡大空	2	篠原唯仁	3	沖倫弥	3	石野弘樹	3
19	富士東	原田直樹	青山楓季	3	鳥居幹広	3	森竣平	3	深澤輝太	2	外村幸大	3	田中厘来	3
20	市立沼津	市川皓基	本間一気	3	池島嵩貴	2	菅沼知也	3	友森宏昌	3	熊谷太地	2	前島涼介	2
21	富士市立	望月正貴	佐野悠葵	3	矢野凌也	3	高橋新	3	三戸陽太	3	渡邊武蔵	1	加藤健	3
22	日大三島	上野陽平	眞野知郁	3	森屋海人	3	馬崎稜也	2	佐藤圭恭	3	山中陸	2	柘植幹哉	1
23	御殿場西	横山洋一	青野夏樹	3	神保樹希	2	植田海人	3	上村優周	2	篠原周助	3	田代悠樹	3
24	飛龍	川口信秀	朝倉りく	3	小畑涼	2	望月豪	3	大木佑介	2	瀬戸和樹	2	北村泰誠	3
25	桐陽	原川寿人	小澤早翔	3	稲毛淳	3	常峯彰悟	3	鈴木大裕	3	太田原琉成	2	兒玉真太郎	3
26	加藤学暁秀	橋本健吾	唐澤陽里	2	秋山開成	3	寺田悠起	3	後藤優佑	3	木村聡志	2	深沢翔平	2
27	誠恵	飯島修	大塩和希	2	吉筋悠奏	2	佐々木章吏	2	小田嶋拓跳	2	草間和紀	1	菅沼壺星	1
28	星陵	今城敬二	鈴木海渡	1	長岡紘平	2	阿部僚汰	3	五十嵐諒	3	高浦宗孟	3	五味遼太朗	3
29	沼津高専	後藤孝信	大村陸	3	塚本笙	3	岩本涼雅	3	佐藤玲央	3	石川遥稀	3	半田日向	3

団体戦選手名簿（東部・女子）

NO	学校名	監督氏名	選手 NO. 1		選手 NO. 2		選手 NO. 3		選手 NO. 4		選手 NO. 5		選手 NO. 6	
			氏名	学年	氏名	学年	氏名	学年	氏名	学年	氏名	学年	氏名	学年
1	下田	佐藤寛	石原千聖	2	島崎柚希	3	山本文夏	3	飯田友喜	3	渡邊弓華	3	佐々木綾菜	2
2	稲取	藤原大彰	鈴木菜月	3	野中花映	2	島崎まどか	2	早瀬純恵	2	山本亜珠希	2	鈴木萌佳	2
3	伊東商	小早川友希	杉山美香	3	木下亜海	3	大石麻帆	3	上田葵	3	柳田真紀	3	柳田早紀	3
4	伊豆総合	松島杏奈	今井さつき	2	藤井結	3	前枝奏海	1	後藤みづほ	1	金原あみ	3		
5	韮山	原田学	鈴木みずき	3	根津萌理	3	阿部智菜子	3	山田愛子	2	岩城真実花	3	加藤莉子	3
6	伊豆中央	山口栄子	飯田安美	3	原田紗也夏	3	鈴木水萌	3	三間美香	3	高橋涼音	2	渡邊海佑	3
7	田方農	塩見拓之	山本愛華	3	木下美優	2	遠藤明日香	3	土屋恵美	3	泉田紗希	2	菅野彩	2
8	三島南	高橋有輝	名越妃加	2	増島萌	3	中島凜	3	下山菜	2	大津尚緒	3	藤間景子	3
9	御殿場	神谷隼基	田代涼凪	3	羽鳥真由	3	西海小桐	3	坪井明音	3	花積琉衣	2	猿賀那南	2
10	御殿場南	大谷隆	高橋未来	3	成澤侑伽	3	梶なつき	3	井上梨穂	3	天野李音	3	勝又奏音	2
11	小山	鈴木翔	漆畑亜美	2	成田美玖	2	勝又瑞月	2	加藤優奈	2	萩田麻夢	3	角川夏帆	3
12	裾野	河窪俊	水口凌桜	2	杉山果歩	3	柳澤葵	2	杉澤日向子	3	後藤亜美	3	小澤葉月	2
13	沼津東	土屋雅彦	木村茉由	3	青島七海	3	前田千草	2	後藤亜美	2	秋山芽衣	2	青木春花	2
14	沼津西	田神博文	門ノ澤夏菜	3	渡邊南月	2	溝江紫織	3	田保千紘	3	鶴淵梨乃	2	勝又きらら	2
15	沼津城北	諏訪部悠花	高橋季七	2	宇田百花	3	齋藤南海	3	福田雅	2	金澤朱里	3	水谷鵬乃	2
16	富士東	戸上奈穂子	志村沙南	3	林亜佑美	2	杉山奈津実	3	川目沙英	3	望月さえ	2	鈴木晴菜	3
17	市立沼津	藤田哲也	太田裕梨	3	山下舞	3	峰田夏実	3	眞野鈴子	3	高橋すみれ	3	升谷寧々	2
18	富士市立	石川雅俊	小川美貴	2	望月優希	2	茂住玲那	2	宇佐美詩衿	3	佐野天音	3	水野陽菜	2
19	日大三島	遠藤真理子	勝俣碧	2	吉岡沙恵	3	梅本佳蓮	2	遠藤由香莉	1	鈴木杏佳	2	清七彩	3
20	桐陽	影山工	鈴木里佳子	3	福田安利	3	青木麻理子	3	高木香奈	3	神保菜乃子	2	常盤紗百合	3
21	加藤学暁秀	藤崎浩孝	小山春佳	3	新田万貴	3	野木千陽	2	佐藤未来	2	芹澤ひなの	2	瀧口詩音	2
22	星陵	二又川友梨	鈴木菜々	3	鈴木莉奈	3	畑田瑞穂	3	佐藤巧実	3	佐藤梨菜	3	原田紀歩	2

団体戦選手名簿（中部・男子）

NO	学校名	監督氏名	選手NO. 1		選手NO. 2		選手NO. 3		選手NO. 4		選手NO. 5		選手NO. 6	
			氏名	学年	氏名	学年	氏名	学年	氏名	学年	氏名	学年	氏名	学年
1	清水東	吉田昌浩	前川遼太	2	野々村俊希	2	坪井公生	3	浮田悠功	3	小池洋平	3	瀧光太郎	2
2	清水南	鈴木一弘	萩原蒼一郎	2	竹内立人	3	宮崎弦	2	望月雄登	2	河田歩	2	白瀬孝一郎	2
3	静岡	樽松秀一	松田和樹	3	長倉謙伸	3	長島優希	3	一藤木正明	3	原田宗一郎	2	井上太陽	2
4	静岡城北	石原充	長嶋凌	2	杉山登威	3	江藤大地	3	青島慎之輔	3	太田和弥	3	中津陽太	2
5	静岡東	小関雅和	田形淳之介	2	櫻井光	3	木内慎之介	3	杉山友威	3	山本紘平	3	櫻井努	3
6	静岡西	増田日出男	繁田裕介	3	池田将之	3	望月大海	3	平木翔	3	竹内心哉	2	日野壱星	2
7	静岡農	石黒秀昭	三鬼泰広	3	大倉旭	3	松本大河	3	望月空	2	宮城島憲人	3	飯野圭悟	2
8	科学技術	小澤健一	久保田嵩麻	2	後藤僚介	2	中田啓太	2	田中啓太	3	吉田礁平	3	飯塚洗陽	2
9	焼津中央	太田直	望月雄太	2	中野充喜	3	安間文哉	3	長尾佳	2	下川祐希	3	小川勝也	2
10	藤枝東	鈴木孝宏	石橋龍青	2	朝比奈潤	3	杉山大河	3	森田貴大	3	小澤恵一	2	鈴木涼人	3
11	藤枝西	新美ひかる	花澤大我	3	伊藤大輔	3	土屋裕昭	3	片山翔太	3	渡辺奨平	3	増田大輝	2
12	清流館	荻野真宏	石川和馬	3	若杉翼	3	佐々木謙斗	3	服部雅哉	3	赤堀光哉	3	星野聖	3
13	島田	大橋雅則	氏原広登	3	青野陽樹	3	戀水圭介	3	朝比奈孝	3	北川大悟	3	池ヶ谷凜太郎	3
14	島田工	田畑剛	梶山大輔	3	岡田大輝	3	福嶋将輝	3	曾根慶斗	3	小林航洋	3	奥田祐治	3
15	島田商	暮林健也	御園生和輝	3	鈴木勇地	3	山田裕也	3	加藤裕介	3	原田大晴	2	高橋瑞希	3
16	金谷	塚本徹	加藤千貴	2	関野春樹	2	白井瑛樹	3	小笠原瑛二	2	宮崎孝哉	2	赤堀功一	2
17	榛原	間淵日出夫	吉村日向人	3	大澤拓隼	2	大澤啓海	3	石津義也	3	渡仲颯	3	服部颯一朗	3
18	相良	原田佳彦	内藤謙	3	福水健竜	2	瀧井祐樹	3	松井幹英	3	戸塚吾朗	3	森田淳	2
19	静岡中央	金子奈央子	渡邊匠	3	飯野佑真	3	徳留流星	3	八木賢人	2				
20	清水桜が丘	深見淳	大滝庸平	3	戸塚航平	2	橋本優人	3	大滝康平	3	漆畑翔	3	藤浪広紀	3
21	静岡市立	長谷川智也	大塚真樹	3	田中諒弥	2	片山樹	2	村木亮太	1	植村裕	2	稲葉光之介	3
22	サレジオ	梅原尚行	伴野莞吹	2	杉山太一	1	村松龍之介	3	曾根希	3	浅原詢平	2	木村海	2
23	静岡北	平淳史	芦屋翔悟	3	鈴木翔太	2	和田侑真	2	濱平大輝	2	沖野駿	1	山本大登	2
24	静岡大成	佐藤渚	八木良政	3	澤山峻介	1	松本春樹	1	廣瀬耀	1	梅澤怜央	1	飯塚翔也	1
25	城南静岡	田畑恵	鷺巣和哉	2	吉田海人	2	宇佐美晶一	2	水野大輝	2	諸木渉	3	望月翔太	3
26	常葉橘	眞野健太	清勇人	2	杉山直輝	2	渥美樹	3	内山大地	3	森康輔	2	伊東拓郎	3
27	静岡学園	井筒守	常木誠之助	3	鈴木慶悟	2	岡本大誠	2	白鳥隆斗	2	白崎達也	2	大畑翔	2
28	静岡聖光	若林亮介	松井快人	3	荒井裕貴	2	内野心太郎	3	三浦樹音	2	金子大聖	2	鈴木彩人	2
29	静岡清	村井慶太郎	巻田璃来	2	小森拳吾	2	三華秀	3	勝治一輝	3	早川示現	3	佐藤希匠	2
30	藤枝明誠	西形英士	前田将秀	2	松下賢悟	3	尾久慎哉	3	柴山蓮	3	加藤嵩都	2	岩根知弘	3

団体戦選手名簿（中部・女子）

NO	学校名	監督氏名	選手NO. 1		選手NO. 2		選手NO. 3		選手NO. 4		選手NO. 5		選手NO. 6	
			氏名	学年	氏名	学年	氏名	学年	氏名	学年	氏名	学年	氏名	学年
1	清水南	小田純	野田瑞貴	3	加村玲衣	3	芝野花	3	池田彩乃	3	剣持芽依	2	天野碧子	1
2	静岡	青木和雄	太田有紗	3	飯田桃子	2	河原美香	1	藤田愛矢	2	望月真希	2	貞方芽依	1
3	静岡城北	松場勉	勝見莉緒奈	3	玉井日菜	3	村松多江	3	川崎愛奈	3	高戸美涼	2	水野日菜子	3
4	静岡東	鈴木茂樹	松永佳恋	2	青野優舞	2	松坂めぐみ	3	池田杏美	3	紅野優奈	2	藤永ひかる	1
5	静岡西	萩原清美	飯野疼	3	滝浪麻那	3	南原彩見	3	小泉愛未	3	梅坂真佑	2	水島かほる	2
6	駿河総合	山本史朗	木下彩香	3	伏見夏葉	3	齊藤雛乃	2	内山ありさ	2	岡村夏葵	2	石橋咲季	3
7	静岡農	西村和久	中島しほみ	3	ブルーエス幸	3	庄村葉奈	3	望月望	3	天野暖	3	栗田結衣	3
8	科学技術	清水隆弘	岩崎萌	3	藤岡美成	2	高橋慧	2	榊原胡波	2				
9	焼津中央	澤入幸代	進藤歩美	2	横森七海	2	鈴木春風	3	山内美空	1	北澤知佳	3	伊中志織	3
10	藤枝東	渡邊一利	小林見歩香	3	鈴木菜央	3	割石智子	2	伏見綾音	3	天野愛美	3	増田雅子	3
11	藤枝西	内藤雅悠	鈴木菜由奈	3	木田明里	3	杉本真悠	3	濱崎綾子	3	富吉湧月	2	小泉侑霞	3
12	藤枝北	富山剛幸	五味川葵	3	佐藤春奈	3	池谷琴音	3	岩堀由実	3	原木利佳	3	河井枝里子	3
13	清流館	坂本伊代	鷲巢日南	2	横山亜季	3	藤見彩音	3	森下真衣	3	寺田朱里	3	松田萌香	3
14	島田	鈴木秀朗	提坂真子	3	永田万実	3	石澤ひかり	3	村松葉	3	市川綾音	3	大石梨央	3
15	島田商	三好旭	竹田愛咲華	3	池野彩織	3	土田唯香	3	秋田めぐみ	3	榎田楓采	3	天野怜奈	3
16	金谷	大竹智久	岡平愛	2	鍵山朱里	2	川畑鮎香	2	牧田みほ	2	花崎玲香	2	村松誓来	2
17	榛原	小長谷洋之	山崎みさと	3	曾根希	3	永野帆南	2	新村友萌実	2	岡村詩織	2	高塚舞	2
18	相良	谷上嘉章	河原崎未寛	3	栗林里衣	3	秋野紗樹	2	柴結花	2	増田朱音	3	只井蓮華	3
19	清水桜が丘	内海拓	石井瀬里奈	2	小林万莉	3	上林愛海	3	山本真由香	3	中村友香	3	米澤花連	3
20	静岡市立	杉本暁	富永まどか	2	高市祐美	2	前川真里奈	3	三浦麗奈	2	高市智美	2	青嶋梨子	3
21	サレジオ	福島通陽	菊地茶里	3	望月悠衣	3	増田舞	2	中村優莉香	2	高木小百合	2	瀬野優菜	2
22	静岡大成	林由明	児玉有叶	2	片山詞惟	2	吉永美紅	2	伊藤真子	2	原木優実	2	白鳥まゆ	2
23	静岡英和	山北力	志田洋子	3	近藤彩菜	3	柏木虹穂	3	石井木乃実	3	長嶋美希	3	平川朋佳	3
24	城南静岡	柴田直輝	渡辺真理	3	片井梨帆	2	渡邊琴未	2	杉山穂乃香	2				
25	静岡女子	竹中宣之	山下未悠	1	杉山聖那	3	野口遥	2	村上華梨	2	大橋美咲	2	井川柚香	2
26	常葉学園	木村文哉	西川留充	3	堺あい	3	小林愛海	3	小栗千秋	3	小嶋里奈	2	池田希	2
27	常葉橘	塚本学	依田ももこ	3	伊藤実月	3	斉藤百佳	3	松林綾	2	井上亜美	3	大橋紬	3
28	静岡学園	安藤一弘	日下部奈々美	2	松田若菜	1	青木ひなた	3	山田真由	3	清水杏香	2	岡村葉月	3
29	焼津	杉本温	小野田リナ	3	青木綾夏	3	平山理紗	3	井出夏綺	3	稲垣珠花	1	高尾祐利菜	1
30	藤枝明誠	山本健太郎	三田村莉里	2	村上眞生	3	竹中ななせ	3	吉添亜美	2	黒田日菜	3	福井咲子	3

団体戦選手名簿（西部・男子）

NO	学校名	監督氏名	選手 NO. 1		選手 NO. 2		選手 NO. 3		選手 NO. 4		選手 NO. 5		選手 NO. 6	
			氏名	学年	氏名	学年	氏名	学年	氏名	学年	氏名	学年	氏名	学年
1	掛川東	村瀬隆彦	鏑木秀之輔	3	朝長雅弘	3	岩田泰駿	3	鈴木颯太	3	北谷伊織	3	天野公貴	3
2	掛川西	田中昌文	黒田陽介	2	佐藤仁	2	赤堀壮太	3	駒形亮輔	2	白畑紘夢	3	押川泰大	3
3	掛川工	中村俊也	松井希一	3	伊藤祐斗	3	鈴木廉央	3	後藤和貴	3	中山賀仁	3	松浦蒼	3
4	池新田	鈴木優太	松井陸	3	秋野竜麻	3	松本拓馬	2	松永龍	2	松井碧士	2	増田直起	3
5	横須賀	大石裕治	口林大樹	3	三浦翔真	3	澤野隼	3	成田敦樹	3	大石聖也	3	坪井文也	3
6	遠江総合	杉原譲治	鎌田蓮汰	3	廣岡直也	3	良知樹	3	尾崎堯	3	山崎力	3	山本光輝	2
7	袋井	磯部幸宏	小柳津翔太	3	山村洸太郎	3	五十嶋洸人	3	古橋佑基	3	安間有希	3	平野舜也	3
8	袋井商	小松浩一	松山了平	2	赤堀柊介	3	澤井康平	2	木下卓	3	岩本直也	3	内野竜吾	2
9	磐田南	山内俊彦	大谷悠介	3	菅谷成吾	3	木原翼	3	加藤剛史	3	杉本啓太	3	古屋拓人	3
10	磐田北	飯尾照彦	渡辺勇樹	3	中川泰志	3	水野快	3	大杉康記	2	都竹健太	2	木野航	2
11	磐田農	大川久和	柴田量平	3	飽本航平	3	武田唯人	3	伊藤大貴	3	前島信巳	3	安形淳矢	2
12	磐田西	鈴木学	村松大輝	3	堀内翼	3	大島安貴	3	小林諒平	3	寺田克俊	3	鈴木諭	3
13	浜松北	藤田貴義	沓掛康大	2	大井研人	3	磯部駆	3	川竹航	3	伊藤秀真	3	小泉健太郎	2
14	浜松西	藤本和浩	鈴木蓮	2	渡辺祐介	3	樋口龍之介	3	鈴木遙斗	1	中村十悟	2	濱崎周太	3
15	浜松南	加茂芳彦	鈴木健	3	武永朋巳	3	吉田渉	3	岡本忠次	2	楠健矢	1	矢野友貴	3
16	浜松湖東	岡本直哉	村上僚	3	嶋田悠太	1	池谷侑亮	2	山本瑛貴	1	山下優太朗	2	木村夏己	1
17	浜松湖南	加藤康雄	戸澤寛人	3	伊藤巧	3	楠ヶ谷太希	3	松島邑斗	3	川合純平	2	佐藤泰良	3
18	浜松江之島	山崎陽介	柳翔悟	2	平野遼真	3	大橋亮吾	3	井下大聖	2	小島将吾	3	松浦渉	2
19	浜松大平台	宮地和英	竹下隼人	2	宮本樹	2	森本大貴	3	加藤伊遵	2	山口大輝	2	栗山巧	3
20	浜松工	大村賢志	佐原克哉	3	石塚善成	3	田中秀明	2	山下璃人	3	今井田光流	2	横井翔	3
21	浜松城北工	大浴智三	松下将大	3	佐藤駿希	3	花田大夢	3	浅倉匡貴	3	岡本晃汰	3	高坂祈寿成	2
22	浜北西	鈴木直	鶴木春太朗	3	加藤瑞紀	3	村松克哉	2	清水健吾	3	尾田一輝	2	由良夏輝	2
23	新居	西山琢夫	杉山怜史	3	山口拓巳	3	佐々木一成	3	村上凌	3	安間友樹	3	榊山雄斗	3
24	湖西	横田英明	杉浦怜磨	3	紙谷凌平	3	小野田照晃	3	山本開仁	3	小沼量基	3	倉本マサキ	2
25	浜松湖北	児玉博	中村颯志	3	浅野秀和	3	大野将希	2	山田悠介	2	金子将大	3	鈴木晴翔	2
26	浜松市立	村松栄一	馬淵航太	3	鈴木悠斗	3	戸塚磨睦	2	早川こう太	2	織田諒	3	生熊建人	2
27	常葉菊川	池谷悠人	大村光翼	3	鈴木智也	2	荒木海地	2	鍋田篤希	2	田中雅人	3	中村蒼	3
28	磐田東	新堀潔	田中宥太	3	豊田竜一朗	2	森下健吾	2	久野匡慶	2	渥美舜介	2	佐藤友星	2
29	浜松学芸	大場裕幸	鳥飼大希	3	田邊寛晃	2	小林凌大	3	成岡航	3	瀧雅史	2	河合輝	2
30	浜松日体	西田和将	鈴木利門	2	石岡直樹	2	大隅昂佑	3	種茂大和	3	江上伊織	3	鈴木勇人	3
31	聖隷	藤川雅司	大池立起	3	松浦大介	3	太田大貴	3	益本薫	3	岡部翔太郎	3	村松拓歩	2
32	オイスカ	鵜飼高世	掛井勇翔	2	渡邊駿一	2	高木龍人	2	和手翔哉	2	今田翔真	2	日比野翔真	2
33	浜松啓陽	山下大輔	林海斗	3	本樿真	3	柘植翔太	2	高島寛太	3	井草雅康	3	仲田匠吾	2

団体戦選手名簿（西部・女子）

NO	学校名	監督氏名	選手 NO. 1		選手 NO. 2		選手 NO. 3		選手 NO. 4		選手 NO. 5		選手 NO. 6	
			氏名	学年	氏名	学年	氏名	学年	氏名	学年	氏名	学年	氏名	学年
1	掛川東	松浦義和	飯田真央	3	大石桃子	3	水嶋芽生	3	本橋みなみ	3	鈴木穂乃可	3	藤江夏未	2
2	掛川西	赤堀啓輔	中根杏	3	佐野友紀	3	稲葉早紀	3	松井結郁	3	松山詩歩	3	川島梓	2
3	池新田	白田奈々恵	福井彩乃	2	赤堀流々	2	匂坂真由香	3						
4	横須賀	中村政司	小林愛実	3	井上美優	3	井口祐希菜	3	程塚友希	3	藤野静香	2	鎌倉菜都美	3
5	遠江総合	山中智則	久永彩花	3	鈴木梓紗	3	鈴木瑠依	3	森松優香	3	戸塚友菜	2	丸尾諒佳	2
6	袋井	山口貴士	袴田咲織	3	大石晴菜	3	飛田海貴	3	鈴木遥香	3	栗田文菜	3	鈴木萌加	2
7	袋井商	白井竜治	平田理紗	3	長沼穂乃香	3	寺田羽那	3	中村泉葵	3	寺田真実	3	松下令奈	3
8	磐田南	青木和彦	鈴木日菜	3	山崎珠代	3	和泉萌花	3	濱田和子	2	名倉和	3	鷹野愛理	3
9	磐田農	篠原修二	鈴木伶奈	2	江村桃果	2	山本裕奈	2	中瀬晴捺	2	杉浦里奈	3	森本可純	3
10	磐田西	河合良訓	江塚友七	2	神山恵美	2	大場瑛里香	2	榛谷海輝	3	森山莉紗子	2	齊藤英莉奈	2
11	浜松北	長坂靖之	岡本詩希	3	山本華	3	喜多崎晴美	3	齋藤優	3	磯部歩澄	3	藤原はな	1
12	浜松西	吉見直樹	柿澤明里	3	石丸利恵	2	小笠原菜月	3	森有佐	3	中村志野	3	笹本真実	3
13	浜松南	奥村友介	戸田莉央奈	1	新村優月	3	泉澤愛	3	富田真帆	3	野田瑞穂	3	鈴木真奈美	3
14	浜松湖東	下位幹男	新屋帆波	3	加藤麻由	3	神井萌花	3	川原美紀	2	加藤令央奈	2	山田紗矢	2
15	浜松湖南	諸井伸司	二宮咲樹	3	宇佐見真矢	3	小田詩織	3	福上愛莉	3	井門舞夏	3	伊藤小春	2
16	浜松江之島	望月俊和	藤田菖花	3	斉藤滯	3	鈴木桃花	2	小田切真生	3	杉原ブルーナ	3	萩原友紀	2
17	浜松東	柿澤広之	大石帆乃果	3	中村優理奈	3	佐藤綾奈	3	磯部凜	3	鈴木明香里	3	清水祐芽	3
18	浜松大平台	多々良昌輝	知久汐音	2	野田まゆか	2	内田彩友	3	野末祐里	3	佐々木みいな	2	竹中瑠穂	2
19	浜松工	増田祐樹	野田有希	3	赤堀みらい	3	石原朝美	3	京極絵里加	3	伊藤りり伽	2	初瀬実月	2
20	浜北西	数村安昭	石川桜里	3	河原崎千里	3	池端菜々子	3	神間美沙紀	3	山田帆乃佳	3	山岸真梨	2
21	新居	望月秋花	松本真衣	3	豊田真子	3	後藤桃佳	3	大場梨香	3	池田汐里	3	市野有美	2
22	湖西	福島彩加	加茂杏梨	3	福田奈央	3	田内夕貴	3	山口菜月	2	河合はるか	2		
23	浜松湖北	細井治虫	清水梨華	3	村上愛佳	3	和田安矢	3	野末笑華	3	加藤百愛	2	藤森亜美	2
24	浜松市立	小室寿弘	森島優	3	藤田千広	2	澁谷有紀乃	3	松本安耶子	1	今村果琳	1	堤早希	3
25	常葉菊川	水野景清	菅原愛梨	1	渡邊真理恵	3	浦上琴葉	2	杉村瑞希	2	小西舞	2	谷口颯南	2
26	磐田東	村松知志郎	鈴木千景	1	牧野光希	3	石代友莉亜	3	壁屋杏美	2	浅野結友香	2	笹山暁美	2
27	浜松学芸	青野公恵	大井川愛奈	2	中村柚香	3	八木佑月	3	小林愛実	3	宮崎春歩	3	加藤瑞葉	3
28	西遠女子	白井秀明	小澤琴巳	3	佐野帆乃香	3	町田茜	2	杉山ちなみ	2	榊原綾音	3	鈴木如美	2
29	浜松海の星	白畑霞	吉野優果	2	鈴木美華	2	山下玲奈	3	竹下百花	1	鈴木唯美	1	齊藤雅子	1
30	浜松日体	名倉多美子	坂本雛子	3	川瀬悠月	3	小城舞依	1	中村莉菜	3	後藤星	2	石川穂乃果	2
31	聖隷	青柳隼人	二橋莉奈	3	黒柳まどか	3	荒木玲那	3	松本侑花	2	鈴木希望	2	稲森未穂子	3
32	浜松啓陽	森田清文	吉林美夕帆	3	松本夕貴	3	蒔田寿音	2	大久保理紗	2	松下奈央	2	大谷華穂	2

<注意事項②>

1. 競技が円滑に行われるように次の事項について確認をしてください。

- ①服装はテニスウェアとします。(ただし、Tシャツ不可、襟付きシャツとする。) ロゴの大きさに注意してください。またラケットのストリング上のロゴは禁止です。
- ②試合は 6-6 または 8-8 でタイブレイク方式を採用します。
- ③試合前のウォームアップは3分とします。20秒ルール、90秒ルールを厳守してください。タイブレイク中のコートチェンジ時は、選手はベンチでレストを取ることはできません。
- ④オーダーオブプレイで試合を進行しますので、前の試合が終了しましたら、すみやかに試合に入ってください。
- ⑤携帯電話は、電源が入ったままコート内への持ち込みはできません。
- ⑥試合の進行を妨げる発声や、相手を威嚇するような言動は禁止します。
- ⑦応援は、以下のルールを守られなければいけません。
 - ・インプレー中(サーブのためのレディーポジションに入ってから審判がそのポイントの判定をするまで)の応援は一切禁止です。相手選手への中傷は厳禁です。
 - 歌や複数部員による連呼は試合前の練習のみにしてください。**
 - *プレーに支障があると感じられる場合には、レフェリーに異議を申し立てることができます。
- ⑧その他のルールに関しては「ルールブック」に準じます。

2. 団体戦の試合方法について

- ①選手オーダーについて
 - ・選手オーダーは、登録選手の中で、対戦ごとに組み替えができます。シングルスについては、登録順位が上位の者がオーダーの上位となります。ただし、1人の選手が単複を兼ねることはできません。
- ②試合の方法について
 - ・試合は3ポイント制(ダブルス,シングルスNo.1,No.2の順)で行い、勝敗が決定した時点で打ち切りとします。
 - ・試合進行のため、離れたコートを使用する場合や、3面で2試合進行、3面同時進行もあります。
- ③試合進行について
 - ・試合前、両校監督・選手全員はネットを挟んで整列の上、挨拶を交わし、オーダー用紙の交換をしてください。監督は、相手校に対し選手の紹介・確認を行ってください。
 - ・試合は相互審判とし、両校より主審または副審を出してください。主審・副審のジャッジラインについては、試合前、両校で確認してください。主審によるオーバーコールはありません。なお、審判の生徒が不足した場合は、本部まで連絡してください。(判定をめぐるトラブルがありますので、信頼のおける生徒を指名してください)
 - ・試合前のウォームアップは、トスによるエンド決定の後に行います。選手は、試合時の服装で3分間のウォームアップを行い、ウォームアップ終了後ただちに試合を始めてください。
 - ・敗者校は試合ボールのうち4個を持ち帰ります。残りのボールは勝者校が本部に届けてください。
- ④ベンチコーチについて
 - ・ベンチコーチに入ることができるのは、登録された監督または選手のうち、1面につき1名のみです。また、シングルスに限り、1校1名のボールパーソンを認めます。なお、スコアボード係はつけても構いません。
 - ・ベンチコーチの助言は、エンド交代時に限ります。その時間は90秒以内です。

3. 審判方法について

顧問会議で配布された『静岡県高等学校体育連盟テニス専門部審判について』を参照してください。