

# 第32回 静岡オレンジジュニア テニストーナメント大会

## 結 果

2014年12月20日(土)～25日(木)／26日(金) 予備日

会 場：草薙総合運動場  
有度山運動公園庭球場  
西ヶ谷総合運動場  
主 催：静岡県クラブジュニアテニス連盟  
協 賛：ヨネックス株式会社  
後 援：静岡県テニス協会  
静岡新聞社・静岡放送

### ※ 注意事項

訂正事項がありましたら12月7日(日)17時までに各所属体表者が事務局へ連絡ください。

# 大会役員

会長	庄司清和	渡邊健	山崎三郎
副会長	伊東末廣		
委員長	鈴木敏文		
副委員長	青山裕一	吉野整	
委員	石川節雄	伊東新	伊東敬洋
	井上邦明	今坂登	梅田享司
	海野広規	小野和男	尾原明彦
	勝又敬治	葛城恵三	栗田睦子
	後藤圭介	坂本正人	佐藤美和子
	嶋村勝好	杉山貴幸	鈴木啓介
	鈴木貞男	鈴木徹雄	諏訪辺訓昭
	関口知子	千代規衣	高瀬一久
	高田昭子	高柳雅人	土屋正芳
	露木敏行	戸塚喜洋	中村敏明
	樋口好央	増田兆章	三井勝彦
	望月博之	森口彰久	山下勝雅弘
	山本好子		

レフェリー 伊東末廣 山崎三郎 大石修身

運営団体 あおやま庭球塾 アスクラロ沼津 ウインビレッジテニスクラブ  
ウンノストロベリーテニス 高瀬テニスカレッジ 丹那テニスクラブ  
team S4A 千代テニスクラブ ファインパルイワタ  
竜南テニスクラブ

ロービング 女子連静岡県支部

事務局 大石修身 疋野良

## 注意事項

- 1、出場選手は指定時刻の10分前までにテニスウェアに着替えて大会本部に出席を届けて下さい。  
指定時刻に遅れた場合は棄権とします。
- 2、試合の有無は会場の天候によりますが、雨天の場合でも会場に集合して下さい。  
**但し、終日天候が危ぶまれる場合、6時30分以降クラブジュニア連盟のHPで確認ください。**
- 3、試合方法(雨天他で順延の場合、変更する場合があります。)  
1セットマッチのトーナメント(6-6後タイブレーク)  
但し、準決勝・決勝は3セットマッチを予定。  
3位戦・順位戦及びダブルス・9歳以下は全て1セットマッチ  
1回～2回戦敗者による育成マッチも行う予定。(参加者多数の場合変更あり)
- 4、ゲーム中のコーチング・プレー中の声援は厳禁とします。
- 5、審判は全てセルフジャッジで行います。
- 6、試合前のウォーミングアップは、3分以内とします。(時間厳守)
- 7、服装、及び用具はJTAトーナメント諸規則、倫理規定に従います。
- 8、試合結果は、勝者がボールを持って本部まで必ず届けて下さい。
- 9、試合球は、ヨネックス TMP-80
- 10、本大会参加者は各自の責任で参加してください。

# 日 程 表

平成26年12月20日(土)

会場：草薙総合運動場(砂入り人工芝16面)

11歳以下男子シングルス		
1R	全 員	9:00 ~
2R	(No. 1~57)	9:30 ~
2R	(No. 58~76)	10:00 ~
以後 1R~QFまで行う		

11歳以下女子シングルス		
1R	全 員	9:00 ~
2R	(No. 1~24)	10:30 ~
2R	(No. 25~48)	11:00 ~
以後 1R~QFまで行う		

平成26年12月21日(日)

会場：草薙総合運動場(砂入り人工芝16面)

13歳以下男子シングルス	
1R 全 員	9:00
2R(No. 1~44)	9:30
2R(No. 45~88)	10:00
以後 1R~QFまで行う	

13歳以下女子シングルス	
1R 全 員	9:30
2R(No. 1~40)	10:30
2R(No. 41~80)	11:30
以後 1R~QFまで行う	

会場：日本平庭球場(砂入り人工芝 8面)

9歳以下男子	
1R 全 員	9:00
2R 全 員	9:30
以後 F・3決まで行う	

9歳以下女子	
1R 全 員	9:00
2R 全 員	10:30
以後 F・3決まで行う	

平成26年12月22日(月)

会場：草薙総合運動場(砂入り人工芝16面)

17歳以下男子シングルス		
1R	全 員	9:00 ~
2R	(No. 1~28)	9:30 ~
2R	(No. 29~56)	10:00 ~
以後 1R~QFまで行う		

17歳以下女子シングルス		
1R	全 員	9:00 ~
2R	(No. 4~37)	9:30 ~
2R	(No. 1, 11, 30, 40)	10:30 ~
以後 1R~QFまで行う		

平成26年12月23日(火祝)

会場：草薙総合運動場(砂入り人工芝16面)

15歳以下男子シングルス	
1R 全 員	9:00
2R(No. 4~18)	9:00
2R(No. 1, 19~72)	9:30
以後 1R~QFまで行う	

15歳以下女子シングルス	
1R 全 員	9:00
2R 全 員	10:00
以後 1R~QFまで行う	

会場：有度山庭球場(砂入り人工芝10面)

17歳以下男子ダブルス	
1R 全 員	9:00
2R 全 員	10:00
以後 F・3決まで行う	

17歳以下女子ダブルス	
1R 全 員	9:00
2R 全 員	10:00
以後 F・3決まで行う	

平成26年12月24日(水)

会場：草薙総合運動場(砂入り人工芝16面)

15歳以下男女ダブルス	
1R 全 員	9:00
2R 全 員	9:30
以後 F・3決まで行う	

13歳以下男女ダブルス	
1R 全 員	9:00
2R 全 員	9:30
以後 F・3決まで行う	

11歳以下男女ダブルス	
1R 全 員	9:00
2R 全 員	10:00
以後 F・3決まで行う	

平成26年12月25日(木)

会場：草薙総合運動場(砂入り人工芝16面)

17歳以下男女シングルス	
SF	9:00
順位戦	10:00

15歳以下男女シングルス	
SF	9:00
順位戦	10:00

13歳以下男女シングルス	
SF	9:00
順位戦	10:00

11歳以下男女シングルス	
SF	9:00
順位戦	10:00

平成26年12月26日(金)

会場：草薙総合運動場(砂入り人工芝16面)

予備日	

会場：日本平庭球場(砂入り人工芝 8面)

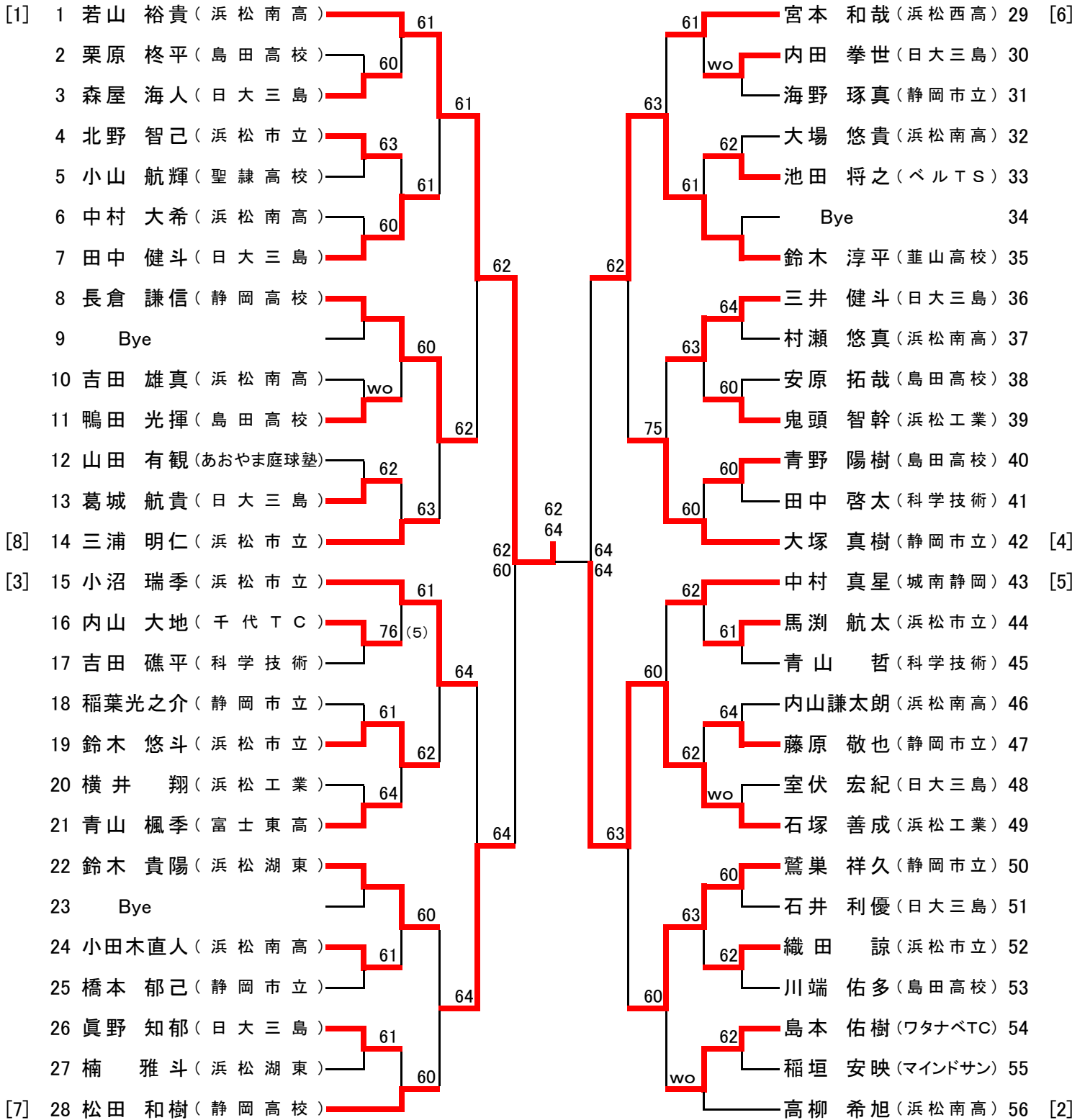
予備日	

## 《育成マッチについて》

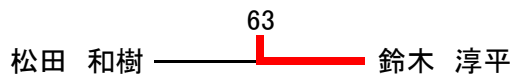
1~2回戦敗者による育成マッチ(無料)を希望する選手は各大会本部に申し込み下さい。練習マッチは各選手2~4試合を予定しておりますが、雨天他の理由により大会が日程通り行われない場合は中止します。

**【注意】 育成マッチ申し込み後のキャンセルはキャンセル料をいただきます。**

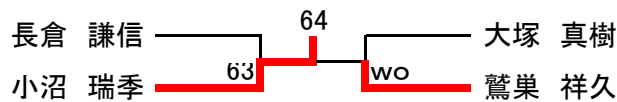
# 17歳以下男子シングルス



## 【 3位戦 】



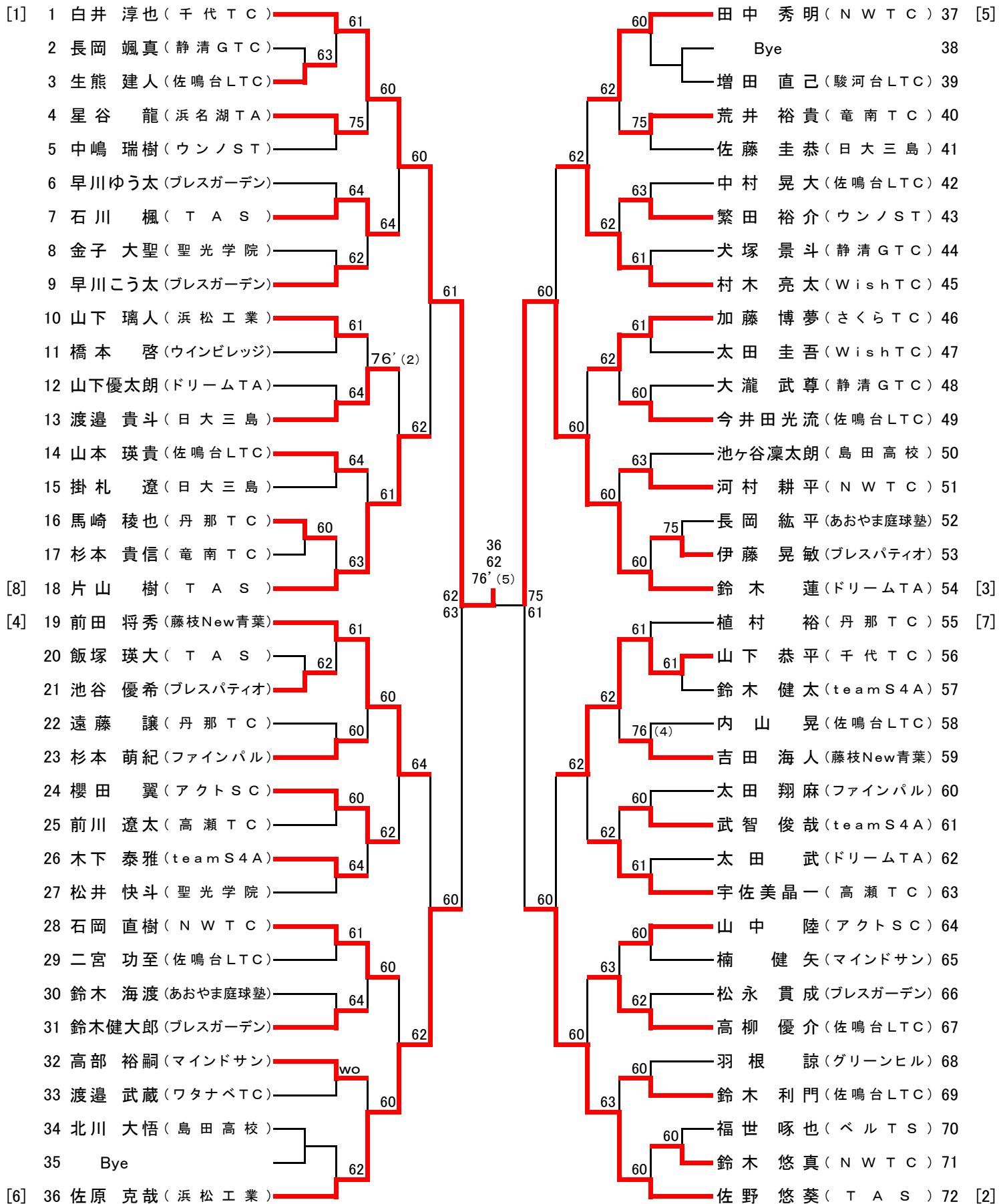
## 【 5位戦 】



## 【 7位戦 】



# 15歳以下男子シングルス



【3位戦】

76<sup>(4)</sup>

佐原 克哉 ———— 佐野 悠葵

【5位戦】

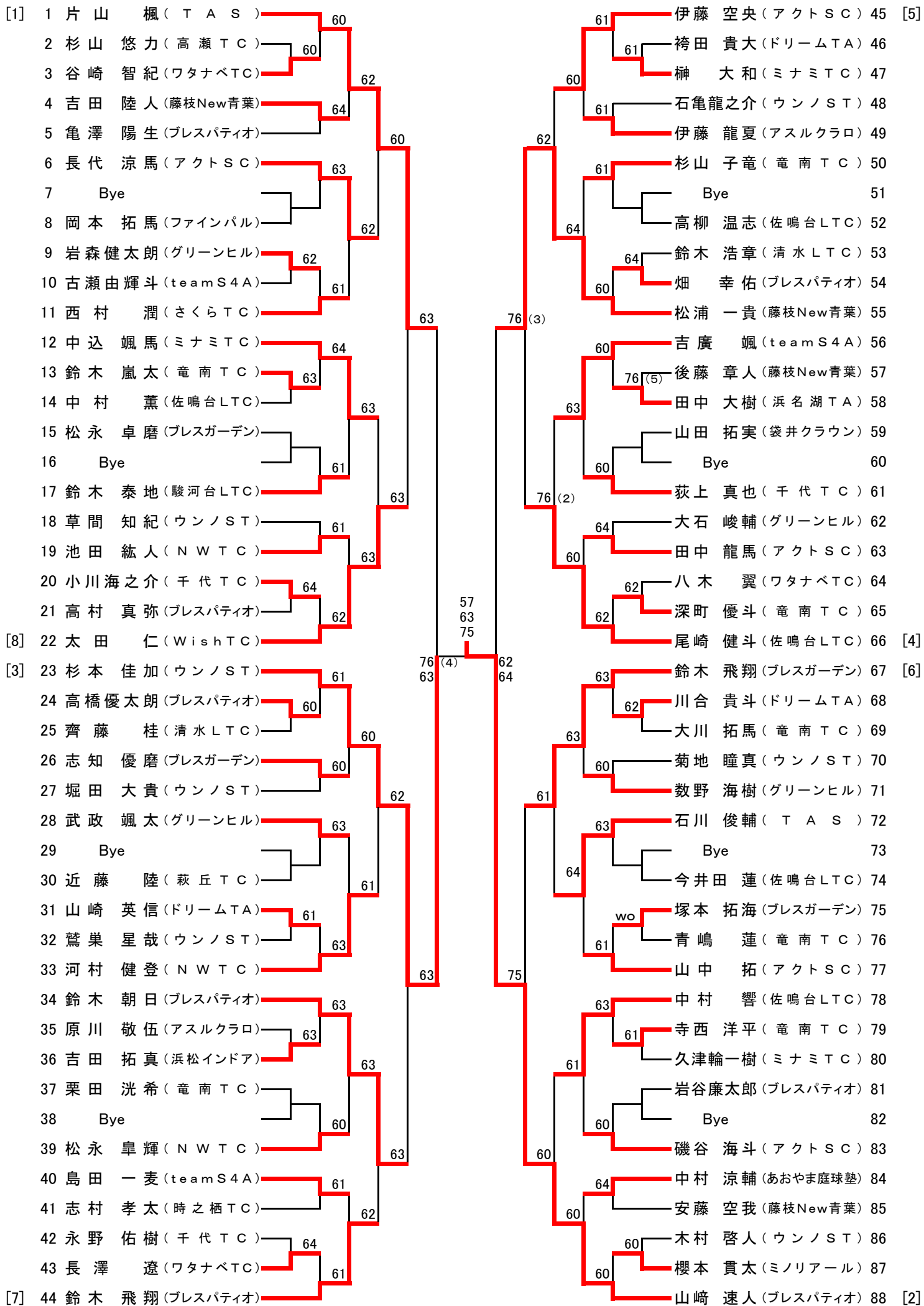
片山 樹 ———— 62 ———— 村木 亮太  
 前田 将秀 ———— 64 ———— 山下 恭平

【7位戦】

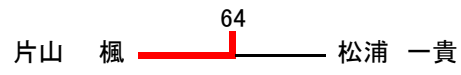
63

片山 樹  — 山下 恭平

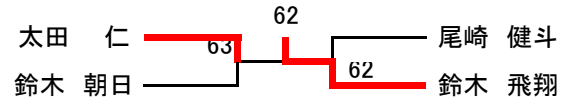
13歳以下男子シングルス



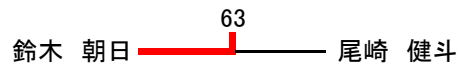
【 3位戦 】



【 5位戦 】

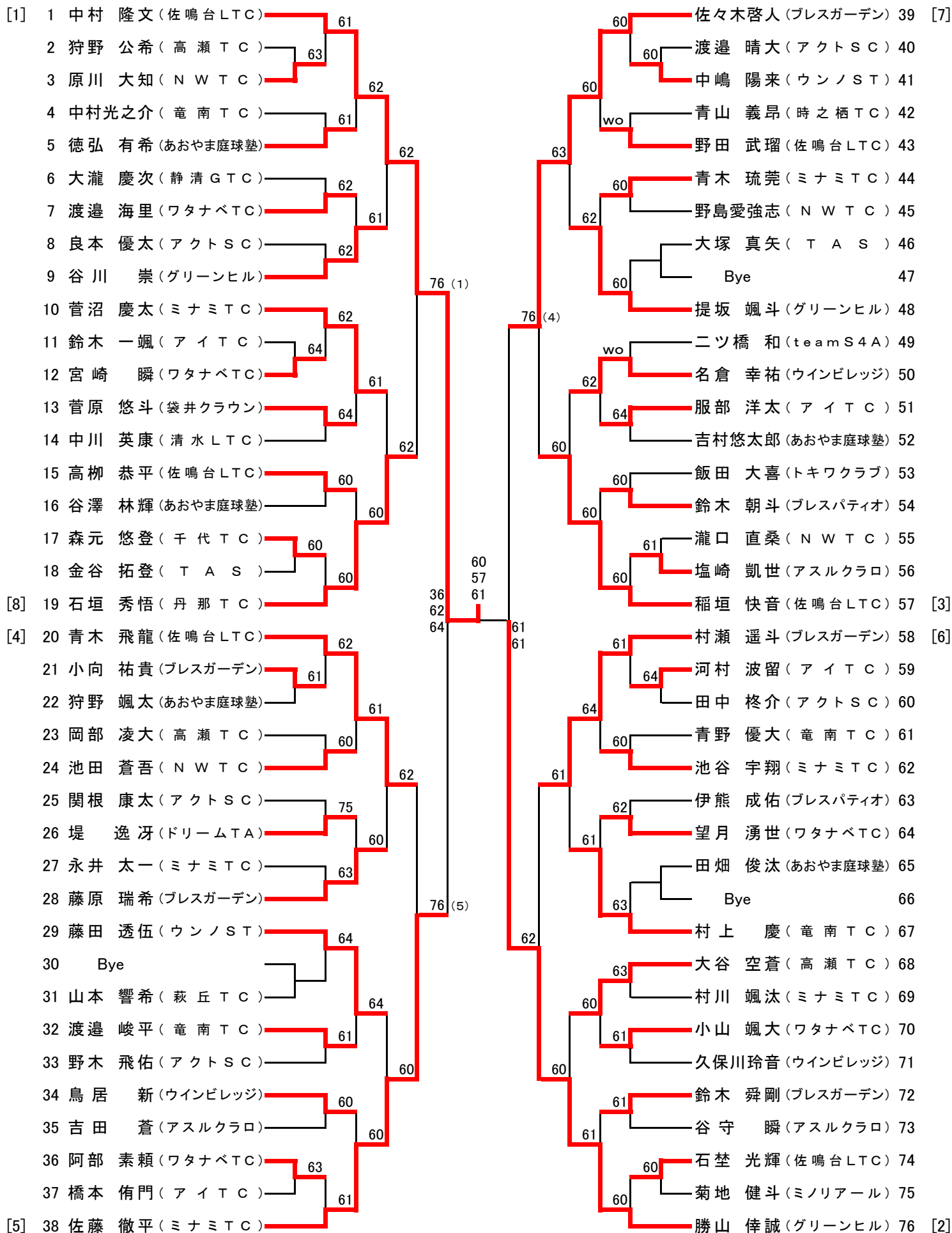


【 7位戦 】





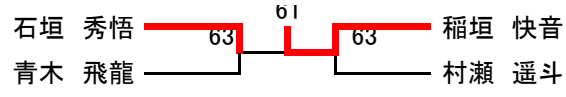
11歳以下男子シングルス



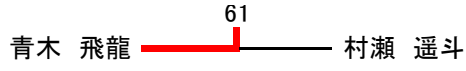
【 3位戦 】

61  
 佐藤 徹平 ———— 佐々木啓人

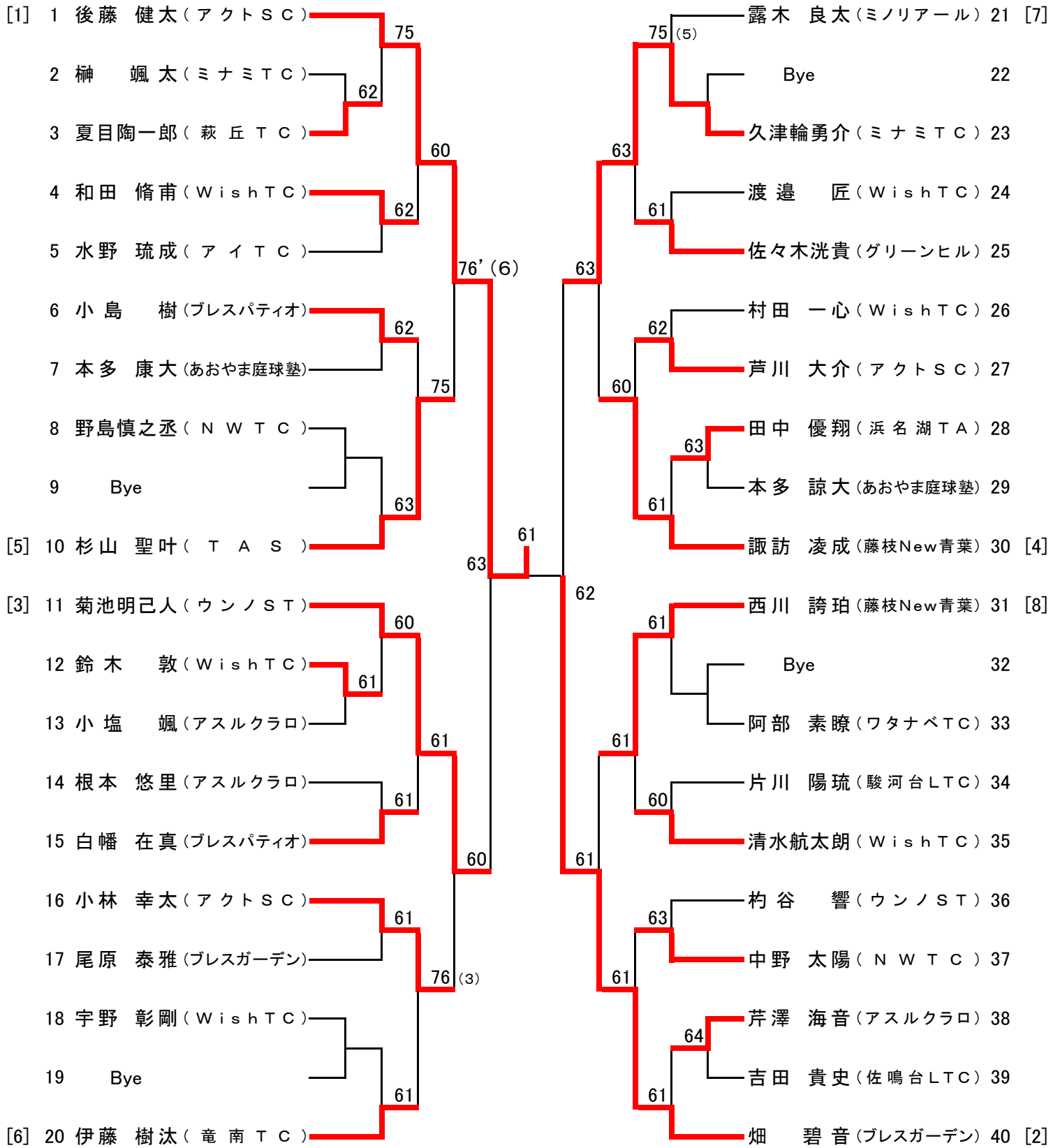
【 5位戦 】



【 7位戦 】



# 9歳以下男子シングルス

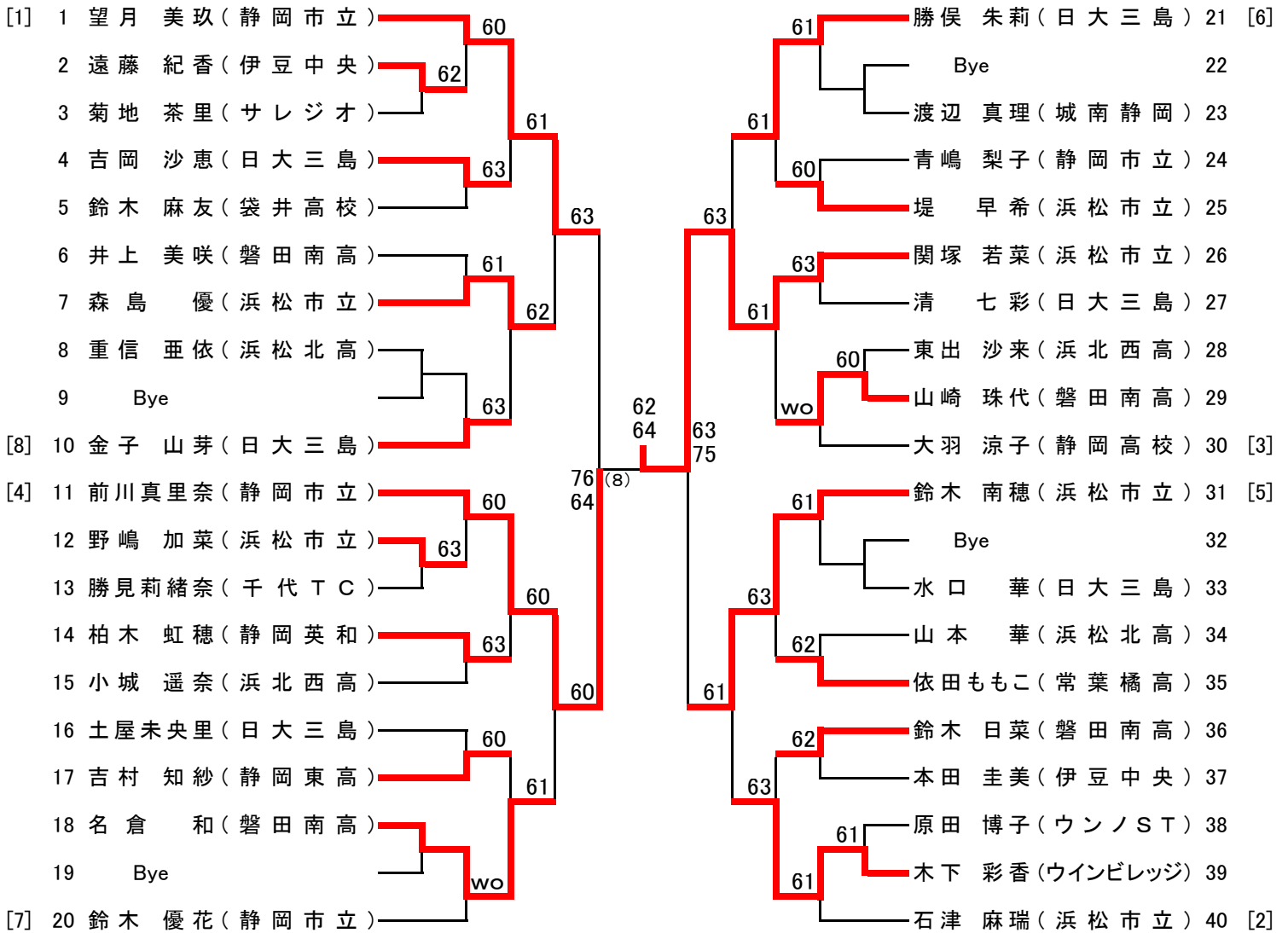


【 3位戦 】

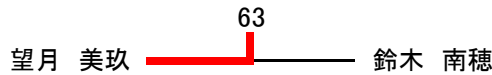
62

菊池明己人 ———— 久津輪勇介

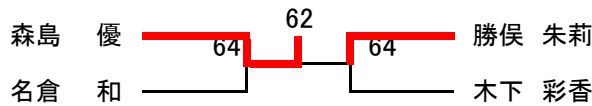
### 17歳以下女子シングルス



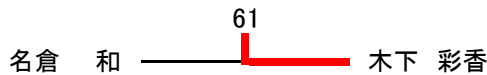
【3位戦】



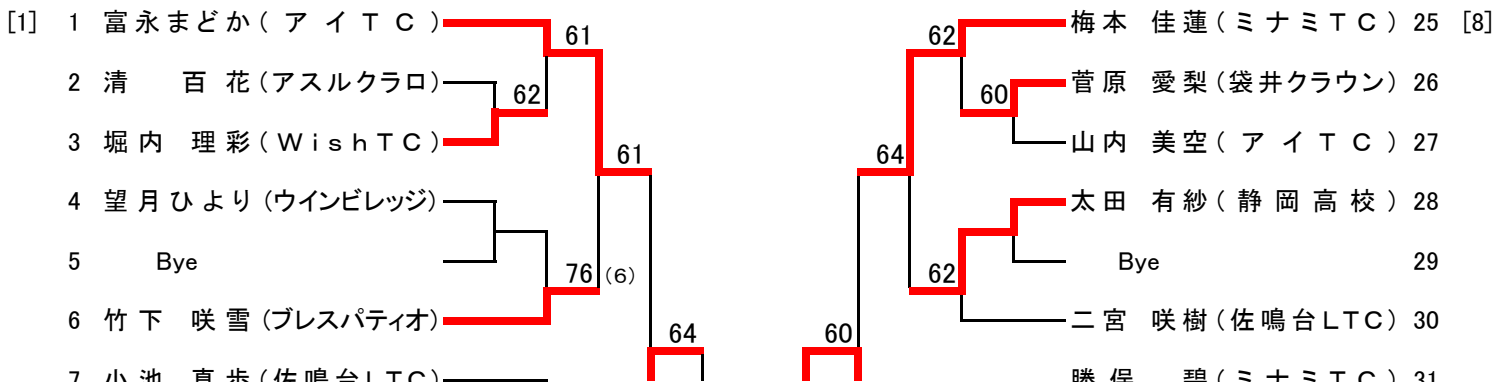
【5位戦】

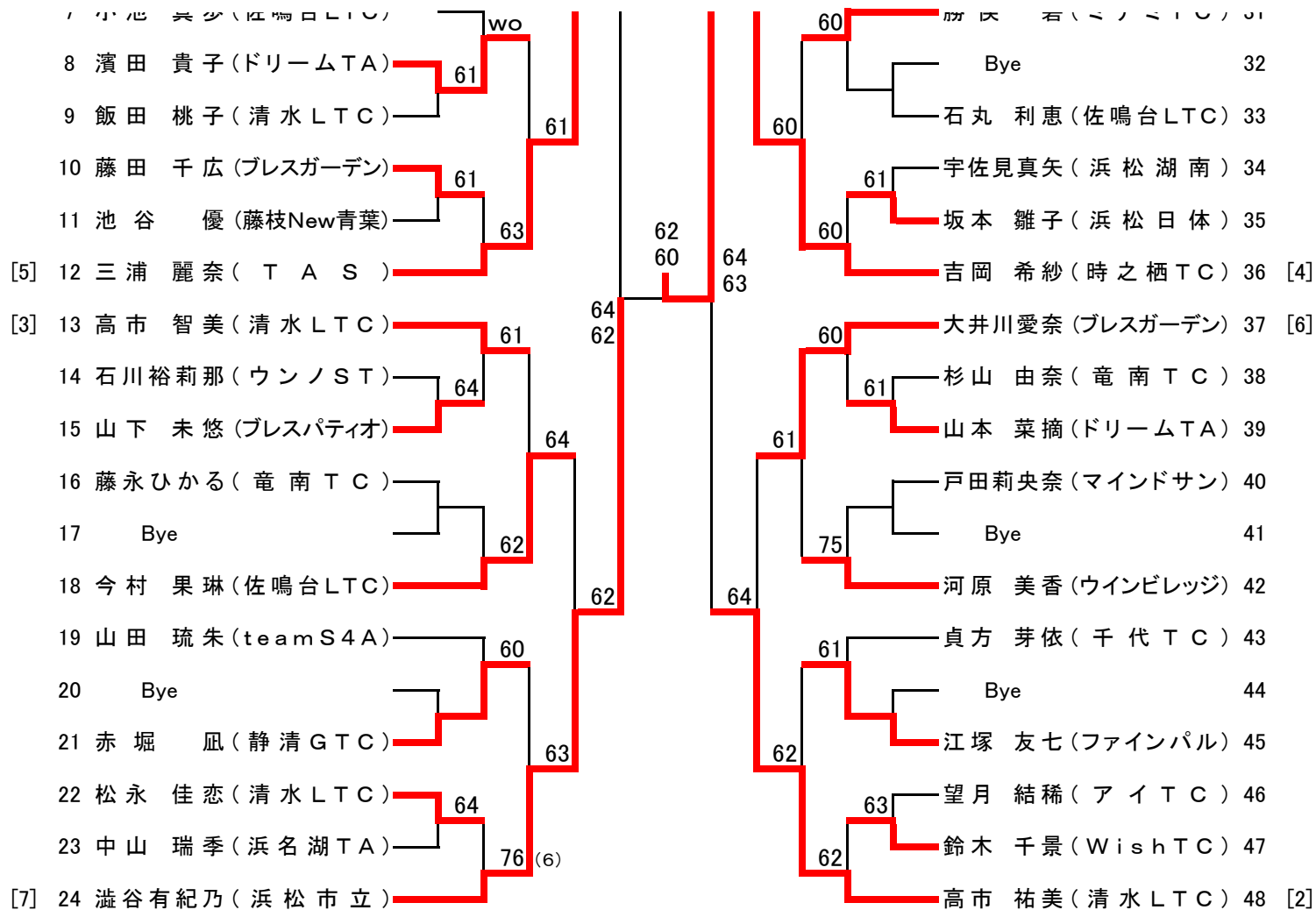


【7位戦】

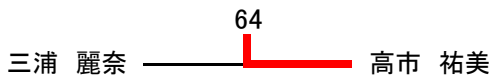


### 15歳以下女子シングルス

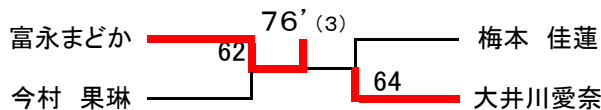




【 3位戦 】



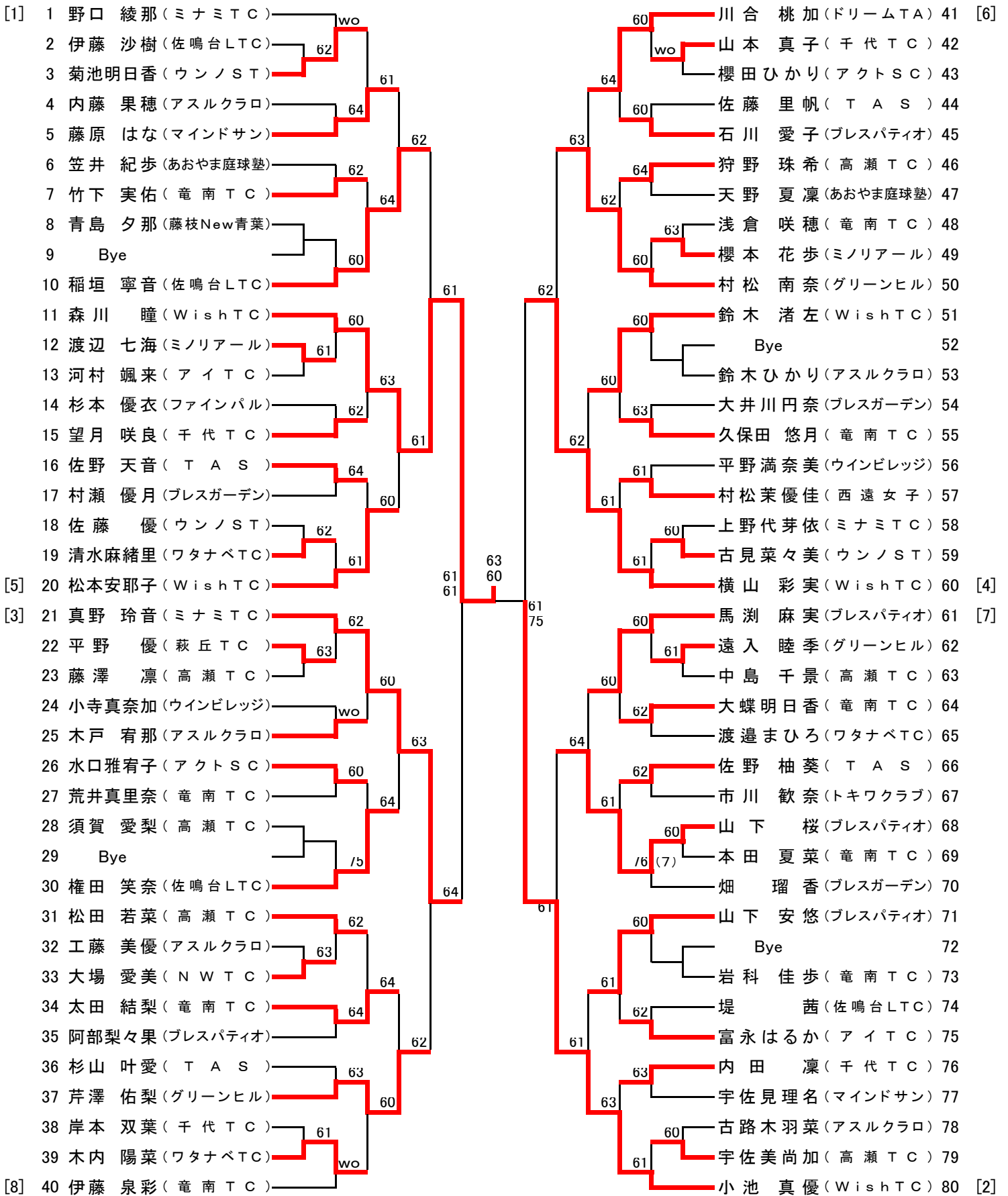
【 5位戦 】



【 7位戦 】



13歳以下女子シングルス



【 3位戦 】

真野 玲音 — 62 — 横山 彩実

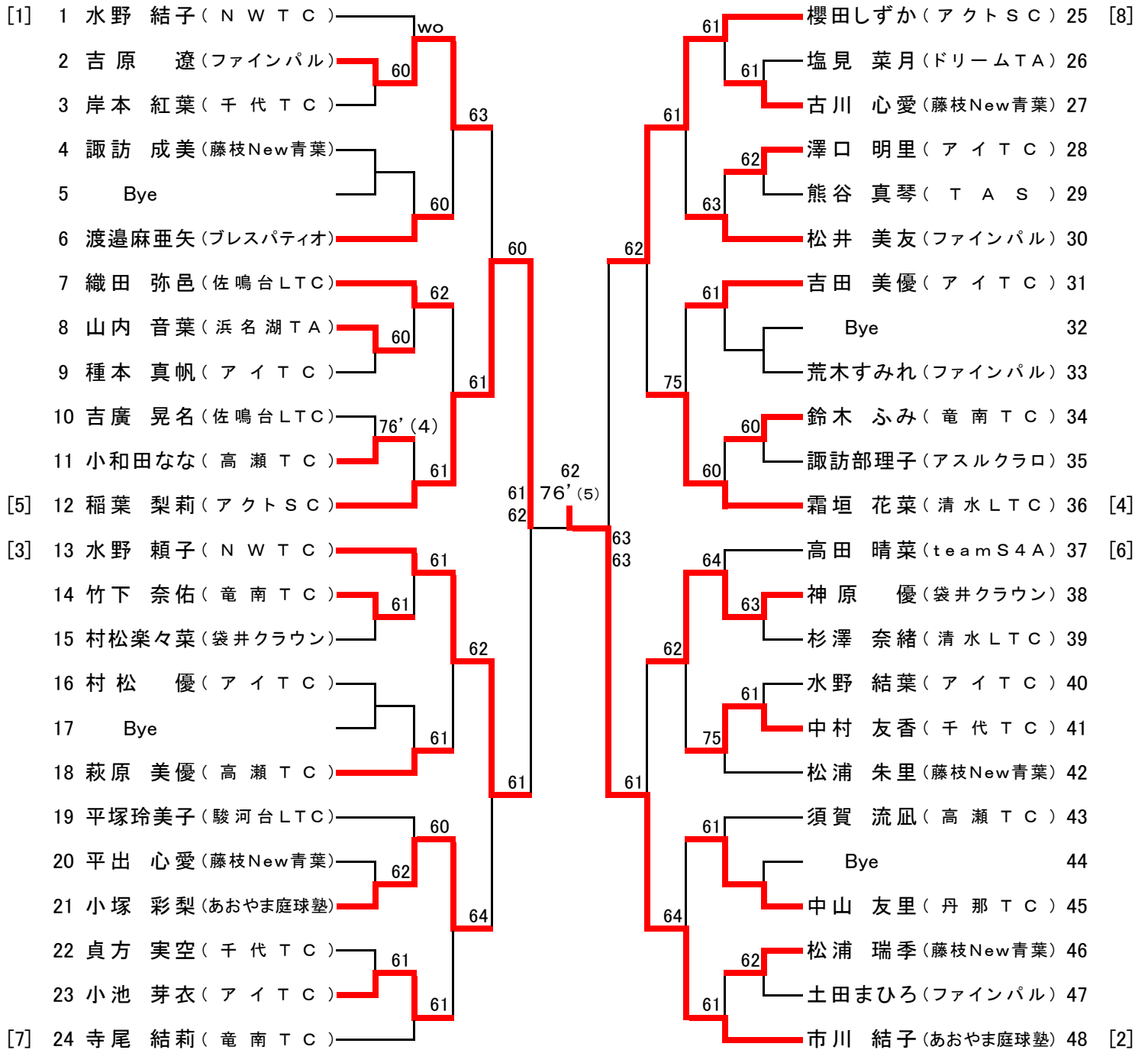
【 5位戦 】

稲垣 寧音 — 61 — 村松 南奈  
 芹澤 佑梨 — 61 — 76 (4) 山下 桜

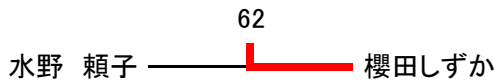
【 7位戦 】

稲垣 寧音 — 61 — 村松 南奈

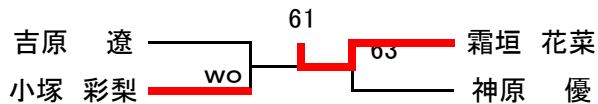
# 11歳以下女子シングルス



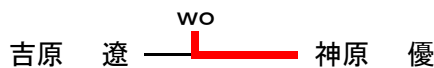
【 3位戦 】



【 5位戦 】

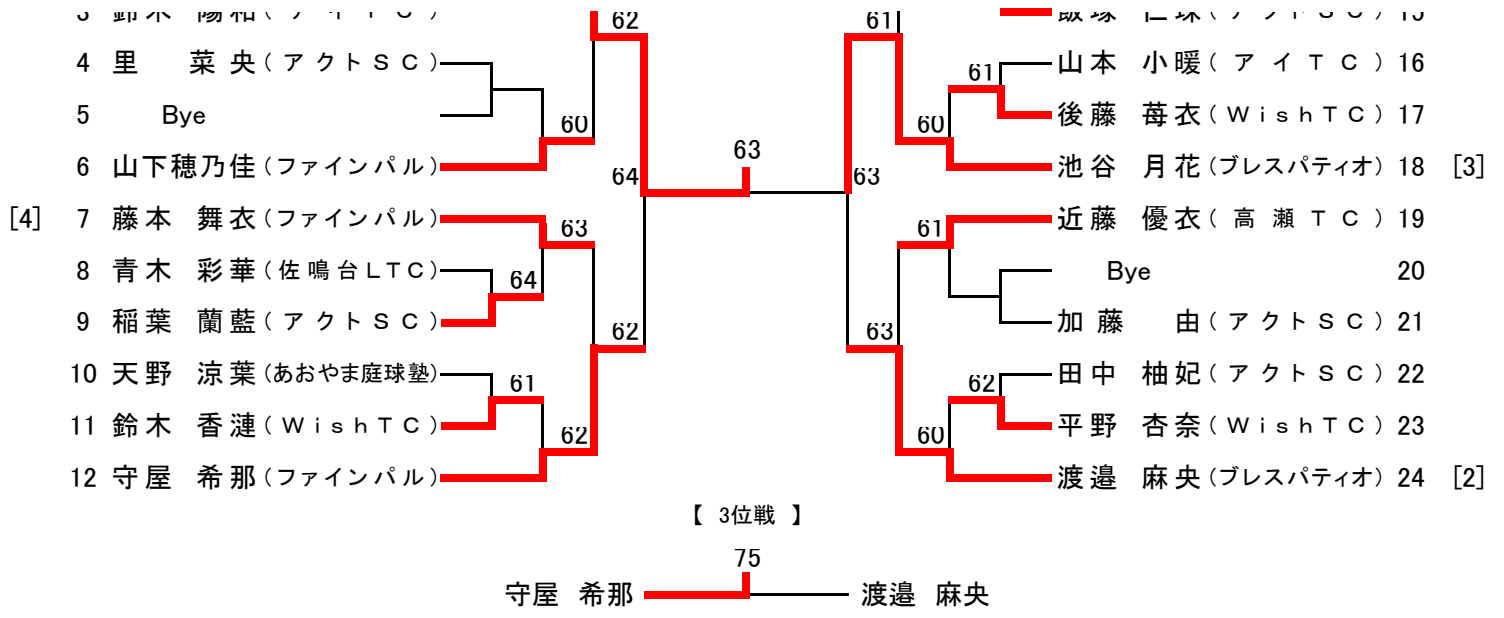


【 7位戦 】



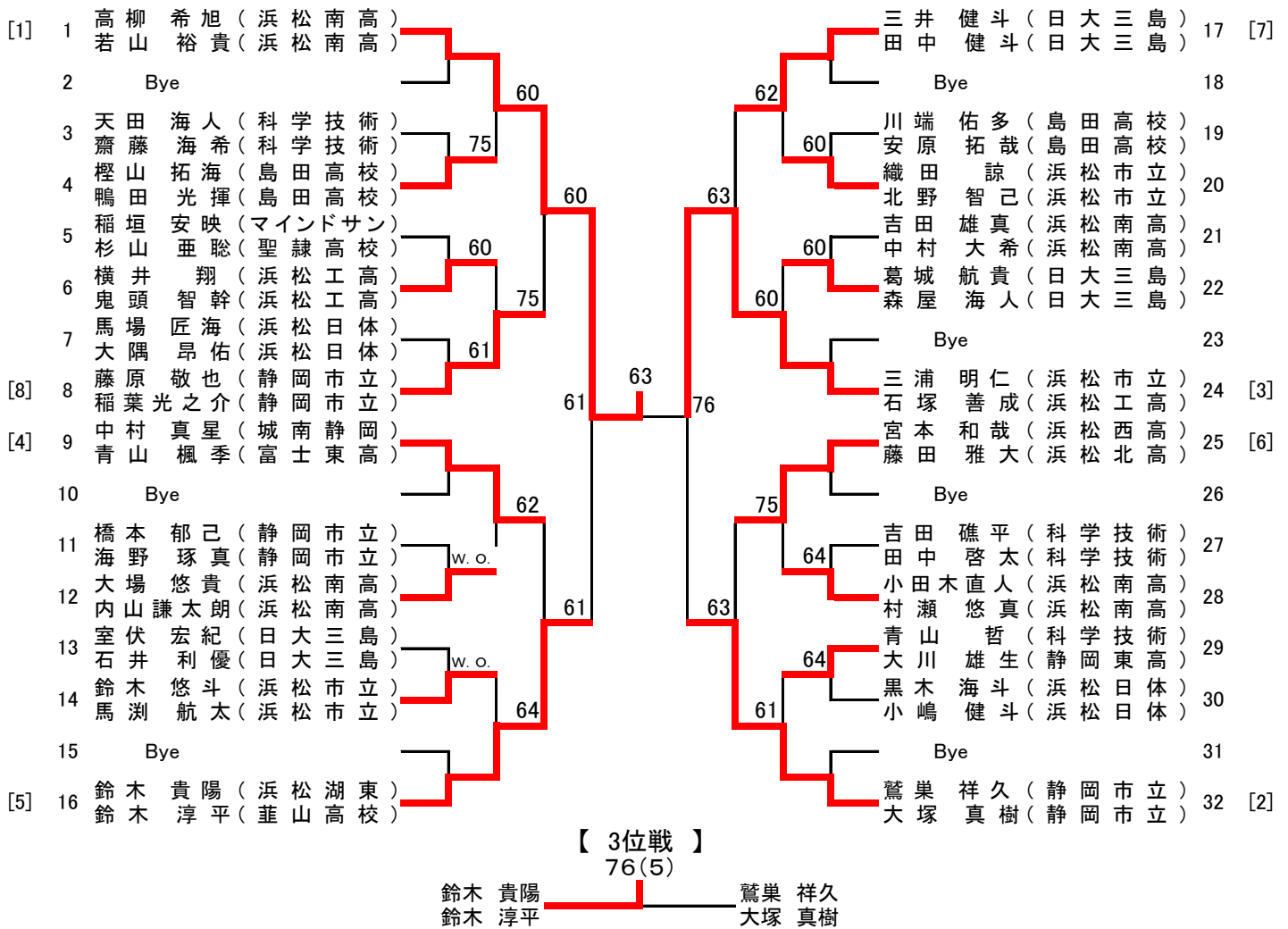
# 9歳以下女子シングルス



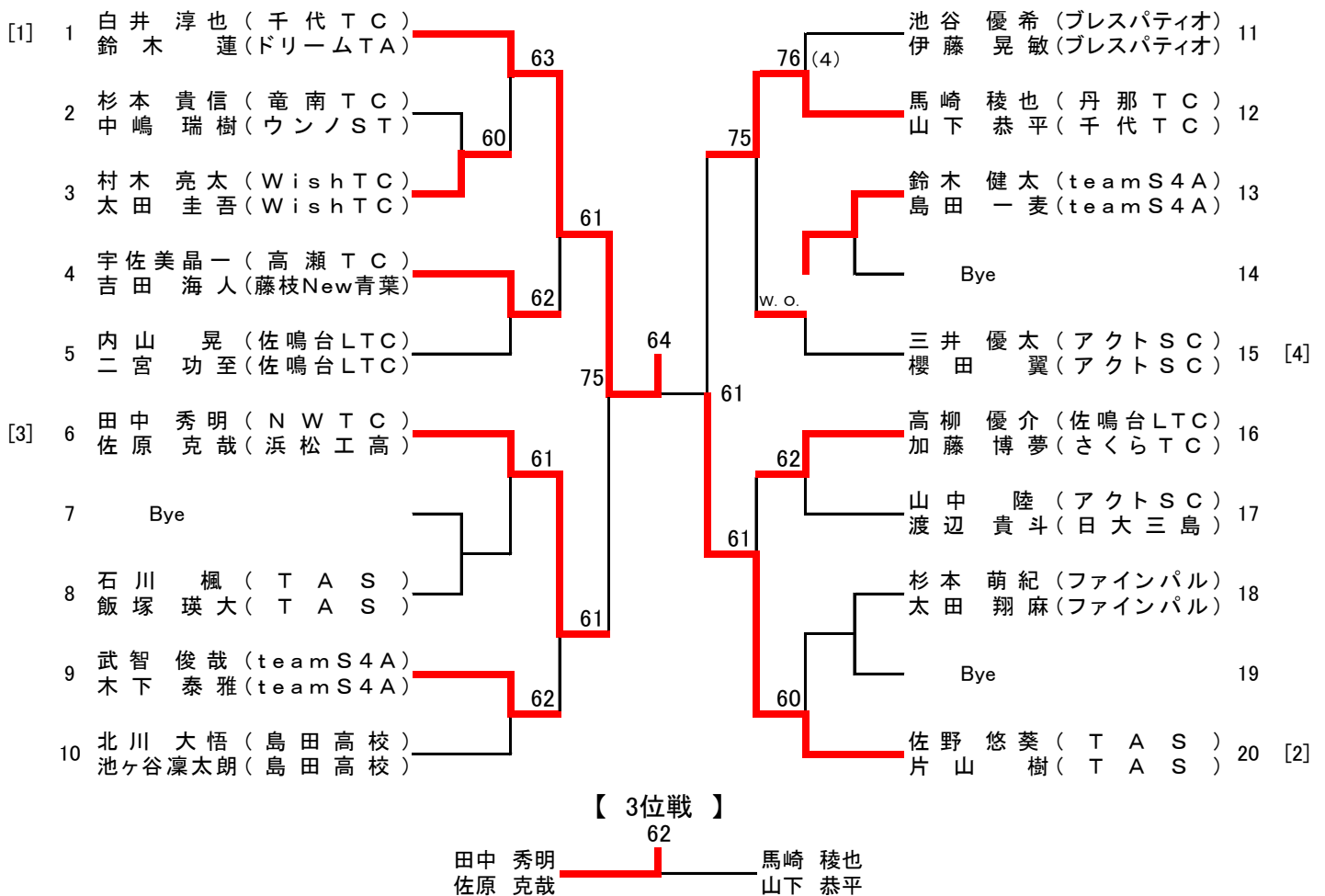




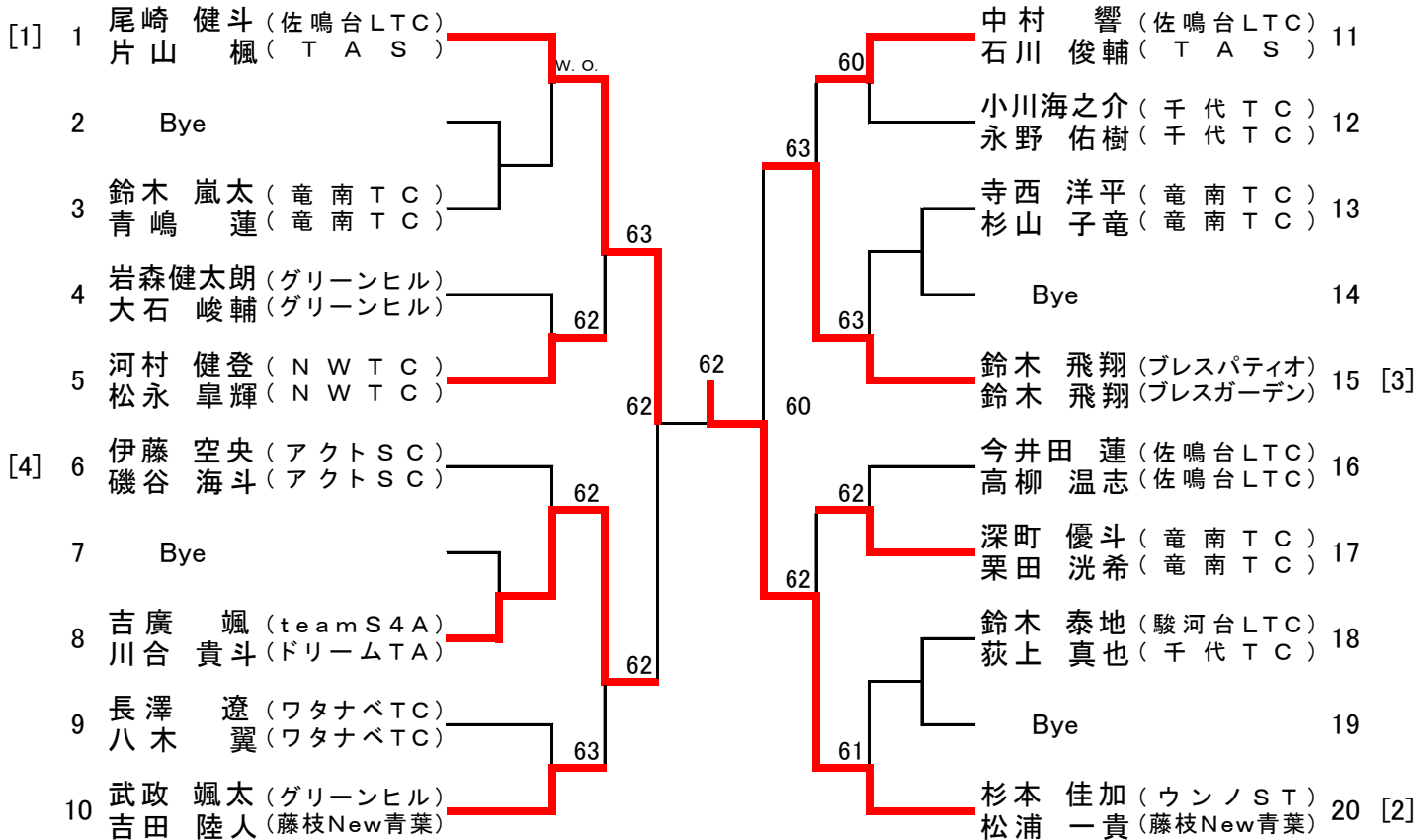
### 17歳以下男子ダブルス



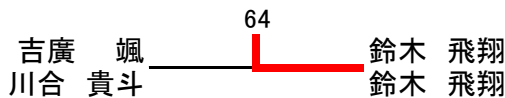
### 15歳以下男子ダブルス



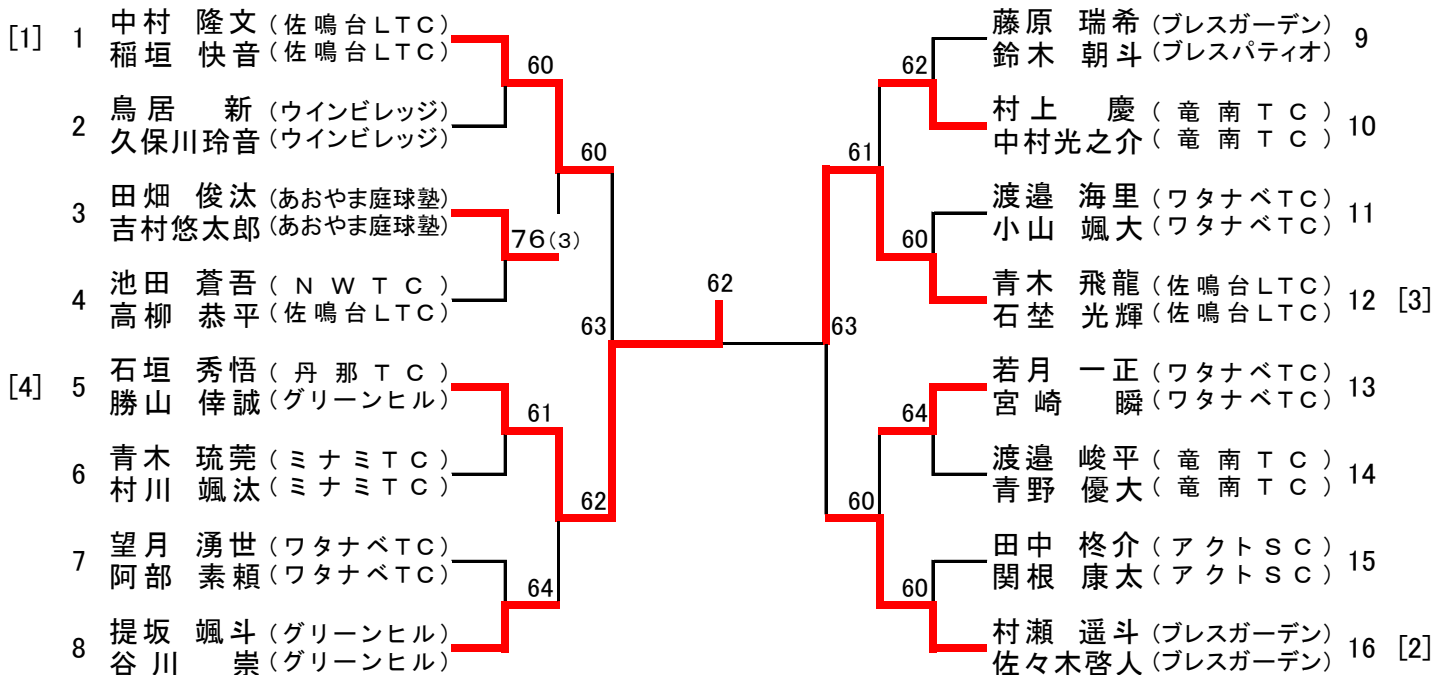
### 13歳以下男子ダブルス



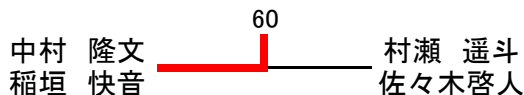
#### 【 3位戦 】



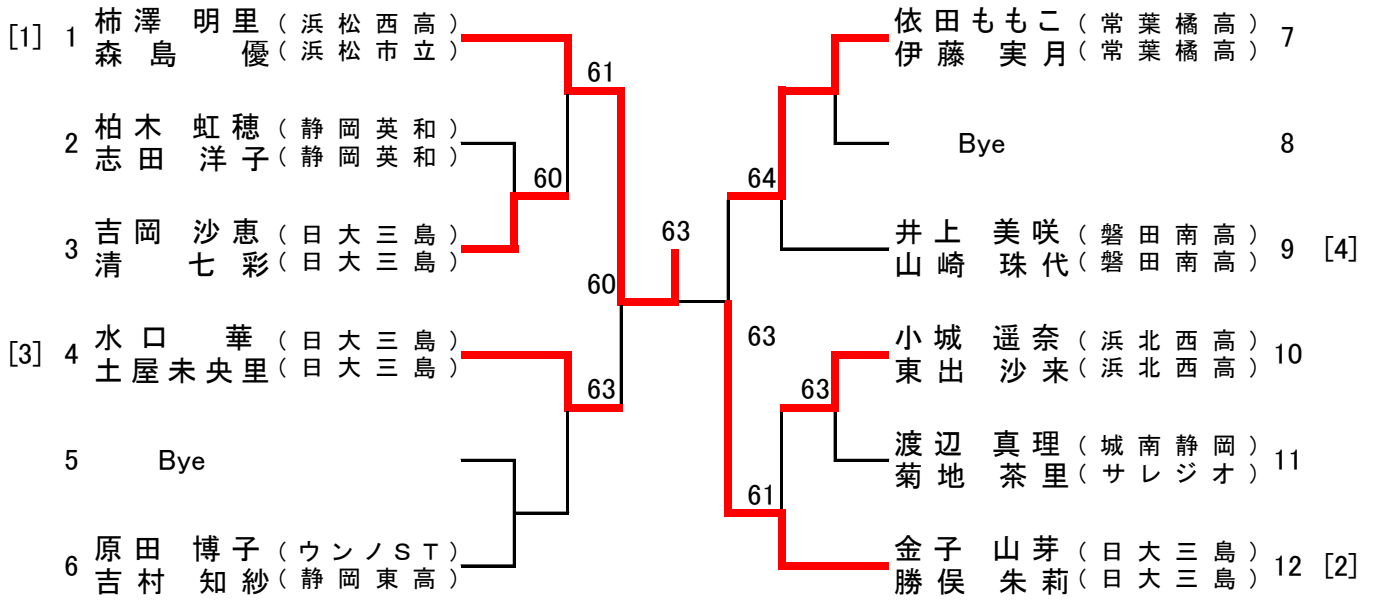
### 11歳以下男子ダブルス



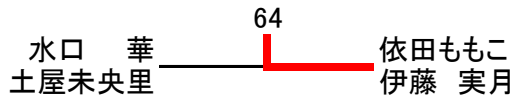
#### 【 3位戦 】



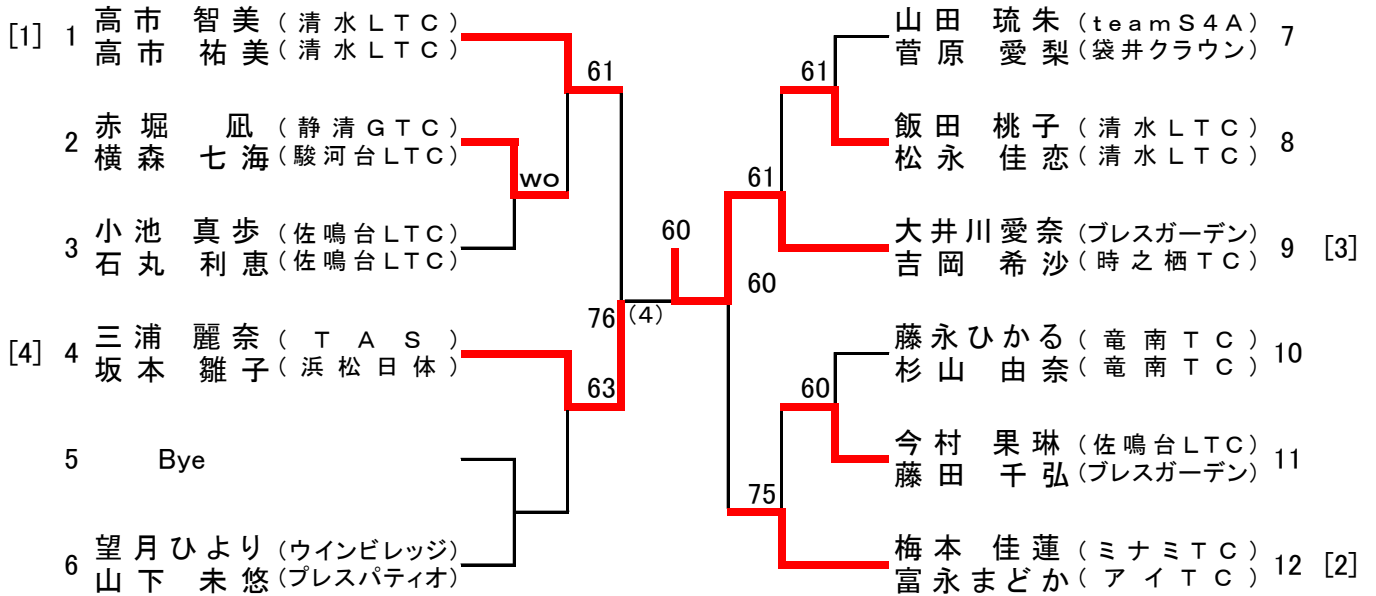
### 17歳以下女子ダブルス



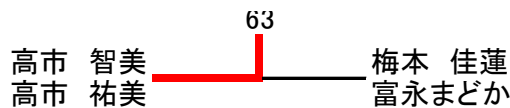
#### 【 3位戦 】



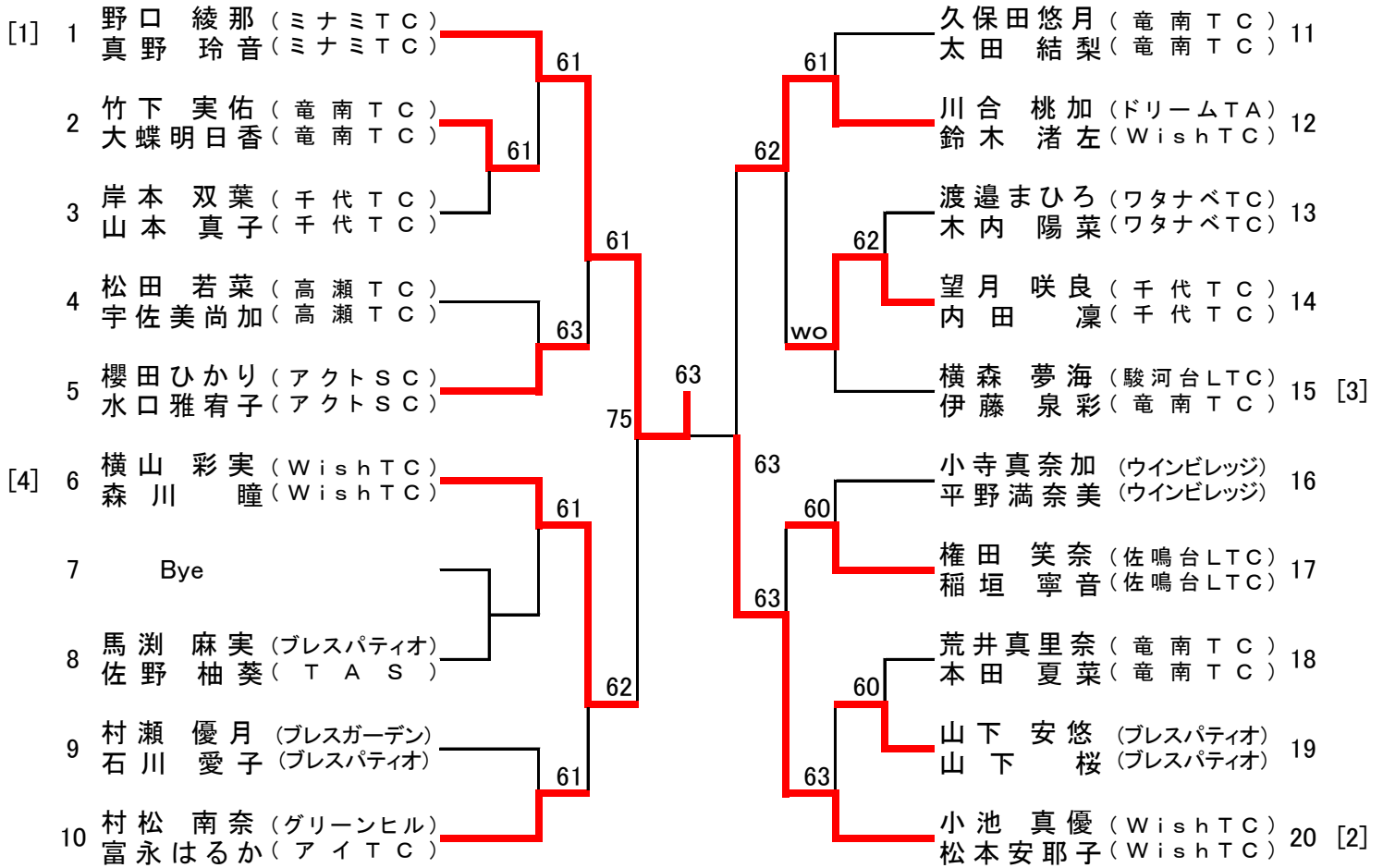
### 15歳以下女子ダブルス



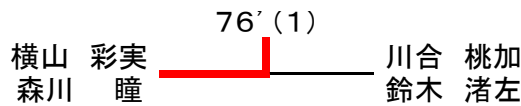
#### 【 3位戦 】



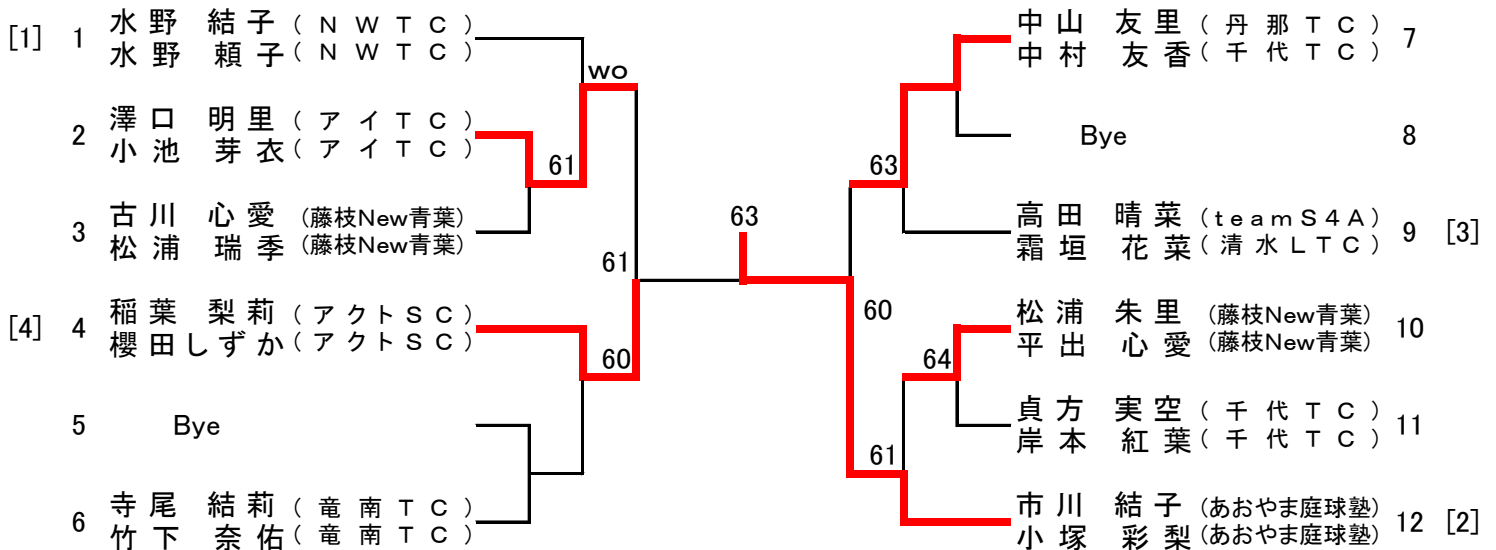
### 13歳以下女子ダブルス



#### 【 3位戦 】



### 11歳以下女子ダブルス



#### 【 3位戦 】

